



# ***Dymatrix™***

**ASAHI ORGANIC CHEMICALS INDUSTRY CO.,LTD.**

# CONTENTS

ピンチ弁 Pinch valve	<b>AVPV3</b>  DI Water Slurry Air Shut 6×4 6.35×4.35 10×8 9.53×6.35 12×10 12.70×9.53 19×16 19.05×15.88 25×22 25.40×22.20 ..... 06	マルチポート弁 Multi port valve	<b>AVMPV</b>  DI Water Chemical Slurry Air Manual Shut 6×4 6.35×4.35 10×8 9.53×6.35 12×10 12.70×9.53 19×16 19.05×15.88 25×22 25.40×22.20 ..... 28	
	<b>AVPVM</b>  DI Water Slurry Manual Shut Flow Control 6×4 6.35×4.35 10×8 9.53×6.35 12×10 12.70×9.53 19×16 19.05×15.88 25×22 25.40×22.20 ..... 08		三方切替弁 Diverging valve	<b>AVDIV</b>  DI Water Chemical Air Shut 6×4 6.35×4.35 10×8 9.53×6.35 12×10 12.70×9.53 ..... 32
	<b>AVPVSL</b>  DI Water Slurry Air Slow Leak 6×4 6.35×4.35 10×8 9.53×6.35 12×10 12.70×9.53 19×16 19.05×15.88 25×22 25.40×22.20 ..... 10			ニードル弁 Needle valve
<b>AVSDV</b>  DI Water Chemical Air Shut 6×4 6.35×4.35 10×8 9.53×6.35 12×10 12.70×9.53 19×16 19.05×15.88 25×22 25.40×22.20 ..... 12	定圧弁 High purity Regulator	<b>AVHPRL</b>  DI Water Chemical Air Press Control 3×2 3.18×1.60 6×4 6.35×4.35 10×8 9.53×6.35 12×10 12.70×9.53 19×16 19.05×15.88 25×22 25.40×22.20 ..... 40		
<b>AVSDV-M</b>  DI Water Chemical Manual Shut Flow Control 3×2 3.18×1.60 6×4 6.35×4.35 10×8 9.53×6.35 12×10 12.70×9.53 19×16 19.05×15.88 25×22 25.40×22.20 ..... 16		定圧弁手動タイプ Regulator manual type	<b>AVHPRL-M</b>  DI Water Chemical Manual Press Control 6×4 6.35×4.35 10×8 9.53×6.35 12×10 12.70×9.53 19×16 19.05×15.88 25×22 25.40×22.20 ..... 52	
<b>AVSDV-T</b>  DI Water Chemical Manual Shut 3×2 3.18×1.60 6×4 6.35×4.35 10×8 9.53×6.35 12×10 12.70×9.53 19×16 19.05×15.88 25×22 25.40×22.20 ..... 20			定圧弁 High purity Regulator	<b>AVHPRS</b>  Slurry Air Press Control 6×4 6.35×4.35 10×8 9.53×6.35 12×10 12.70×9.53 ..... 58
<b>AVSAS</b>  DI Water Chemical Air Shut Suck Back 3×2 3.18×1.60 6×4 6.35×4.35 ..... 24	背圧弁 Back Pressure Regulator			<b>AVBPR</b>  DI Water Chemical Air Press Control 12×10 12.70×9.53 19×16 19.05×15.88 ..... 62
<b>薬液用2方弁</b> 2way valve for chemical <b>マルチターン式手動弁</b> Multi turn Type Manual valve <b>トグル式手動弁</b> Toggle Type Manual valve <b>サックバック弁</b> Suck back valve				

流体 Medium ※

作動 Actuation

用途 Application

 超純水 DI Water  
  各種薬液 Chemical  
  スラリー Slurry  
  エア駆動タイプ Air Operation type  
  手動タイプ Manual type  
  電動タイプ Electric Motor type  
  閉止用途 for Shut  
  流量調節 for Flow control  
  圧力調節 for Pressure control  
  スローリーク for Slowleak  
  サックバック for Suck Back

定流量弁 Constant flow valve	AVCFV	DI Water Chemical Air Flow Control	6×4 6.35×4.35	66
	HDV12/R	DI Water Chemical Air Shut	HDV12 15 20 25 32 40 50 HDVR 15 20 25	70
PVC製2方弁 PVC 2 way valve	HDVW	DI Water Chemical Air Shut	15 20 25 32 40 50 65	76
	AVQDV	DI Water Chemical Air Shut	20 25 32 40 50 80 100	82
急速排水弁 Quick drain valve	AVBVX	DI Water Chemical Manual Shut	6×4 6.35×4.35 10×8 9.53×6.35 12×10 12.70×9.53 19×16 19.05×15.88 25×22 25.40×22.20	86
チューブ接続用ボールバルブ Ball valve for PFA fitting	AVPJX	DI Water Chemical Slurry	6×4 6.35×4.35 10×8 9.53×6.35 12×10 12.70×9.53 19×16 19.05×15.88 25×22 25.40×22.20	90
チューブ接続用プレハブジョイント Prefab joint for PFA fitting	PP			96
関連製品 Other products				

※適合流体は p.05 の適合流体リストをご参照ください。※Please refer to page 05 for "Suitability List on Medium".

※スラリーはご使用いただいている実績はありますが、保証するものではありません。ご使用にあたっては、お客様において十分な評価を行ってください。  
 ※ We cannot guarantee Dymatrix products for slurry-contained fluid, although there are some cases in which the products are used for this kind of fluid.  
 If you use Dymatrix products for slurry-contained fluid, We recommends you to sufficiently evaluate them under your working conditions.



## 本製品の取扱注意事項 Important notice for use of **Dymatrix™**

ご使用前に必ずお読み下さい。 Please read the following instructions carefully before using the **Dymatrix™** products.



警告

Warning

- 弊社製品のご使用に際しては、製品仕様や注意事項等の遵守をお願い致します。
- 弊社は製品の品質・信頼性の向上に努めておりますが、その完全性を保証するものではありません。特に人の生命、身体または財産を侵害する恐れのある設備等へご使用される場合には、通常発生し得る不具合を十分に考慮した適切な安全設計等の対策を施してください。このようなご使用については、事前に仕様書等の書面による弊社の同意を得ていない場合は、弊社はその責を負いかねますのでご了承願います。
- 弊社製品の選定、施工・据付け、操作、メンテナンス等の注意事項は技術資料、取扱説明書等に記載してありますので、最寄りの販売店・弊社営業所へお問い合わせ下さい。

Follow all product specification and warnings when using these products.

Our company does not guarantee every application, although we are constantly making every effort to improve the quality and reliability of these product. The **Dymatrix™** products used in equipment could cause serious physical damage or property damage, if appropriate and safe design procedures are not followed. We take no responsibility for these products if there was no written agreement regarding the compatibility of the product with the application.

Consult your nearest the **Dymatrix™** products supplier or our office if you need assistance on product specification, installation/plumbing, operation and maintenance.



警告：取り扱いを誤った場合に、人が死亡もしくは重症を負うことが想定される。

**Warning** : Wrongful use of these products could cause death or severe injury.



注意：取り扱いを誤った場合に、人が軽症を負う危険、もしくは物的損害のみが発生する危険を負うことが想定される。

**Attention** : Wrongful use of these products could cause material damage.

## 設計・選定時の注意事項 Cautions for design of piping and product selection.



警告

Warning

1. 製品仕様：流体・温度・圧力その他の使用条件等を考慮し、本製品の仕様範囲内でご使用下さい。
2. 使用流体：製品の構成材料と使用流体との適合性については、適合流体リストにてご確認の上ご使用下さい。リストに記載以外の流体につきましては、別途お問い合わせ下さい。  
圧縮性流体をご使用の際は安全対策を十分に実施して下さい。
3. 流体圧力：本カタログに記載しております使用圧力範囲内でご使用下さい。
4. 流体温度：本カタログに記載しております使用流体温度範囲内でご使用下さい。
5. 周囲環境：本カタログに記載しております周囲温度範囲内でご使用下さい。製品の構成材料と周囲雰囲気との適合性をご確認の上ご使用下さい。また製品外面に流体が付着しないようにして下さい。
6. 液封：システム上に逃がし弁を設け、液封の回路にならないようにして下さい。
7. メンテナンススペース：メンテナンスに必要なスペースを確保して下さい。

1. Product Specifications : Use the **Dymatrix™** products within the specification range of the working conditions such as medium, working temperature/pressure and so on.

2. Use Medium : Confirm the fluid compatibility with the wetted part of the **Dymatrix™** products in the "Suitability List on Medium". Consult us on any medium, which is not listed in "Suitability List on Medium". Pay careful attention to the use of our products with compressive fluids.

3. Working pressure : Use the **Dymatrix™** products within the range of working pressure shown in this catalog.

4. Working Temperature : Use the **Dymatrix™** products within the range of working temperature shown in this catalog.

5. Atmospheric Temperature : Use the **Dymatrix™** products within the range of atmospheric temperature shown in this catalog. Please use the **Dymatrix™** products upon confirmation of compatibility with material and atmosphere. Do not adhere any fluid to the external surface of product.

6. When preparing the bypass piping, avoid making the circuit a sealed loop, which would cause breakage of the piping material.

7. Maintenance space : Secure the maintenance space.



## 据付・配管時の注意事項 Cautions for installation and plumbing



**警告**

**Warning**

1. 事前に各製品の取扱説明書をよくお読みいただき、理解した上で正しく据付・配管を行って下さい。
  2. 据付・配管前には配管内を十分フラッシングし、異物を取り除いて下さい。
  3. 据付・配管後は漏れの検査を行い、正しく実施されているかご確認下さい。
  4. バルブに引張・圧縮・曲げ等の応力がかからないようにして下さい。
  5. 流体方向が表記されている製品は、流体の流れ方向と一致するように設置して下さい。
  6. 逆作動の場合、操作圧を加えないポートは大気開放にして下さい。
  7. チューブとの接続については、各継手メーカーが推奨する取り付け方法で行って下さい。
1. Read User's Manual (IOM-Manual) carefully prior to installation/plumbing.
  2. Flush the piping completely and make sure that there is no foreign substances in the piping prior to installation/plumbing of our product into it.
  3. Confirm the leak inspection is carried out correctly after the installation/plumbing.
  4. Make sure that the valves are free of tensile/compression/bending stresses.
  5. Install the valve to match the arrow on the body with the flow direction of the fluid.
  6. In the case of Air-To-Open (Spring Return) Type, leave the port that is not for pilot air supply opened to atmosphere.
  7. To connect our products with tubing, follow the procedure given by the manufacturer of fittings.



**注意**

**Attention**

1. エア配管用継手は必ず樹脂製を使用してください。締付けは、0.4 ~ 0.6N・mの締付けトルクで行って下さい。  
※ AVHPRS は 0.2 ~ 0.4N・mの締付けトルクです。
1. Please use the pilot air supply fitting made of the plastic. To fit the pilot air supply tube onto actuator cylinder tighten the torque to 0.4 to 0.6N-m. For the AVHPRS, tighten the torque to 0.2 to 0.4N-m.

## 使用上の注意事項 Cautions for use of the *Dymatrix* products



**警告**

**Warning**

1. 流体・温度・圧力その他の使用条件等を考慮し、本製品の仕様範囲内でご使用下さい。
1. Use the *Dymatrix* products within the specification range of the working conditions such as medium, working temperature/pressure and so on.



**注意**

**Attention**

1. 製品の構成材料と使用流体との適合性については、適合流体リストにてご確認の上ご使用下さい。  
リストに記載以外の流体につきましては、別途お問い合わせ下さい。
  2. 使用圧力によってはウォーターハンマーが発生する恐れがあります。スピードコントローラなどで開閉速度を調整して下さい。
  3. 使用条件によってはキャビテーションが発生する恐れがあります。流体圧力や配管条件などの見直しをして下さい。
  4. クリーンルーム内での設置を想定し、精密洗浄後クリーンパックしておりますので、お取り扱いにはご注意下さい。
  5. 流量調整付、パイパス付については、ハンドルを閉め過ぎないようにして下さい。
  6. 操作エアは有機溶剤や腐食性ガスを含まない、清浄なエアをご使用下さい。
  7. 流体方向が表記されている製品は、流体の流れ方向と一致するように使用して下さい。
  8. 異物を含んだ流体でご使用の場合、バルブがシール不能になります。
1. Confirm the fluid compatibility with the wetted part of the *Dymatrix* products in the "Suitability List on Medium". Consult us on any medium, which is not listed in "Suitability List on Medium".
  2. Water hammering could be generated depending on the working pressure. To avoid water hammering, adjust the operation speed by the speed controller.
  3. Cavitations could be generated depending on the working condition. If cavitations are observed, review the fluid pressure and piping design.
  4. Handle the *Dymatrix* products carefully to protect the clean (room) packaging.
  5. To avoid breakage or deformation, don't apply excess force to the handle.
  6. Use CDA (Clean Dry Air) for pilot air, which does not contain any organic solvents or corrosive gases.
  7. Use the valve to match the arrow on the body with the flow direction of the fluid.
  8. Cannot use for the fluid containing the foreign substance. (It make the valve unable to seal.)

## メンテナンス時の注意事項 Cautions for maintenance



**警告**

**Warning**

1. 事前に操作エアおよび流体を抜いて下さい。
  2. バルブおよび配管内に残留した薬液を除去し、純水、エアで十分置換した上で作業して下さい。
  3. 製品を分解しないで下さい。分解後に再度組立てても、本来の性能、仕様を損なう可能性があります。また、分解された製品の保証は致しかねますのでご了承下さい。
  4. 製品を最適な状態でご使用いただくために、バルブおよび継手からの漏れの有無の確認を定期的に行って下さい。
1. Discharge the fluid and the pilot air prior to the maintenance.
  2. Start maintenance after medium has been completely flushed by DI Water or air.
  3. Do not disassemble the product. Disassembled product may not keep its original specifications or performance.  
We cannot guarantee a disassemble product.
  4. Check the piping periodically to maintain the appropriate condition for the products.

## 輸出に際して Cautions for export, when exporting to overseas from Japan



### 注意

本カタログ中には、輸出貿易管理令（リスト規制）において輸出規制の対象となる製品が含まれております。リストをご参照の上、対象となる製品のお取り扱いにはご注意ください。

### 輸出貿易管理令(リスト規制)該当品リスト

Dymatrix™		ラインナップ		輸出貿易管理令(リスト規制)			
				非該当品		該当品	
				ミリ	インチ	ミリ	インチ
ピンチ弁	AVPV3	6×4~25×22	6.35×4.35~ 25.40×22.20	-			
	AVPVM						
	AVPVSL						
薬液用2方弁	AVSDV	6×4~12×10	6.35×4.35~ 12.70×9.53	19×16、25×22	19.05×15.88、 25.40×22.20		
	AVSDV-M	3×2~12×10	3.18×1.6~ 12.70×4.35				
	AVSDV-T						
サックバック弁	AVSAS	3×2~6×4	3.18×1.6~ 6.35×4.35	-			
マルチポート弁	AVMPV	6×4~12×10*	6.35×4.35~ 12.70×9.53*	19×16、25×22	19.05×15.88、 25.40×22.20		
3方切替弁	AVDIV	6×4~12×10	6.35×4.35~ 12.70×9.53	-			
ニードル弁	AVNVM	6×4~12×10	6.35×4.35~ 12.70×9.53	-			
定圧弁	AVHPRL	3×2~12×10	3.18×1.6~ 12.70×9.53	19×16、25×22	19.05×15.88、 25.40×22.20		
	AVHPRL-M	6×4~12×10	6.35×4.35~ 12.70×9.53				
	AVHPRS	6×4~12×10	6.35×4.35~ 12.70×9.53	-			
背圧弁	AVBPR	12×10	12.70×9.53	19×16	19.05×15.88		
定流量弁	AVCFV	6×4	6.35×4.35	-			
PVC製2方弁	HDV12	15~50	-	-			
	HDVR	15~25					
	HDVW	15~65					
急速排水弁	AVQDV	20~100	-	-			
チューブ接続用 ボールバルブ	AVBVX	U-PVC, C-PVC, PP	6×4~25×22	6.35×4.35~ 25.40×22.20	-		
		PVDF	6×4~12×10	6.35×4.35~ 12.70×9.53	19×16、25×22	19.05×15.88、 25.40×22.20	
チューブ接続用 プレハブジョイント	AVPJX	6×4~25×22	6.35×4.35~ 25.40×22.20	-			

\* M1 ポート、M2 ポート及びSUB ポート全てが6×4(6.35×4.35)~12×10(12.70×9.53) で構成される場合に限りです。

# Dymatrix™

Specialty Valves and Control Products

## ウェットプロセス用 樹脂製バルブ

Thermoplastic valves

- AVPV3
- AVPVM
- AVPVS
- AVSDV
- AVSDVM
- AVSDVT
- AVSAS
- AVMPV
- AVDIV
- AVVM
- AVHPR
- AVHPRM
- AVHPRS
- AVBPR
- AVCFV
- HDV12R
- HDVW
- AVQDV
- AVBVX
- AVPJX
- OTHER

# AVPV3

## ピンチ弁 Pinch valve

Specialty Valves and Control Products **Dymatrix™**



### ストレートな流路

ストレートな流路構造により、ストレスフリーを実現しました。スラリーのような凝集性の高い流体であってもパーティクルサイズに与える影響はほとんどありません。もちろん、純水などにもご使用いただけ、流体方向に制限がありません。

### Straight flow

The straight flow path applies no stress to the medium. There is almost no influence to the particle size even with highly coherent fluids such as slurry. It can also be used for DI water, and there is no restriction on the flow direction.

### 優れた耐久性・シール性

チューブを挟み込む（ピンチ）シール構造の採用により、高耐久性を実現。スラリーの実流試験においてもシール性能の低下はみられません。また、スラリー以外の異物の噛み込みに関しても高い耐久性を持っています。

### Excellent durability/seal performance

The use of a pinch seal structure provides superior durability. Our slurry evaluation test shows there is no decline in the sealing performance, and that it has excellent durability against foreign substances caught in the flow passage.

## 仕様表 Specifications

項目 Items	単位 Unit	サイズ Size					
		6×4 6.35×4.35	10×8 9.53×6.35	12×10 12.70×9.53	19×16 19.05×15.88	25×22 25.40×22.20	
作動 Actuation	—	逆作動 Air to open					
流体温度 Medium Temperature	℃	10 ~ 40					
構造耐圧 Proof Pressure	MPa	1.0 145psi					
使用圧力範囲 Working Pressure range	MPa	0 ~ 0.3 0 ~ 43.5psi					
弁座漏れ量 Leakage Rate	cm <sup>3</sup> /min	0 (水圧 23℃) 0 (at hydraulic pressure 23℃)					
周囲温度 Ambient Temperature	℃	10 ~ 40					
開閉頻度 Frequency of opening and closing	times/min	< 20					
取付姿勢 Installation direction	—	自在 Any direction					
接続 Connection	—	Flowell 20 series, Flowell 60 series Super Type Pillar Fitting, Super 300 Type Pillar Fitting Flare Type, Rc, FNPT					
オリフィス Orifice diameter	mm	φ 3.5	φ 6	φ 7	φ 11	φ 11	
Cv値 Cv value	—	0.4	1.2	2.1	6.9	6.9	
重量 Weight	kg	0.3	0.6	0.6	1.0	1.1	
操作部 Pilot	操作圧力 Pilot pressure	MPa	0.35 ~ 0.5 50.8 ~ 72.5psi				
	エア消費量* Pilot air consumption	L/times(ANR)	0.02	0.05	0.05	0.13	0.13
	操作ポート接続 Pilot port	—	Rc1/8", FNPT1/8"				

\*エア消費量は操作圧力 0.5MPa の時の値です。

\*The value on the table shows the air consumption volume when the pilot pressure is 0.5 MPa.

## 型式選定表 Ordering Code

**AVPV3 - 1 F** ① ② ③ ④ ⑤

**作動 Actuation**

1 逆作動 (NC) Air to open

**本体材質 Body material**

F PVDF

**②規格 Tubing standard**

M ミリ Millimeter

I インチ Inch

**④固定方法 Mounting**

0 下ネジ穴 Thread at bottom

1※2 台座 Base plate

**①チューブ径 Connection tubing size**

06	6×4	6.35×4.35	<input type="checkbox"/> 35
10	10×8	9.53×6.35	<input type="checkbox"/> 45
12	12×10	12.70×9.53	<input type="checkbox"/> 45
19	19×16	19.05×15.88	<input type="checkbox"/> 55
25	25×22	25.40×22.20	<input type="checkbox"/> 55

**③接続方法 Connection**

2	Flowell 20 series
6	Flowell 60 series
S	Super Type Pillar Fitting
3	Super 300 Type Pillar Fitting
F※1	Flare Type
R※1	Rc
N※1	FNPT

**⑤操作ポート接続 Pilot port**

無記入 n/a	Rc 1/8"
N	FNPT 1/8"

**型式選定例**  
Ordering code example  
AVPV3-1F06130  
AVPV3-1F06130-N

※1: 接続方法 "F", "R", "N" の場合は、規格 "1 (インチ)" のみ選択できます。

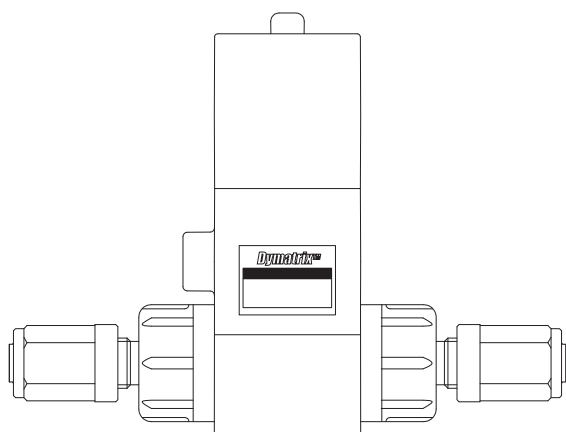
※2: チューブ径 "25" の場合は、"1 (台座)" のみ選択できます。

※1: In the case of the connection is "F", "R" or "N", only "1 (Inch)" can be selected for the "Tubing Standard".

※2: In the case of tubing size "25", only "1 (Base plate)" can be selected for "Mounting".

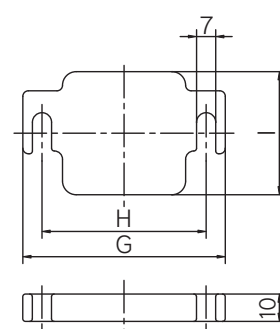
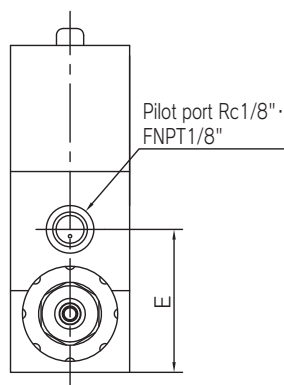
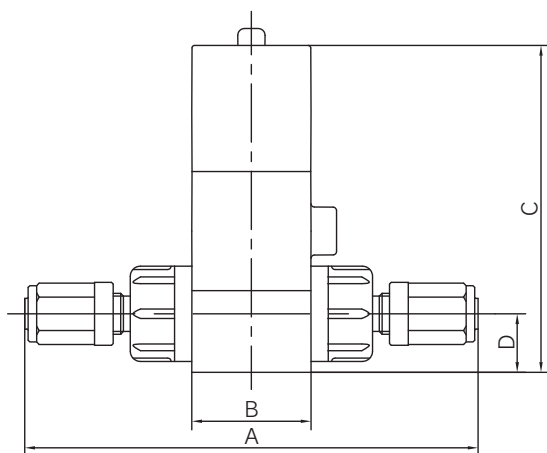


構造図 Parts & Materials

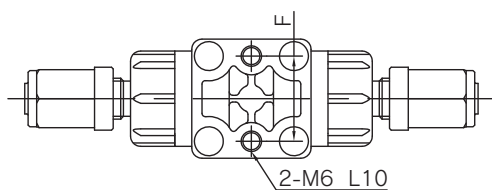


部品名称 Parts	材質 Material	接液部品 Wetted parts
アクチュエータ Actuator	PVDF	
チューブ Tube	シリコンベースラバー Silicon based rubber	○
継手 End connector	PTFE	○

寸法図・寸法表 Dimensions



台座(PVDF)  
Base Plate (PVDF)



単位(Unit) : mm

		Standard	Size				
			6×4 6.35×4.35	10×8 9.53×6.35	12×10 12.70×9.53	19×16 19.05×15.88	25×22 25.40×22.20
A	Flowell 20 series	inch	107	140	148	172	194
		mm	105	137	145	172	194
	Flowell 60 series	inch	133	173	173	198	212
		mm	131	169	169	198	209
	Super Type Pillar Fitting	inch/mm	110	148	155	189	220
	Super 300 Type Pillar Fitting	inch/mm	109	145	153	182	216
	Flare Type	inch	127	157	161	186	204
Rc、FNPT	inch	81	111	111	142	156	
	B		□ 35	□ 45	□ 45	□ 55	□ 55
	C		96(MAX101)	116(MAX124)	116(MAX124)	141(MAX153.5)	151(MAX163.5)
	D		17	23	23	26	36
	E		42	52	52	61.5	71.5
	F		25	32	32	42	—
	G		64	74	74	85	85
	H		50	60	60	70	70
	I		35	45	45	55	55

# AVPVM

## ピンチ弁手動タイプ Pinch valve manual type

Specialty Valves and Control Products **Dymatrix™**     

### ストレートな流路

ストレートな流路構造により、ストレスフリーを実現しました。スラリーのような凝集性の高い流体であってもパーティクルサイズに与える影響はほとんどありません。もちろん、純水などにもご使用いただけ、流体方向に制

### Straight flow

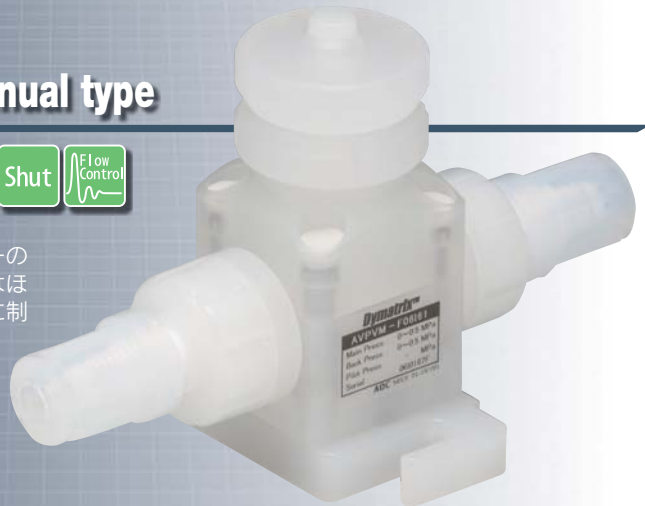
The straight flow path applies no stress to the medium. There is almost no influence to the particle size even with highly coherent fluids such as slurry. It can also be used for DI water, and there is no restriction on the flow direction.

### 優れた耐久性・シール性

チューブを挟み込む（ピンチ）シール構造の採用により、高耐久性を実現。スラリーの実流試験においてもシール性能の低下はみられません。また、スラリー以外の異物の噛み込みに関しても高い耐久性を持っています。

### Excellent durability/seal performance

The use of a pinch seal structure provides superior durability. Our slurry evaluation test shows there is no decline in the sealing performance, and that it has excellent durability against foreign substances caught in the flow passage.



## 仕様表 Specifications

項目 Items	単位 Unit	サイズ Size				
		6×4	10×8	12×10	19×16	25×22
		6.35×4.35	9.53×6.35	12.70×9.53	19.05×15.88	25.40×22.20
作動 Actuation	—	手動 Manual				
流体温度 Medium Temperature	℃	10～40				
構造耐圧 Proof Pressure	MPa	1.0 145psi				
使用圧力範囲 Working Pressure range	MPa	0～0.5 0～72.5psi				
弁座漏れ量 Leakage Rate	cm <sup>3</sup> /min	0 (水圧 23℃) 0 (at hydraulic pressure 23℃)				
周囲温度 Ambient Temperature	℃	10～40				
取付姿勢 Installation direction	—	自在 Any direction				
接続 Connection	—	Flowell 20 series Flowell 60 series Super Type Pillar Fitting Super 300 Type Pillar Fitting Flare Type Rc、FNPT				
オリフィス Orifice diameter	mm	φ 3.5	φ 6	φ 7	φ 11	φ 11
Cv値 Cv value	—	0.4	1.2	2.1	6.9	6.9
重量 Weight	kg	0.2	0.4	0.4	0.7	0.9

## 型式選定表 Ordering Code

AVPVM — F

本体材質 Body material
F PVDF

②規格 Tubing standard
M ミリ Millimeter
I インチ Inch

④固定方法 Mounting
0 下ネジ穴 Thread at bottom
1※2 台座 Base plate

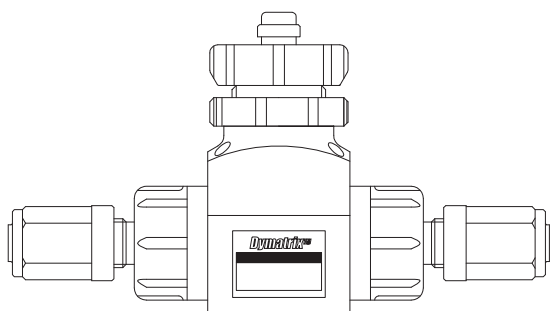
①チューブ径 Connection tubing size
06 6×4 6.35×4.35 □35
10 10×8 9.53×6.35 □45
12 12×10 12.70×9.53 □55
19 19×16 19.05×15.88 □55
25 25×22 25.40×22.20 □55

③接続方法 Connection
2 Flowell 20 series
6 Flowell 60 series
S Super Type Pillar Fitting
3 Super 300 Type Pillar Fitting
F※1 Flare Type
R※1 Rc
N※1 FNPT

型式選定例  
Ordering code example  
AVPVM-F06I30  
AVPVM-F25M61

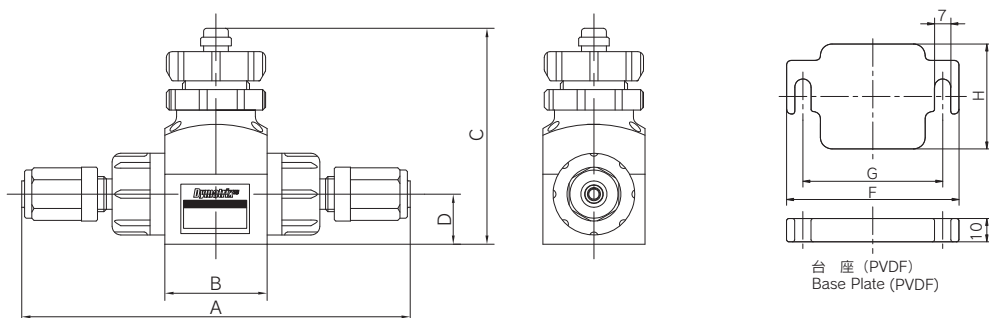
※1: 接続方法 "F"、"R"、"N" の場合は、規格 "I (インチ)" のみ選択できます。  
※2: チューブ径 "25" の場合は、"1 (台座)" のみ選択できます。  
※1: In the case of the connection is "F", "R" or "N", only "I (Inch)" can be selected for the "Tubing Standard".  
※2: In the case of tubing size "25", only "1 (Base plate)" can be selected for "Mounting".

構造図 Parts & Materials



部品名称 Parts	材質 Material	接液部品 Wetted parts
アクチュエータ Actuator	PVDF	
チューブ Tube	シリコンベースラバー Silicon based rubber	○
継手 End connector	PTFE	○

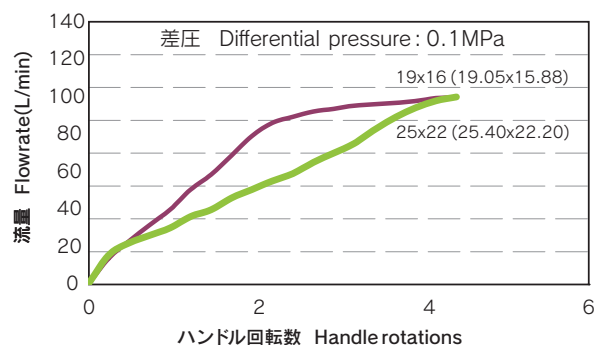
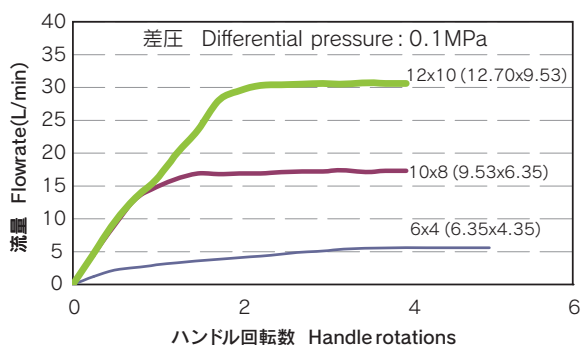
寸法図・寸法表 Dimensions



単位(Unit) : mm

		Standard	Size				
			6×4	10×8	12×10	19×16	25×22
A	Flowell 20 series	inch	107	140	148	172	194
		mm	105	137	145	172	194
	Flowell 60 series	inch	133	173	173	198	212
		mm	131	169	169	198	209
	Super Type Pillar Fitting	inch/mm	110	148	155	189	220
	Super 300 Type Pillar Fitting	inch/mm	109	145	153	182	216
	Flare Type	inch	127	157	161	186	204
	Rc、FNPT	inch	81	111	111	142	156
	B		□ 35	□ 45	□ 45	□ 55	□ 55
	C		74(MAX79)	82.5(MAX90.5)	82.5(MAX90.5)	102(MAX115)	112(MAX125)
	D		17	23	23	26	36
	E		25	32	32	42	—
	F		64	74	74	85	85
	G		50	60	60	70	70
	H		35	45	45	55	55

特性グラフ Technical Data



このデータは実験値であり、参考値です。 The data shown here is the experimental values and the reference values.

# AVPVSL

ピンチ弁スローリークタイプ

Pinch valve slow leak type

Specialty Valves and Control Products **Dymatrix™**



## 手動流量調節弁

ピンチバルブのストレートな流路構造を利用した手動流量調節弁です。調節ねじにより、バルブのリーク量を任意に調整できます。操作エアにより全開フラッシングが可能なので目詰まりを完全に防ぐことができます。

## Air operated pinch valve with manual stop adjustment

This air operated pinch valve has manual flow control capabilities. By operating the handle, the leak rate can be adjusted. The full-open position allows the valve to flush completely, preventing clogs.



## 仕様表 Specifications

項目 Items	単位 Unit	サイズ Size					
		6×4 6.35×4.35	10×8 9.53×6.35	12×10 12.70×9.53	19×16 19.05×15.88	25×22 25.40×22.20	
作動 Actuation	—	逆作動 Air to open					
流体温度 Medium Temperature	℃	10～40					
構造耐圧 Proof Pressure	MPa	1.0 145psi					
使用圧力範囲 Working Pressure range	MPa	0～0.3 0～43.5psi					
弁座漏れ量 Leakage Rate	cm <sup>3</sup> /min	0 (水圧 23℃) 0 (at hydraulic pressure 23℃)					
周囲温度 Ambient Temperature	℃	10～40					
開閉頻度 Frequency of opening and closing	times/min	< 20					
取付姿勢 Installation direction	—	自在 Any direction					
接続 Connection	—	Flowell 20 series Flowell 60 series Super Type Pillar Fitting Super 300 Type Pillar Fitting Flare Type Rc, FNPT					
オリフィス Orifice diameter	mm	φ 3.5	φ 6	φ 7	φ 11	φ 11	
Cv値 Cv value	—	0.4	1.2	2.1	6.9	6.9	
重量 Weight	kg	0.5	0.7	0.7	1.4	1.7	
操作部 Pilot	操作圧力 Pilot pressure	MPa	0.35～0.5 50.8～72.5psi				
	エア消費量※ Pilot air consumption	L/times(ANR)	0.02	0.05	0.05	0.13	0.13
	操作ポート接続 Pilot port	—	Rc1/8", FNPT1/8"				

※エア消費量は操作圧力0.5MPaの時の値です。  
※The pilot air consumption is the value at 0.5 MPa.

## 型式選定表 Ordering Code

**AVPVSL-1 F** ① ② ③ ④ - ⑤ ⑥

**作動 Actuation**

1 逆作動 Air to open

**本体材質 Body material**

F PVDF

**②規格 Tubing standard**

M ミリ Millimeter  
I インチ Inch

**⑤変更区分 Revision**

無記入 n/a □35、□55  
1 □45

**①チューブ径 Connection tubing size**

06	6×4	6.35×4.35	□35
10	10×8	9.53×6.35	□45
12	12×10	12.70×9.53	□45
19	19×16	19.05×15.88	□55
25	25×22	25.40×22.20	□55

**③接続方法 Connection**

2	Flowell 20 series
6	Flowell 60 series
S	Super Type Pillar Fitting
3	Super 300 Type Pillar Fitting
F※1	Flare Type
R※1	Rc
N※1	FNPT

**④固定方法 Mounting**

0	下ネジ穴 Thread at bottom
1※2	台座 Base plate

**⑥操作ポート接続 Pilot port**

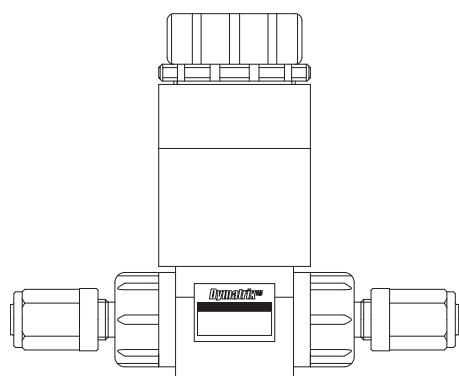
無記入 n/a	Rc 1/8"
N	FNPT 1/8"

※1: 接続方法 "F"、"R"、"N" の場合は、規格 "1 (インチ)" のみ選択できます。  
 ※2: チューブ径 "25" の場合は、"1 (台座)" のみ選択できます。  
 ※1: In the case of the connection is "F", "R" or "N", only "1 (inch)" can be selected for the "Tubing Standard".  
 ※2: In the case of tubing size "25", only "1 (Base plate)" can be selected for "Mounting".

型式選定例  
Ordering code example  
AVPVSL-1F06130  
AVPVSL-1F06130-N

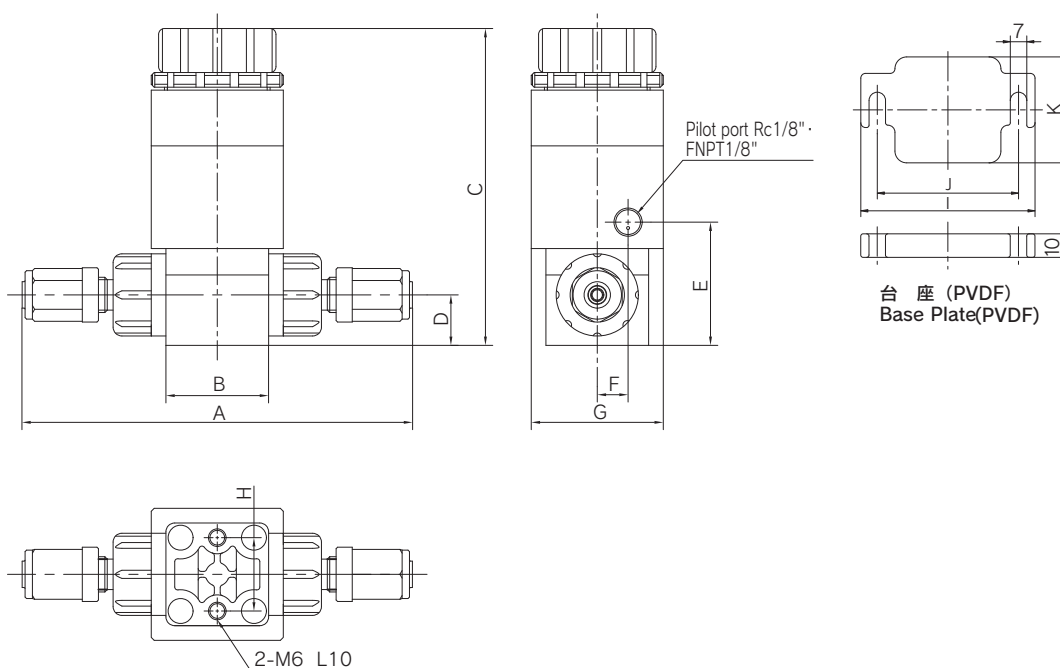


構造図 Parts & Materials



部品名称 Parts	材質 Material	接液部品 Wetted parts
アクチュエータ Actuator	PVDF	
チューブ Tube	シリコンベースラバー Silicon based rubber	○
継手 End connector	PTFE	○

寸法図・寸法表 Dimensions



単位(Unit) : mm

		Standard	Size				
			6×4 6.35×4.35	10×8 9.53×6.35	12×10 12.70×9.53	19×16 19.05×15.88	25×22 25.40×22.20
A	Flowell 20 series	inch	107	140	148	172	194
		mm	105	137	145	172	194
	Flowell 60 series	inch	133	173	173	198	212
		mm	131	169	169	198	209
	Super Type Pillar Fitting	inch/mm	110	148	155	189	—
	Super 300 Type Pillar Fitting	inch/mm	109	145	153	182	—
Flare Type	inch	127	157	161	186	204	
Rc, FNPT	inch	81	111	111	142	156	
B			□ 35	□ 45	□ 45	□ 55	□ 55
C			108(MAX 123)	118(MAX 133)	118(MAX 133)	164.5(MAX 184)	174.5(MAX 194)
D			17	23	23	26	36
E			42	52	52	61.5	71.5
F			10.5	13	13	16	16
G			45	53	53	67	67
H			25	32	32	42	—
I			64	74	74	85	85
J			50	60	60	70	70
K			35	45	45	55	55

# AVSDV

## 薬液用2方弁 2way valve for chemical

Specialty Valves and Control Products **Dymatrix™**



### 優れた耐久性

高い信頼性と優れた耐久性を実現しました。

### Excellent durability

AVSDV has excellent durability and reliability.

### 豊富なラインナップ

小口径から大口径までラインナップ、コンパクトサイズを実現しております。流量調整、インジケータ、バイパスなどのオプションも豊富に取り揃えています。

### Abundant line-up

We designed the AVSDV with wide Variation sizes, and it is compact. Abundant options (with Travel stop, with Indicator with Bypass) can be selected to meet various customer's needs.

## 仕様表 Specifications

項目	Items	単位 Unit	サイズ Size					
			□30		□40		□50	□60
			6×4 6.35×4.35	10×8 ※1 9.53×6.35	10×8 9.53×6.35	12×10 12.70×9.53	19×16 19.05×15.88	25×22 25.40×22.20
作動	Actuation	—	逆作動・正作動・復作動 Air to open・Air to close・Double acting			逆作動・復作動 Air to open・Double acting *正作動は別途ご相談下さい。 * Please consult us for the specification "Air to close" in the case of the hope.		
流体温度	Medium Temperature	℃	5 ~ 90 ※中温 (5 ~ 140℃)、高温 (10 ~ 200℃) 仕様は別途ご相談ください。 ※ Please consult us in case you need the valve for Middle Temp (5 ~ 140℃) or High Temp (10 ~ 200℃).					
構造耐圧	Proof Pressure	MPa	1.0 145psi					
使用圧力範囲※2	Working Pressure range	MPa	0 ~ 0.5 0 ~ 72.5psi					
弁座漏れ量	Leakage Rate	cm <sup>3</sup> /min	0 (水圧 23℃) 0 (at hydraulic pressure 23℃)					
背圧※2	Back Pressure	MPa	0 ~ 0.25 0 ~ 36.25psi	0 ~ 0.3 0 ~ 43.5psi	0 ~ 0.5 0 ~ 72.5psi			
周囲温度	Ambient Temperature	℃	5 ~ 60					
開閉頻度	Frequency of opening and closing	times/min	< 20					
取付姿勢	Installation direction	—	自在 Any direction					
接続	Connection	—	Flowell 20 series Flowell 60 series Super Type Pillar Fitting Super 300 Type Pillar Fitting Flare Type Tube Rc、FNPT					
オリフィス	Orifice diameter	mm	φ 4	φ 6	φ 8	φ 10	φ 16	φ 22
Cv 値 Cv value※3	A Type	—	0.26	—	1.16	1.8	4.4	7.4
	B Type	—	0.3	0.8	1.2	2.1	5.3	8.1
操作部 Pilot	操作圧力 Pilot pressure	逆作動 Air to open	0.4 ~ 0.5 58 ~ 72.5psi					
		正作動 Air to close	0.4 ~ 0.5 58 ~ 72.5psi	0.3 ~ 0.5 43.5 ~ 72.5psi	—			
		復作動 Double acting	0.3 ~ 0.4 43.5 ~ 58psi					
	エア消費量※4 Pilot air consumption	逆作動 Air to open	L/times (ANR)	0.003		0.01		0.02
正作動 Air to close		0.03		0.06		—		
復作動 Double acting		0.04		0.07		0.13	0.30	
操作ポート接続 Pilot port		—	Rc1/8", FNPT1/8"					

タイプ type	接続 Connection
A type	Flowell 60 series
	Flare Type
B type	Flowell 20 series
	Super Type Pillar Fitting
	Super 300 Type Pillar Fitting
	Tube Rc、FNPT

- ※1. PFA製本体(Super 300 Type Pillar Fitting・Flare Type)のみの品揃えです。
- ※2. 詳細は特性グラフ「使用圧力 - 背圧」をご参照ください。
- ※3. Cv 値は接続によって異なります。左表を参照ください。
- ※4. エア消費量は操作圧力 0.4MPa の時の値です。

- ※1. Specifications only fro the PFA body (Super 300 Type Pillar Fitting, Flare Type)
- ※2. For the details, please refer to the characterristic graph of "Working pressure-Back pressure".
- ※3. "Cv value" is different by "Connection". Please refer to a list shown on the left.
- ※4. The value on the table shows the air consumption volume when the pilot pressure is 0.4MPa.

型式選定表 Ordering Code

●本体材質 PFA (PFA Body)

AVSDV - ① A ② ③ ④ ⑤ ⑥ ⑦ ⑧ ⑨ ⑩

①作動 Actuation

G	逆作動 (NC) Air to open
S※1	正作動 (NO) Air to close
F	復作動 (DA) Double acting

本体材質 Body material

A	PFA
---	-----

②接続方法 Connection

3	Super 300 Type Pillar Fitting
F※2	Flare Type

③規格 Tubing standard

M	ミリ Millimeter
I	インチ Inch

④固定方法 Mounting

1	台座 Baseplate (方向1 Direction1)	
2※3	台座 Baseplate (方向2 Direction2)	

⑤オプション Option

0 (Standard)	ON・OFFのみ ON・OFF only
1※4	流量調整付 Travel stop
2	バイパス付 Bypass
3	流量調整・バイパス付 Travel stop・Bypass
4※4	インジケータ付 Indicator
5	バイパス・インジケータ付 Bypass・Indicator

⑥操作ポート Pilot port connection

2 (Standard)	
0	
1	
3	

流体方向  
Flow direction

⑦耐薬仕様 Chemical-resistant※5

	⑧ O-ring O-ring	⑨ 金属部品 コート Metal Coating	⑩ 暴露部品 Material of Exposure parts
V	0	X	PPS/PP
	1	○	PPS/PP
	2	○	PVDF
E	0	X	PPS/PP
	1	○	PPS/PP
	2	○	PVDF
F	0	X	PPS/PP
	1	○	PPS/PP
	2	○	PVDF
K	0	X	PPS/PP
	1	○	PPS/PP
	2	○	PVDF

⑧チューブ径 Connection tubing size

06	6×4	6.35×4.35	□30
10A	10×8	9.53×6.35	□30
10	10×8	9.53×6.35	□40
12	12×10	12.70×9.53	□40
19	19×16	19.05×15.88	□50
25	25×22	25.40×22.20	□60

⑨変更区分 Revision

無記入 n/a	下記以外 Except the following
1	耐薬仕様⑦ チューブ径⑧ Chemical-resistant Connection tubing size
	※ 2 06 ~ 12
1	耐薬仕様⑦ チューブ径⑧ Chemical-resistant Connection tubing size
	※ 3 06 ~ 12

⑩操作ポート接続 Pilot port

無記入 n/a	Rc 1/8"
N	FNPT 1/8"

- ※1: チューブ径"19"、"25"の場合、仕様は記載されているものと異なります。別途お問い合わせください。
- ※2: 接続方法"F"の場合は、規格"1(インチ)"のみ選択できます。
- ※3: 固定方法"2"の場合、接続方法によっては接続部が台座固定用の穴と干渉する場合があります。ご注意ください。
- ※4: チューブ径"06"、"10A"の場合、オプションは"0"、"1"、"4"の中から選択ください。
- ※5: 使用流体が強酸等の場合にはご相談ください。
- ※6: Oリングは接液しません。
- ※7: バイフロン®Fは耐酸用三元系弗素ラバーです。
- ※1: In the case of tubing size "19", "25", please consult us for the specification Air to close.
- ※2: In the case of the connection is "F", only "1 (Inch)" can be selected for the "Tubing Standard".
- ※3: In the case of Mounting "2" there is some possibility of the mounting holes are hidden by some connection from top side, and hard to be mounted.
- ※4: In the case of tubing size "06" "10A", please select the option from "0" "1" and "4".
- ※5: Please consult us for the specification if the medium is a strong chemical, strong acid etc.
- ※6: O-ring are not wetted.
- ※7: "Vifron" is the Terpolymerization Fluorocarbon Elastomers.

型式選定例  
Ordering code example  
AVSDV-GA31100V006  
AVSDV-GA31100V006-N

●本体材質 PTFE (PTFE Body)

AVSDV - ① ② ③ ④ ⑤ ⑥ ⑦ ⑧ ⑨ ⑩

①作動 Actuation

G	逆作動 (NC) Air to open
S※1	正作動 (NO) Air to close
F	復作動 (DA) Double acting

②接続方法 Connection※2

2	Flowell 20 series
6	Flowell 60 series
S	Super Type Pillar Fitting
T※3	Tube
R※4	Rc
N※4	FNPT

③規格 Tubing standard

M	ミリ Millimeter
I	インチ Inch

④固定方法 Mounting

1	台座 Baseplate (方向1 Direction1)	
2※5	台座 Baseplate (方向2 Direction2)	

⑤オプション Option※6

0 (Standard)	ON・OFFのみ ON・OFF only
1	流量調整付 Travel stop
2	バイパス付 Bypass
3	流量調整・バイパス付 Travel stop・Bypass
4	インジケータ付 Indicator
5	バイパス・インジケータ付 Bypass・Indicator

⑥操作ポート Pilot port connection

2 (Standard)	
0	
1	
3	

流体方向  
Flow direction

⑦耐薬仕様 Chemical-resistant※7

	⑧ O-ring O-ring	⑨ 金属部品 コート Metal Coating	⑩ 暴露部品 Material of Exposure parts
V	0	X	PPS/PP
	1	○	PPS/PP
	2	○	PVDF
E	0	X	PPS/PP
	1	○	PPS/PP
	2	○	PVDF
F	0	X	PPS/PP
	1	○	PPS/PP
	2	○	PVDF
K	0	X	PPS/PP
	1	○	PPS/PP
	2	○	PVDF

⑧チューブ径 Connection tubing size

06	6×4	6.35×4.35	□30
10	10×8	9.53×6.35	□40
12	12×10	12.70×9.53	□40
19	19×16	19.05×15.88	□50
25	25×22	25.40×22.20	□60

⑨変更区分 Revision

無記入 n/a	下記以外 Except the following
1	耐薬仕様⑦ チューブ径⑧ Chemical-resistant Connection tubing size
	※ 2 06 ~ 12
1	耐薬仕様⑦ チューブ径⑧ Chemical-resistant Connection tubing size
	※ 3 06 ~ 12

⑩操作ポート接続 Pilot port

無記入 n/a	Rc 1/8"
N	FNPT 1/8"

- ※1: チューブ径"19"、"25"の場合、仕様は記載されているものと異なります。別途お問い合わせください。
- ※2: "Super 300 Type Pillar Fitting"、"Flare Type"をご希望の場合にはご相談ください。
- ※3: Tubeの外径、内径サイズはP97をご参照ください。
- ※4: 接続方法"F"、"R"の場合は、規格"1(インチ)"のみ選択できます。
- ※5: 固定方法"2"の場合、接続方法によっては接続部が台座固定用の穴と干渉する場合があります。ご注意ください。
- ※6: チューブ径"06"の場合、オプションは"0"、"1"、"4"の中から選択ください。
- ※7: 使用流体が強酸等の場合にはご相談ください。
- ※8: Oリングは接液しません。
- ※9: バイフロン®Fは耐酸用三元系弗素ラバーです。
- ※1: In the case of tubing size "19", "25", please consult us for the specification Air to close.
- ※2: Please consult us for the specification "Super 300 Type Pillar Fitting" "Flare Type" in the case of the hope.
- ※3: Please refer to page 97 for diameter of "Tube".
- ※4: In the case of the connection is "F", "R", only "1 (Inch)" can be selected for the "Tubing Standard".
- ※5: In the case of Mounting "2" there is some possibility of the mounting holes are hidden by some connection from top side, and hard to be mounted.
- ※6: In the case of tubing size "06", please select the option from "0" "1" and "4".
- ※7: Please consult us for the specification if the medium is a strong chemical, strong acid.
- ※8: O-ring are not wetted.
- ※9: "Vifron" is the Terpolymerization Fluorocarbon Elastomers.

型式選定例  
Ordering code example  
AVSDV-G21100V006  
AVSDV-G21100V006-N

## 型式選定表 Ordering Code

本体材質・接続方法 組合せ Body Materials · Connection combination

接続方法 Connection	□30		□40		□50	□60
	06	10A	10	12	19	25
2 Flowell 20 series	PTFE	—	PTFE	PTFE	PTFE	PTFE
6 Flowell 60 series	PTFE	—	PTFE	PTFE	PTFE	PTFE
S Super Type Pillar Fitting	PTFE	—	PTFE	PTFE	PTFE	PTFE
3 Super 300 Type Pillar Fitting	PFA	PFA	PFA	PFA	PFA	PFA
F Flare Type	PFA	PFA	PFA	PFA	PFA	PFA
T Tube	PTFE	—	PTFE	PTFE	PTFE	PTFE
R Rc	PTFE	—	PTFE	PTFE	PTFE	PTFE
N FNPT	PTFE	—	PTFE	PTFE	PTFE	PTFE

## オプション Option

ボディサイズ Body size 30 mm × 30 mm (□ 30)

組合せNo. Option No.	0	1	4
流量調整 Travel stop	—	○	—
インジケータ Indicator	—	—	○

ボディサイズ Body size 40 mm × 40 mm (□ 40) ~ 60 mm × 60 mm (□ 60)

組合せNo. Option No.	0	1	2	3	4	5
流量調整 Travel stop	—	○	—	○	—	—
バイパス Bypass	—	—	○	○	—	○
インジケータ Indicator	—	—	—	—	○	○

## 製品重量表 (参考値) Weight List (Reference)

単位 (Unit) : kg

本体材質 PFA の場合  
PFA Body

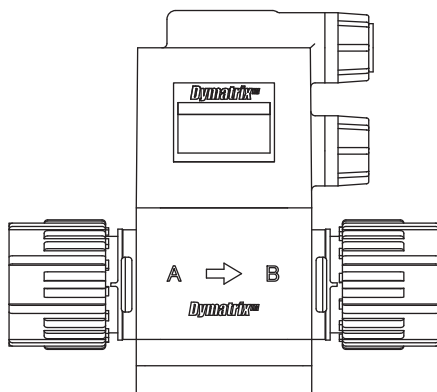
	Size					
	□ 30		□ 40		□ 50	□ 60
	6 × 4 6.35 × 4.35	10 × 8 9.53 × 6.35	10 × 8 9.53 × 6.35	12 × 10 12.70 × 9.53	19 × 16 19.05 × 15.88	25 × 22 25.40 × 22.20
逆作動 Air to open	0.1		0.2		0.4	0.7
正作動 Air to close	0.1		0.2		—	—
復作動 Double acting	0.1		0.2		0.3	0.5

単位 (Unit) : kg

本体材質 PTFE の場合  
PTFE Body

	Size				
	□ 30	□ 40		□ 50	□ 60
	6 × 4 6.35 × 4.35	10 × 8 9.53 × 6.35	12 × 10 12.70 × 9.53	19 × 16 19.05 × 15.88	25 × 22 25.40 × 22.20
逆作動 Air to open	0.1	0.2		0.5	0.8
正作動 Air to close	0.1	0.2		—	—
復作動 Double acting	0.1	0.2		0.4	0.5

## 構造図 Parts & Materials



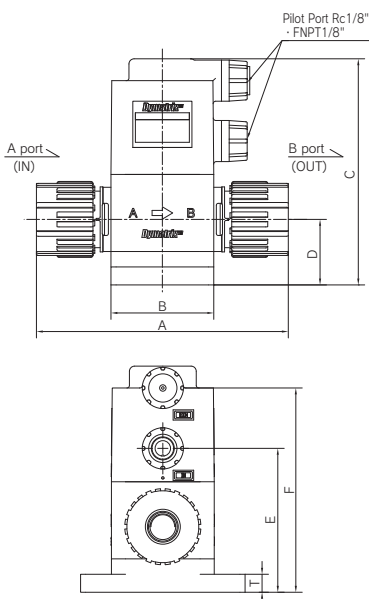
部品名称 Parts	耐薬仕様 Chemical-resistant				接液部品 Wetted parts
	0	1	2	3	
本体 Body	PFA or PTFE				○
ダイヤフラム Diaphragm	PTFE				○
アクチュエータ Actuator	PPS		PVDF		
○リング O-ring	FKM / EPDM / <b>バイフロニフ</b> Viflon®F / <b>Kalrez</b> ®6190				
金属部品 Metal parts	SUS304	SUS304 PTFE Coating	SUS304		



寸法図・寸法表 Dimensions

●逆作動・正作動・復作動 Air to open・Air to close・Double acting

単位(Unit) : mm

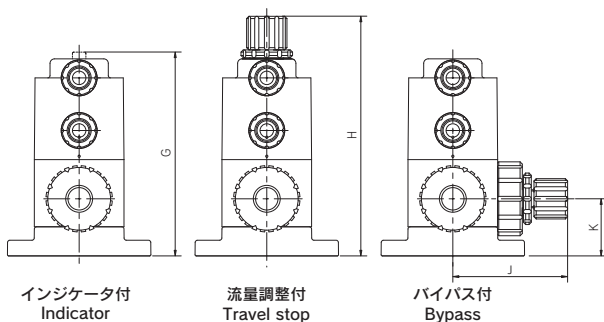


		Size						
		□30		□40		□50	□60	
A	Standard	6×4	10×8	10×8	12×10	19×16	25×22	
		6.35×4.35	9.53×6.35	9.53×6.35	12.70×9.53	19.05×15.88	25.40×22.20	
	Flowell 20 series	inch	66	—	85	93	112	144
		mm	64	—	82	90	112	144
	Flowell 60 series	inch	92	—	118	118	138	162
		mm	90	—	114	114	138	159
	Super Type Pillar Fitting	inch/mm	69	—	93	100	129	150
	Super 300 Type Pillar Fitting	inch/mm	68 (PFA)	80 (PFA)	90 (PFA)	98 (PFA)	122 (PFA)	146 (PFA)
	Flare Type	inch	86 (PFA)	92 (PFA)	102 (PFA)	106 (PFA)	126 (PFA)	154 (PFA)
	Tube	inch/mm	90	—	100	100	130	140
Rc、FNPT	inch	50	—	72	72	90	110	
B		□ 30		□ 40	□ 50	□ 60		
C		70	75	88	104	138.5		
D		18	22	25.5	34	39		
E		42	47	56	68	84.5		
F		61	66	79.5	95	116.5		
T		5		7				

寸法図・寸法表(オプション) Dimensions (Option)

●オプション Option

単位(Unit) : mm



インジケータ付  
Indicator

流量調整付  
Travel stop

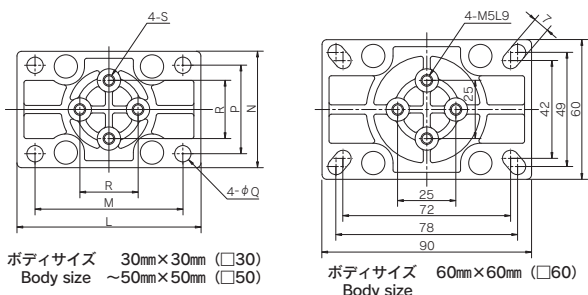
バイパス付  
Bypass

	Size					
	□30		□40		□50	□60
G	6×4	10×8*	10×8	12×10	19×16	25×22
	6.35×4.35	9.53×6.35	9.53×6.35	12.70×9.53	19.05×15.88	25.40×22.20
H	71.5	76.5	91	107.5	143	
J	91.5	96.5	110	127	162	
K	—	—	52	59	64	
	—	—	25.5	34	39	

※ PFA 製本体 (Super 300 Type Pillar Fitting・Flare Type) のみの品揃えです。  
※ Specifications only fro the PFA body (Super 300 Type Pillar Fitting,Flare Type)

単位(Unit) : mm

●台座 Base Plate



ボディサイズ 30mm×30mm (□30)  
Body size ~50mm×50mm (□50)

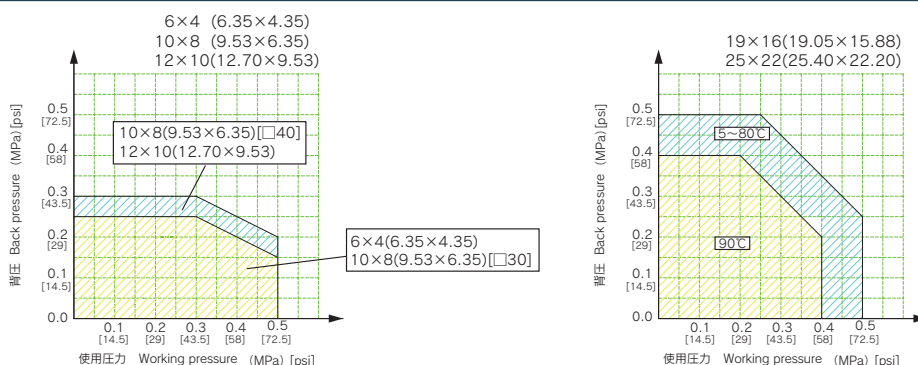
ボディサイズ 60mm×60mm (□60)

	Size					
	□30		□40		□50	□60
L	6×4	10×8*	10×8	12×10	19×16	25×22
	6.35×4.35	9.53×6.33	9.53×6.33	12.70×9.53	19.05×15.88	25.40×22.20
M	50	—	64	79	—	—
N	42	—	52	63.5	—	—
P	30	—	40	50	—	—
Q	22	—	30	38	—	—
R	φ 4	—	φ 5	φ 7	—	—
S	20		25		—	
	M5L7.5					

※ PFA 製本体 (Super 300 Type Pillar Fitting・Flare Type) のみの品揃えです。  
※ Specifications only fro the PFA body (Super 300 Type Pillar Fitting,Flare Type)

特性グラフ Technical Data

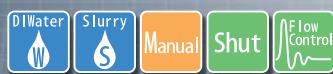
使用圧力-背圧 Working pressure-Back pressure



# AVSDV-M

## マルチターン式手動弁 Multi turn Type Manual valve

Specialty Valves and Control Products **Dymatrix™**



### 優れた耐久性

高い信頼性と優れた耐久性を実現しました。

### Excellent durability

AVSDV-M has excellent durability and reliability.

### 豊富なラインナップ

小口径から大口径までラインナップ。  
パネルマウントにも対応しております。

### Abundant line-up

We designed the AVSDV-M with wide variation sizes.  
Panel Mount is possible as a standard.



## 仕様表 Specifications

項目 Items	単位 Unit	サイズ Size						
		□30			□40		□50	□60
		3×2 ※1	6×4	10×8 ※2	10×8	12×10	19×16	25×22
		3.18×1.6	6.35×4.35	9.53×6.35	9.53×6.35	12.70×9.53	19.05×15.88	25.40×22.20
作動 Actuation	—	手動 マルチターン式 Manual Multi-turn Type						
流体温度 Medium Temperature	℃	5 ~ 90 ※中温 (5 ~ 140℃)、高温 (10 ~ 200℃) 仕様は別途ご相談ください。 ※ Please consult us in case you need the valve for Middle Temp (5 ~ 140℃) or High Temp (10 ~ 200℃).						
構造耐圧 Proof Pressure	MPa	1.0 145psi						
使用圧力範囲※3 Working Pressure range	MPa	0 ~ 0.5 0 ~ 72.5psi						
弁座漏れ量 Leakage Rate	cm <sup>3</sup> /min	0 (水圧 23℃) 0 (at hydraulic pressure 23℃)						
背圧※3 Back Pressure	MPa	0 ~ 0.5 0 ~ 72.5psi						
周囲温度 Ambient Temperature	℃	5 ~ 60						
取付姿勢 Installation direction	—	自在 Any direction						
接続 Connection	—	Flowell 20 series Flowell 60 series Super Type Pillar Fitting Super 300 Type Pillar Fitting Flare Type Tube Rc, FNPT						
オリフィス Orifice diameter	mm	φ 4		φ 6	φ 8	φ 10	φ 16	φ 22
Cv 値※4 Cv value	A Type	0.08	0.26	—	1.16	1.8	4.4	7.4
	B Type	0.08	0.3	0.8	1.2	2.1	5.3	8.1

※ 1. PTFE 製本体のみの品揃えです。

※ 2. PFA 製本体 (Super 300 Type Pillar Fitting・Flare Type) のみの品揃えです。

※ 3. 詳細は特性グラフ「使用圧力 - 背圧」をご参照ください。

※ 4. Cv 値は接続によって異なります。下表を参照ください。

※ 1. Specifications only for the PTFE Body.

※ 2. Specifications only for the PFA Body (Super 300 Type Pillar Fitting, Flare Type).

※ 3. For the details, please refer to the characteristic of "Working pressure-Back pressure".

※ 4. "Cv value" is different by "Connection". Please refer to a list shown below.

タイプ type	接続 Connection
A type	Flowell 60 series
	Flare Type
B type	Flowell 20 series
	Super Type Pillar Fitting
	Super 300 Type Pillar Fitting
	Tube
	Rc, FNPT

型式選定表 Ordering Code

**AVSDV - P** ① ② ③ ④ ⑤ ⑥ ⑦

**作動 Actuation**

**P** Manual (Push-lock)

**③規格 Tubing standard**

**M** ミリ Millimeter  
**I** インチ Inch

**⑦チューブ径 Connection tubing size**

03	3×2	3.18×1.6	
06	6×4	6.35×4.35	□30
10A <sup>※9</sup>	10×8	9.53×6.35	
10	10×8	9.53×6.35	□40
12	12×10	12.70×9.53	
19	19×16	19.05×15.88	□50
25	25×22	25.40×22.20	□60

**①本体材質 Body materials<sup>※1</sup>**

<b>A</b>	PFA
<b>T</b>	PTFE

**②接続方法 Connection**

<b>2</b>	Flowell 20 series
<b>6</b>	Flowell 60 series
<b>S</b>	Super Type Pillar Fitting
<b>3</b>	Super 300 Type Pillar Fitting
<b>F<sup>※3</sup></b>	Flare Type
<b>T<sup>※4</sup></b>	Tube
<b>R<sup>※3</sup></b>	Rc
<b>N<sup>※3</sup></b>	FNPT

**④固定方法 Mounting**

<b>1</b>	台座 (方向1) Direction1	
<b>2<sup>※5</sup></b>	台座 (方向2) Direction2	

**⑤マウントナット Mountnut**

<b>0</b>	無 Off
<b>1</b>	有 On

**⑥耐薬仕様 Chemical-resistant<sup>※6</sup>**

	⑦ <sup>※7</sup> O-ring	金属部品コーティング <sup>※8</sup> Metal Coating
<b>V</b>	0	×
	1	○
<b>E</b>	0	×
	1	○
<b>F</b>	0	×
	1	○
<b>K</b>	0	×
	1	○

**型式選定例**  
Ordering code example  
AVSDV-PAFI11E119  
AVSDV-PTTM20K125

本体材質・接続方法 組合せ Body Materials · Connection combination

接続方法 Connection	□30		□40				□50	□60
	03	06	10A	10	12	19	25	
<b>2</b> Flowell 20 series	PTFE	PTFE	—	PTFE	PTFE	PTFE	PTFE	
<b>6</b> Flowell 60 series	PTFE	PTFE	—	PTFE	PTFE	PTFE	PTFE	
<b>S</b> Super Type Pillar Fitting	PTFE	PTFE	—	PTFE	PTFE	PTFE	PTFE	
<b>3</b> Super 300 Type Pillar Fitting	PTFE	PFA	PFA	PFA	PFA	PFA	PFA	
<b>F</b> Flare Type	—	PFA	PFA	PFA	PFA	PFA	PFA	
<b>T</b> Tube	—	PTFE	—	PTFE	PTFE	PTFE	PTFE	
<b>R</b> Rc	—	PTFE	—	PTFE	PTFE	PTFE	PTFE	
<b>N</b> FNPT	—	PTFE	—	PTFE	PTFE	PTFE	PTFE	

- ※1: 接続方法 "3", "F" (チューブ径 "03" を除く) の場合、本体材質は A のみ選択できます。その他の接続の場合、本体材質は T のみです。
- ※2: チューブ径が "03" の場合、接続方法は F, T, R, N は選択できません。
- ※3: 接続方法 "F", "R", "N" の場合は、規格 "1 (インチ)" のみ選択できます。
- ※4: Tube の外径・内径サイズは P97 を参照ください。
- ※5: 固定方法 "2" の場合、接続方法によっては接続部が台座固定用の穴と干渉する場合があります。ご注意ください。
- ※6: 使用流体が強酸等の場合にはご相談ください。
- ※7: Oリングは接液しません。
- ※8: バイフロン®F は耐酸用三元系弗素ラバーです。
- ※9: 接続方法は "3" と "F" のみ選択できます。

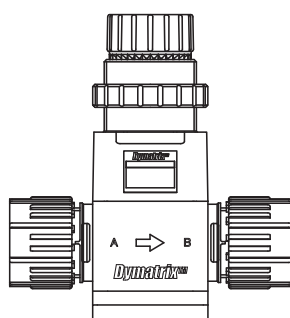
- ※1: In the case of the connection is "3", "F", remove tubing size "03", only "A" can be selected for the "Body Material". In the case of the other connection, only "T" can be selected for the "Body Material".
- ※2: In case the tube diameter is "03", F, T, R and N connection is not available.
- ※3: In the case of the connection is "F", "R" or "N", only "1 (Inch)" can be selected for the "Tubing Standard"
- ※4: Please refer to page 97 for diameter of "Tube".
- ※5: In the case of Mounting "2" there is some possibility of that the mounting holes are hidden by some connection from top side, and hard to be mounted.
- ※6: Please consult us for the specification if the medium is a strong chemical, strong acid etc.
- ※7: O-rings are not wetted.
- ※8: "Vifron" is the Terpolymerization Fluorocarbon Elastomers.
- ※9: Connection suitable only "3" and "F"

## 製品重量表 (参考値) Weight List (Reference)

単位 (Unit) : kg

	Size						
	□ 30			□ 40		□ 50	□ 60
	3 × 2	6 × 4	10 × 8	10 × 8	12 × 10	19 × 16	25 × 22
	3.18 × 1.6	6.35 × 3.95	9.53 × 6.35	9.53 × 6.35	12.70 × 9.53	19.05 × 15.88	25.40 × 22.20
PFA	—	0.15	—	0.25	0.3	0.5	0.8
PTFE	0.15	—	—	0.25	0.3	0.6	0.9

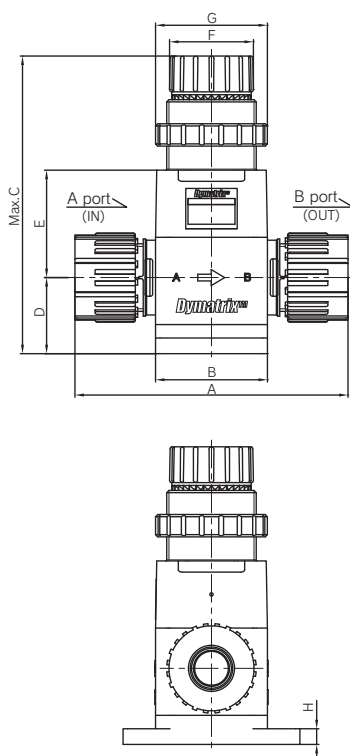
## 構造図 Parts & Materials



部品名称 Parts	耐薬仕様 Chemical-resistant		接液部品 Wetted parts
	0	1	
本体 Body	PFA or PTFE		○
ダイヤフラム Diaphragm	PTFE		○
アクチュエータ Actuator	PVDF		
○ リング O-ring	FKM / EPDM / <b>バイフロン® Viflon F</b> / <b>Kalrez® 6190</b>		
金属部品 Metal parts	SUS304	SUS304 PTFE Coating	

## 寸法図・寸法表 Dimensions

単位 (Unit) : mm



	Standard	Size							
		□ 30			□ 40		□ 50	□ 60	
		3 × 2 <sup>*1</sup>	6 × 4	10 × 8 <sup>*2</sup>	10 × 8	12 × 10	19 × 16	25 × 22	
		3.18 × 1.60	6.35 × 4.35	9.53 × 6.35	9.53 × 6.35	12.70 × 9.53	19.05 × 15.88	25.40 × 22.20	
A	Flowell 20 series	inch	—	66	—	85	93	112	144
		mm	48	64	—	82	90	112	144
	Flowell 60 series	inch	65	92	—	118	118	138	162
		mm	65	90	—	114	114	138	159
	Super Type Pillar Fitting	inch/mm	60	69	—	93	100	129	150
	Super 300 Type Pillar Fitting	inch/mm	60	68 (PFA)	80 (PFA)	90 (PFA)	98 (PFA)	122 (PFA)	146 (PFA)
	Flare Type	inch	—	86 (PFA)	92 (PFA)	102 (PFA)	106 (PFA)	126 (PFA)	154 (PFA)
Tube	inch/mm	—	90	—	100	100	130	140	
Rc, FNPT	inch	—	50	—	72	72	90	110	
B		□ 30			□ 40		□ 50	□ 60	
C		102.5	107.5	—	111.5	—	133	165	
D		29	20.5	—	25.5	—	34	39	
E		18	30	—	38	—	48	63	
F		22				38			
G		30			40		50	60	
H		5				7			

※ 1. PTFE 製本体のみの品揃えです。

※ 2. PFA 製本体 (Super 300 Type Pillar Fitting・Flare Type) のみの品揃えです。

※ 1. Specifications only for the PTFE Body.

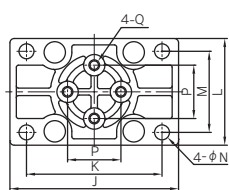
※ 2. Specifications only for the PFA Body (Super 300 Type Pillar Fitting, Flare Type).



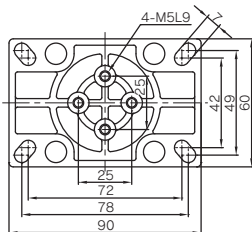
寸法図・寸法表 Dimensions

●台座 Base Plate

単位(Unit) : mm



ボディサイズ 30mm×30mm (□30)  
Body size ~50mm×50mm (□50)

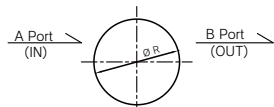


ボディサイズ 60mm×60mm (□60)  
Body size

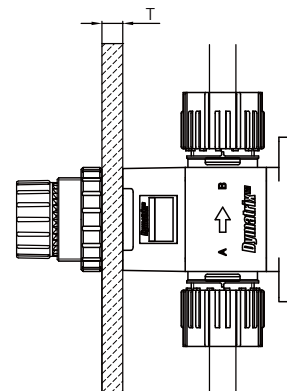
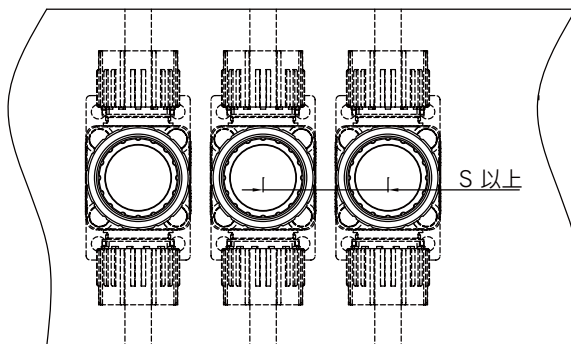
- ※1. PTFE 製本体のみの品揃えです。
- ※2. PFA 製本体 (Super 300 Type Pillar Fitting · Flare Type) のみの品揃えです。
- ※1. Specifications only for the PTFE Body.
- ※2. Specifications only for the PFA Body(Super 300 Type Pillar Fitting, Flare Type).

	Size							
	□30		□40		□50	□60		
	3×2※1 3.18×1.6	6×4 6.35×4.35	10×8※2 9.53×6.35	10×8 9.53×6.35	12×10 12.70×9.53	19×16 19.05×15.88	25×22 25.40×22.20	
J	50		64		79	-		
K	42		52		63.5	-		
L	30		40		50	-		
M	22		30		38	-		
N	4		5.5		7	-		
P	20				25	-		
Q	M5L7.5				M5L7.5	-		
R	24		34		42	52		
S	40		50		60	70		
T	1.5 ~ 10				1.5 ~ 21.5	1.5 ~ 15		

●パネルマウント Panel Mounting

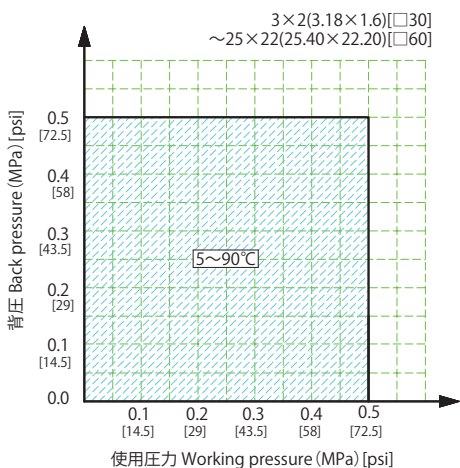


パネルカット寸法  
Panel cutting size

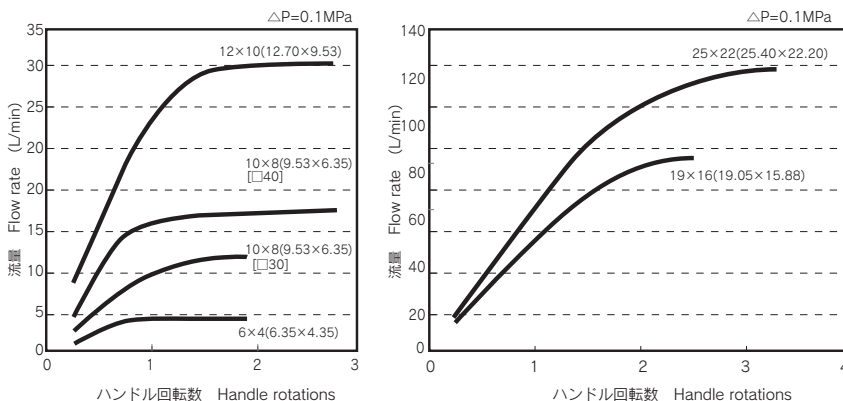


特性グラフ Technical Data

使用圧力 - 背圧  
Working pressure - Back pressure



ハンドル回転数 - 流量 Handle rotations - Flow rate



※微少な開度にてご使用の場合には、条件によりキャビテーション、流量変動などが発生する恐れがあります。流体圧力や配管条件などの見直しをしてください。

※In the case of a micro opening degree of the use, there would be the cavitation or the fluctuation of flow depending on a condition. Please review the fluid pressure and piping design.

# AVSDV-T

## トグル式手動弁 Toggle Type Manual valve

Specialty Valves and Control Products **Dymatrix™**



### 優れた耐久性

高い信頼性と優れた耐久性を実現しました。

### Excellent durability

AVSDV-T has excellent durability and reliability.

### 豊富なラインナップ

小口径から大口径までラインナップ。用途に応じて3タイプの操作方法を取り揃えております。パネルマウントにも対応しております。

### Abundant line-up

We designed the AVSDV-T with wide variation sizes, Handle types can be selected to meet various customers situations. Panel Mount is possible as a standard.



## 仕様表 Specifications

項目 Items	単位 Unit	サイズ Size						
		□30		□40		□50	□60	
		3×2※1	6×4	10×8※2	10×8	12×10	19×16	25×22
		3.18×1.6	6.35×4.35	9.53×6.35	9.53×6.35	12.70×9.53	19.05×15.88	25.40×22.20
作動 Actuation	—	手動 トグル式 Manual Toggle Type						
流体温度 Medium Temperature	℃	5 ~ 90 ※中温 (5 ~ 140℃)、高温 (10 ~ 200℃) 仕様は別途ご相談ください。 ※ Please consult us in case you need the valve for Middle Temp (5 ~ 140℃) or High Temp (10 ~ 200℃).						
構造耐圧 Proof Pressure	MPa	1.0 145psi						
使用圧力範囲※3 Working Pressure range	MPa	0 ~ 0.5 0 ~ 72.5psi					0 ~ 0.4 0 ~ 58psi	
弁座漏れ量 Leakage Rate	cm <sup>3</sup> /min	0 (水圧 23℃) 0 (at hydraulic pressure 23℃)						
背圧※3 Back Pressure	MPa	0 ~ 0.25 0 ~ 36.25psi		0 ~ 0.3 0 ~ 43.5psi		0 ~ 0.25 0 ~ 36.25psi	0 ~ 0.2 0 ~ 29psi	
周囲温度 Ambient Temperature	℃	5 ~ 60						
取付姿勢 Installation direction	—	自在 Any direction						
接続 Connection	—	Flowell 20 series Flowell 60 series Super Type Pillar Fitting Super 300 Type Pillar Fitting Flare Type Tube Rc, FNPT						
オリフィス Orifice diameter	mm	φ 4		φ 6	φ 8	φ 10	φ 16	φ 22
Cv 値※4 Cv value	A Type	0.08	0.26	—	1.16	1.8	4.4	7.4
	B Type	0.08	0.3	0.8	1.2	2.1	5.3	8.1

※ 1. PTFE 製本体のみの品揃えです。

※ 2. PFA 製本体 (Super 300 Type Pillar Fitting · Flare Type) のみの品揃えです。

※ 3. 詳細は特性グラフ「使用圧力 - 背圧」をご参照ください。

※ 4. Cv 値は接続によって異なります。下表を参照ください。

※ 1. Specifications only for the PTFE Body.

※ 2. Specifications only for the PFA Body (Super 300 Type Pillar Fitting, Flare Type).

※ 3. For the details, please refer to the characteristic graph of "Working pressure-Back pressure".

※ 4. "Cv value" is different by "Connection". Please refer to a list shown below.

タイプ type	接続 Connection
A type	Flowell 60 series
	Flare Type
B type	Flowell 20 series
	Super Type Pillar Fitting
	Super 300 Type Pillar Fitting
	Tube
	Rc, FNPT

型式選定表 Ordering Code

**AVSDV - T** ① ② ③ ④ ⑤ ⑥ ⑦

**① 本体材質** Body materials ※1

A	PFA
T	PTFE

**② 接続方法** Connection

2	Flowell 20 series
6	Flowell 60 series
S	Super Type Pillar Fitting
3	Super 300 Type Pillar Fitting
F※4	Flare Type
T※3	Tube
R※4	Rc
N※4	FNPT

**③ 規格** Tubing standard

M	ミリ Millimeter
I	インチ Inch

**④ 固定方法** Mounting

1	台座 (方向1) Direction1	
2※5	台座 (方向2) Direction2	

**⑤ ハンドルタイプ** Handle type※5

0	90° ロック式 Lock Type	
1	ノンロック式 Non-Lock Type	
2	180° ロック式 Lock Type	

**⑥ 耐薬仕様** Chemical-resistant ※6

	Oリング材質 O-ring ※7	金属部品コーティング Metal Coating
V	FKM	×
E	EPDM	×
F	バイフロン®F Viflon®F ※8	×
K	Kalrez®6190	×

**⑦ チューブ径** Connection tubing size

径	3×2	3.18×1.6	6×4	6.35×4.35	10×8	9.53×6.35	10×8	9.53×6.35	12×10	12.70×9.53	19×16	19.05×15.88	25×22	25.40×22.20
03※2														
06														
10A※9														
10														
12														
19														
25														

**型式選定例**  
Ordering code example  
AVSDV-TAF120V006  
AVSDV-TTSM12E119

● 本体材質・接続方法 組合せ Body Materials・Connection combination

接続方法 Connection	□30		□40		□50		□60	
	03	06	10A	10	12	19	25	
2 Flowell 20 series	PTFE	PTFE	-	PTFE	PTFE	PTFE	PTFE	
6 Flowell 60 series	PTFE	PTFE	-	PTFE	PTFE	PTFE	PTFE	
S Super Type Pillar Fitting	PTFE	PTFE	-	PTFE	PTFE	PTFE	PTFE	
3 Super 300 Type Pillar Fitting	PTFE	PFA	PFA	PFA	PFA	PFA	PFA	
F Flare Type	-	PFA	PFA	PFA	PFA	PFA	PFA	
T Tube	-	PTFE	-	PTFE	PTFE	PTFE	PTFE	
R Rc	-	PTFE	-	PTFE	PTFE	PTFE	PTFE	
N FNPT	-	PTFE	-	PTFE	PTFE	PTFE	PTFE	

- ※1: 接続方法"3"、"F"(チューブ径"03"を除く)の場合、本体材質はAのみ選択できます。その他の接続の場合、本体材質はTのみです。
- ※2: チューブ径が"03"の場合、接続方法はF、T、R、Nは選択できません。
- ※3: Tubeの外径、内径サイズはP97をご参照ください。
- ※4: 接続方法" F"、"R"、"N"の場合は、規格" I (インチ)"のみ選択できます。
- ※5: 固定方法"2"の場合、接続方法によっては接続部が台座固定用の穴と干渉する場合があります。ご注意ください。
- ※6: 使用流体が強酸等の場合にはご相談ください。
- ※7: Oリングは接液しません。
- ※8: バイフロン®Fは耐酸用三元系弗素ラバーです。
- ※9: 接続方法は"3"と" F"のみ選択できます。

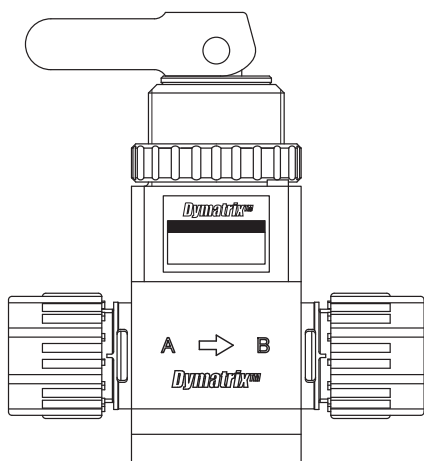
- ※1: In the case of the connection is "3","F", remove tubing size "03", only "A" can be selected for the "Body Material". In the case of the other connection, only "T" can be selected for the "Body Material".
- ※2: In case the tube diameter is "03", F,T,R and N connection is not available.
- ※3: Please refer to page 97 for diameter of "Tube".
- ※4: In the case of the connection is "F","R" or "N", only "I (Inch)" can be selected for the "Tubing Standard".
- ※5: In the case of Mounting "2" there is some possibility of that the mounting holes are hidden by some connection from top side, and hard to be mounted.
- ※6: Please consult us for the specification if the medium is a strong chemical, strong acid etc.
- ※7: O-rings are not wetted.
- ※8: "Viflon" is the Terpolymerization Fluorocarbon Elastomers.
- ※9: Connection suitable only "3"and" F"

製品重量表 (参考値) Weight List (Reference)

単位 (Unit) : kg

	Size						
	□30		□40		□50	□60	
	3×2	6×4	10×8	12×10	19×16	25×22	
	3.18×1.6	6.35×4.35	9.53×6.35	9.53×6.35	12.70×9.53	19.05×15.88	25.40×22.20
PFA	-		0.1		0.3	0.4	0.8
PTFE		0.1		-	0.3	0.5	0.9

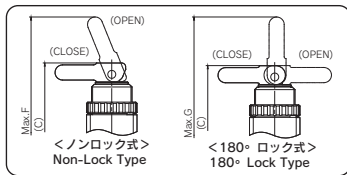
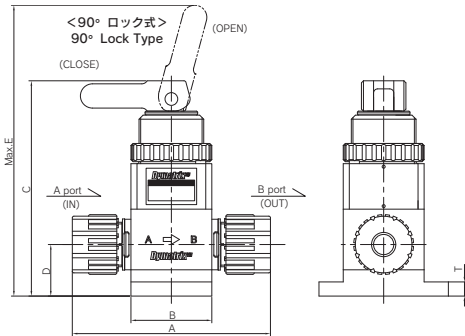
構造図 Parts & Materials



部品名称 Parts	耐薬仕様 Chemical-resistant		接液部品 Wetted parts
	0	1	
本体 Body	PFA or PTFE		○
ダイヤフラム Diaphragm	PTFE		○
アクチュエータ Actuator	PP / PVDF		
Oリング O-ring	FKM / EPDM / バイフロン®F Viflon®F / Kalrez®6190		
金属部品 Metal parts	SUS304	SUS304 PTFE Coating	

●手動 トグル式 Manual Toggle Type

単位(Unit) : mm



		Size						
		□30		□40		□50	□60	
Standard	3×2 ※1	6×4	10×8 ※2	10×8	12×10	19×16	25×22	
	3.18×1.6	6.35×4.35	9.53×6.35	9.53×6.35	12.70×9.53	19.05×15.88	25.40×22.20	
Flowell 20 series	inch	—	66	—	85	93	112	144
	mm	48	64	—	82	90	112	144
Flowell 60 series	inch	65	92	—	118	118	138	162
	mm	65	90	—	114	114	138	159
Super Type Pillar Fitting	inch/mm	60	69	—	93	100	129	150
Super 300 Type Pillar Fitting	inch/mm	60	68(PFA)	80(PFA)	90(PFA)	98(PFA)	122(PFA)	146(PFA)
Flare Type	inch	—	86	—	102	106	126	154
Tube	inch/mm	—	90	—	100	100	130	140
Rc, FNPT	inch	—	50	—	72	72	90	110
B	□ 30		□ 40		□ 50	□ 60		
C	84.5		89.5		106.5	129.5		
D	18		22		25.5	34		
E	107		112		144	174		
F	106		111		143	173.5		
G	107		112		145	175		
T	5			7				

※ 1. PTFE 製本体のみの品揃えです。

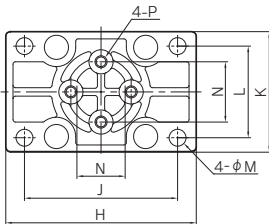
※ 2. PFA製本体 (Super 300 Type Pillar Fitting · Flare Type) のみの品揃えです。

※ 1. Specifications only for the PTFE Body.

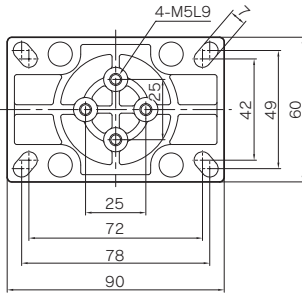
※ 2. Specifications only for the PFA Body (Super 300 Type Pillar Fitting, Flare Type).

●台座 Base Plate(PP/PVDF)

単位(Unit) : mm



ボディサイズ30mm×30mm (□30)  
~50mm×50mm (□50)



ボディサイズ60mm×60mm (□60)

	Size							
	□30		□40		□50	□60		
	3×2 ※1	6×4	10×8 ※2	10×8	12×10	19×16	25×22	
	3.18×1.6	6.35×4.35	9.53×6.35	9.53×6.35	12.70×9.53	19.05×15.88	25.40×22.20	
H	50		64		79	—		
J	42		52		63.5	—		
K	30		40		50	—		
L	22		30		38	—		
M	φ 4		φ 5.5		φ 7	—		
N	20					25	—	
P	M5L7.5							
Q	24		34		42	52		
R	5.5							
S	10.8		14.5		18.5	23		
T	40		50		60	70		
U	11		16		14	10		

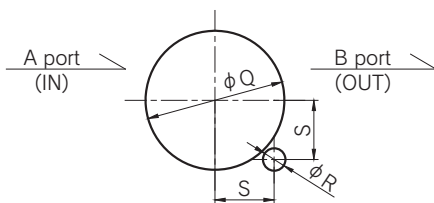
※ 1. PTFE 製本体のみの品揃えです。

※ 2. PFA製本体 (Super 300 Type Pillar Fitting · Flare Type) のみの品揃えです。

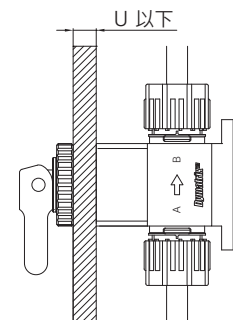
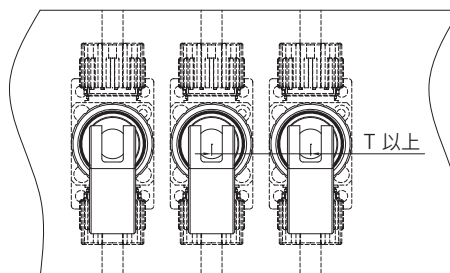
※ 1. Specifications only for the PTFE Body.

※ 2. Specifications only for the PFA Body (Super 300 Type Pillar Fitting, Flare Type).

●パネルマウント Panel Mounting

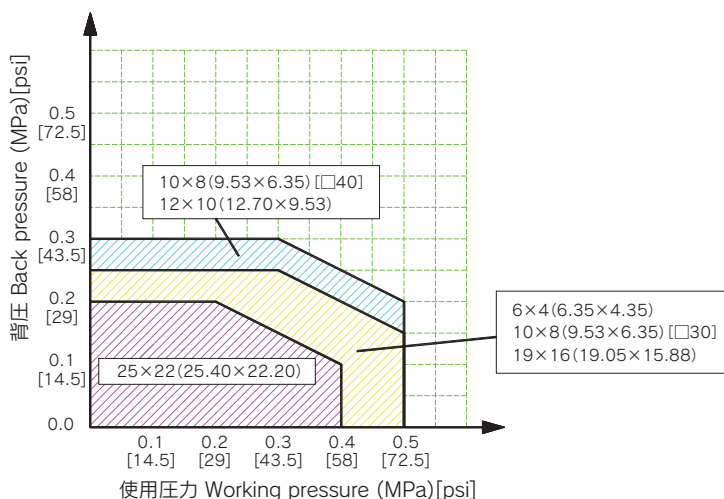


パネルカット寸法  
Panel cutting size



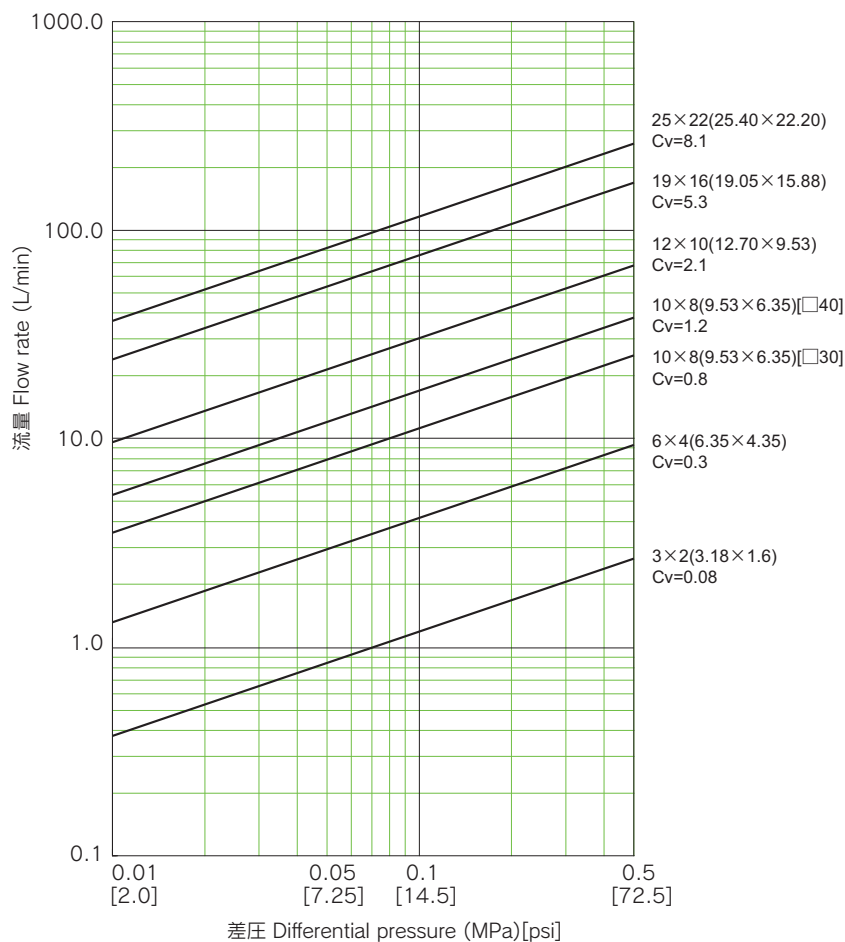
特性グラフ Technical Data

使用圧力-背圧 Working pressure - Back pressure



特性グラフ (SDVシリーズ共通データ) Technical Data (Common data of SDV series)

差圧-流量 Differential pressure - Flow rate



※1 Cv値Bタイプのデータです。  
 ※2 これらのデータは実験値であり、参考値です。  
 ※1 The data of "B type Cv value".  
 ※2 The data shown here is the experimental values and the reference values.

- AVPV3
- AVPVM
- AVPVS
- AVSDV
- AVSDV-M
- AVSDV-T
- AVSAS
- AVMPV
- AVDIV
- AVNM
- AVHPR
- AVHPR-L
- AVHPR-M
- AVHPRS
- AVBPR
- AVCFV
- HDV12R
- HDVV
- AVQDV
- AVBVX
- AVPJX
- OTHER



# AVSAS

## サックバック弁 Suck back valve

Specialty Valves and Control Products **Dymatrix™**



### コンパクトデザイン

シングルアクチュエータで ON/OFF とサックバックの機能を両立したコンパクトデザインです。

### Compact design

A single actuator, which has a double function to open/shut and suck back, made the valve compact.

### 優れた安定性

繰り返し安定したサックバック量が得られます。  
サックバック量大容量タイプもラインナップしています。

### Excellent stability

A stable amount of fluid can be repeatedly suck-backed.  
Large volume type can be selected.

## 仕様表 Specifications

項目 Items	単位 Unit	サイズ Size		
		□30		□40
		3×2 3.18×1.6	6×4 6.35×4.35	6×4 6.35×4.35
作動 Actuation	—	逆作動 Air to open		
流体温度 Medium Temperature	℃	5 ~ 90 ※高温 (10 ~ 200℃) 仕様は別途ご相談ください。 ※ Please consult us in case you need the valve for High Temp (10 ~ 200℃).		
構造耐圧 Proof Pressure	MPa	1.0 145psi		
使用圧力範囲 Working Pressure range	MPa	0 ~ 0.5 0 ~ 72.5psi	0 ~ 0.3 0 ~ 43.5psi	
弁座漏れ量 Leakage Rate	cm <sup>3</sup> /min	0 (水圧 23℃) 0 (at hydraulic pressure 23℃)		
背圧 Back Pressure	MPa	0 0psi		
周囲温度 Ambient Temperature	℃	5 ~ 60		
開閉頻度 Frequency of opening and Closing	Times/min	< 10		
取付姿勢 Installation direction	—	自在 Any direction		
接続 Connection	—	Flowell 20 series Flowell 60 series Super Type Pillar Fitting Super 300 Type Pillar Fitting	Flowell 20 series Flowell 60 series Super Type Pillar Fitting Super 300 Type Pillar Fitting Flare Type Tube Rc FNPT	
Cv 値 Cv value	—	0.1	0.25	0.31
重量 Weight	kg	0.15		0.27
操作部 Pilot	操作圧力 Pilot pressure	MPa	0.3 ~ 0.5 43.5 ~ 72.5psi	
	エア消費量 <sup>※1</sup> Pilot air consumption	L/times (ANR)	0.007	
	操作ポート接続 Pilot port	—	Rc1/8", FNPT1/8"	
最大サックバック量 <sup>※2</sup> <sub>※3</sub> Maximum suck back volume	mL	0.2		0.56

※ 1. エア消費量は操作圧力 0.4MPa の時の値です。

※ 2. 参考値 (サックバックスピード、配管条件、流体などで異なります。)

※ 3. サックバック量はサックバック量調整ハンドルによって調整できます。  
ただし微量なサックバック量を調整する場合、ハンドル回転数によってはシャットオフができなくなる恐れがあります。

※ 1. The pilot air consumption is the value at 0.4 MPa.

※ 2. It is different in the suck-backing speed, the piping condition, and the fluid, etc.

※ 3. The suck back volume can be controlled by the handle rotation.  
It may make the valve unable to seal because of the handle rotation, in case the suck back volume is controlled as a little.

型式選定表 Ordering Code

AVSAS - G T ① ② ③ ④ ⑤ ⑥ ⑦ - 2

**作動 Actuation**

G	逆作動 Air to open
---	-----------------

**本体材質 Body materials**

T	PTFE
---	------

**①接続方法 Connection**

2	Flowell 20 series
6	Flowell 60 series
S	Super Type Pillar Fitting
3	Super 300 Type Pillar Fitting
F <sup>※1</sup>	Flare Type
T <sup>※2</sup>	Tube
R <sup>※3</sup>	Rc
N <sup>※3</sup>	FNPT

**②規格 Tubing standard<sup>※1</sup>**

M	ミリ Millimeter
I	インチ Inch

**③固定方法 Mounting**

1	台座 Baseplate (方向1 Direction1)	
2	台座 Baseplate (方向2 Direction2)	

**④操作ポート接続 Pilot port**

R	Rc 1/8"
N	FNPT 1/8"

**⑤ポート向き Pilot port connection**

0	標準 Standard	
2	方向2 Direction 2	

**⑥耐薬仕様 Chemical-resistant<sup>※4</sup>**

	Oリング O-ring <sup>※5</sup>	金属部品コート Metal Coating
V 0	FKM	×
V 1	FKM	○
E 0	EPDM	×
E 1	EPDM	○
F 0	バイフロン <sup>※6</sup> Viflon <sup>®</sup> F	×
F 1	バイフロン <sup>※6</sup> Viflon <sup>®</sup> F	○
K 0	Kalrez <sup>®</sup> 6190	×
K 1	Kalrez <sup>®</sup> 6190	○

**⑦チューブ径 Connection tubing size**

3A	3×2	3.18×1.6	□30
6A	6×4	6.35×4.35	
06	6×4	6.35×4.35	□40

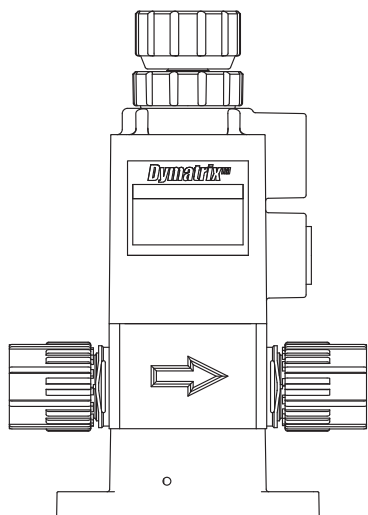
**⑧変更区分 Revision**

2	チューブ径 3A、6A、06 Connection tubing size 3A, 6A, 06
---	---

**型式選定例**  
Ordering code example  
AVSAS-GTRI1R0K06A-2  
AVSAS-GT3M2N2F106-2

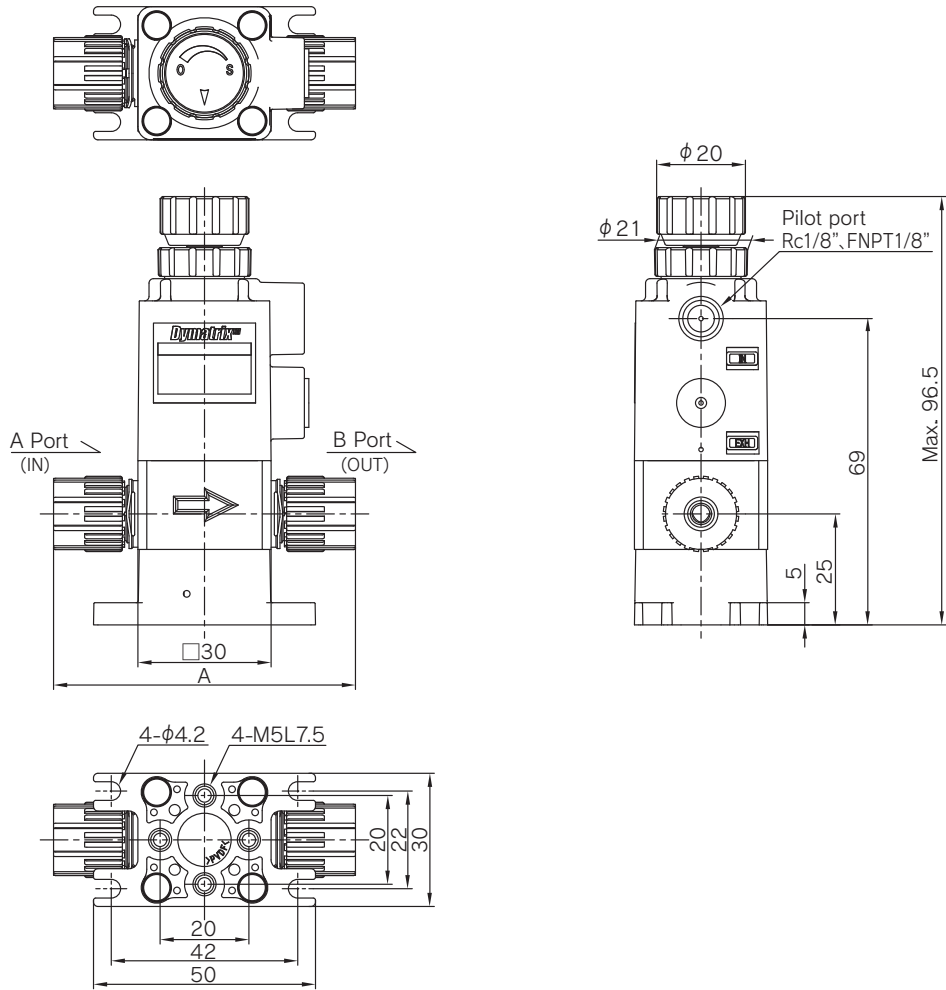
- ※1: 接続方法 "F", "R", "N" の場合は、規格 "I (インチ)" のみ選択できます。
- ※2: Tube の外径、内径サイズは P97 をご参照ください。
- ※3: チューブ径 3A は接続方法 Tube, Rc, FNPT は選定できません。
- ※4: 使用流体が強酸等の場合にはご相談ください。
- ※5: Oリングは接液しません。
- ※6: バイフロン<sup>®</sup>F は耐酸用三元系弗素ラバーです。
- ※1: In the case of the connection is "F", "R" or "N", only "I (Inch)" can be selected for the "Tubing Standard".
- ※2: Please refer to page 97 for diameter of "Tube".
- ※3: In case the tube diameter is "3A", "Tube", "Rc" and "FNPT" connections are not available.
- ※4: Please consult us for the specification if the medium is a strong chemical, strong acid etc.
- ※5: O-rings are not wetted.
- ※6: "Viflon" is the Terpolymerization Fluorocarbon Elastomers.

構造図 Parts & Materials



部品名称 Parts	耐薬仕様 Chemical-resistant		接液部品 Wetted parts
	0	1	
本体 Body	PTFE		○
ダイヤフラム Diaphragm	PTFE		○
アクチュエータ Actuator	PVDF / PP		
Oリング O-ring	FKM/EPDM/バイフロン <sup>®</sup> F Viflon <sup>®</sup> F / Kalrez <sup>®</sup> 6190		
金属部品 Metal parts	SUS304	SUS304 PTFE Coating	

□ 30

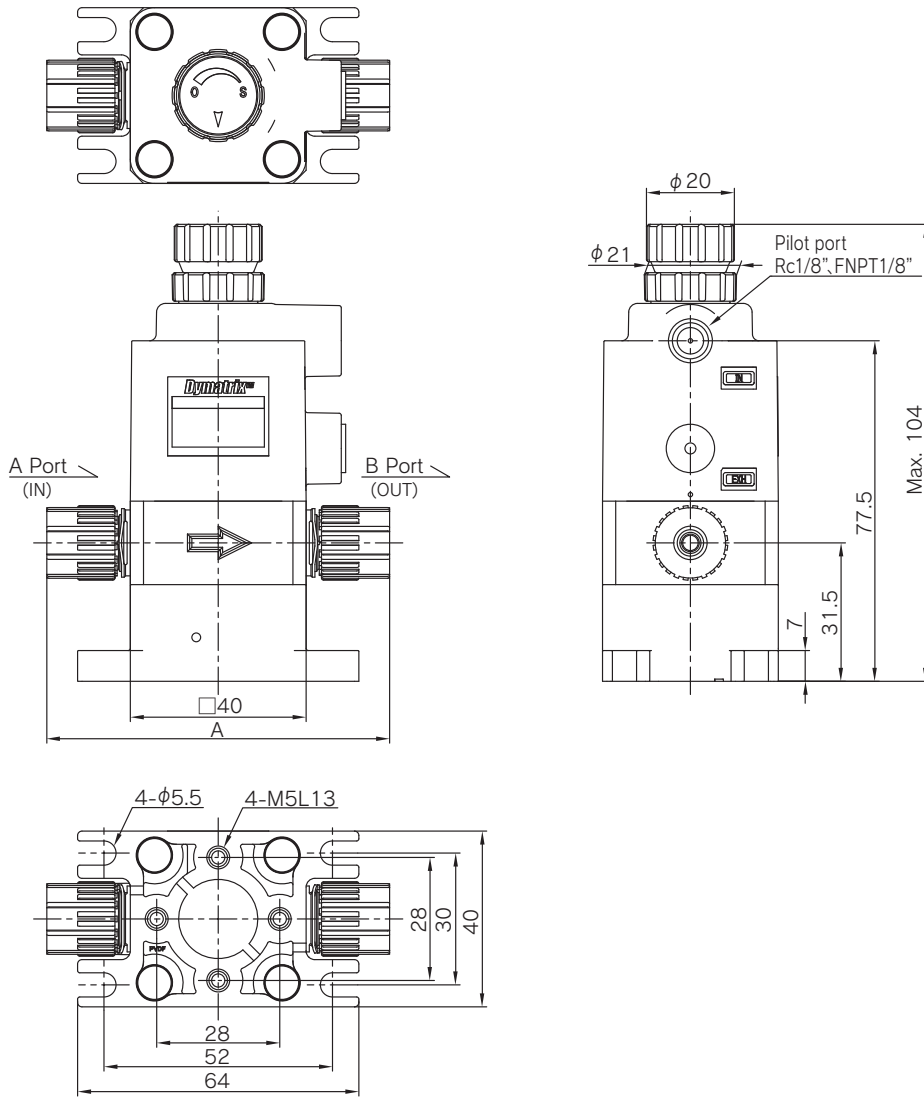


単位(Unit) : mm

		Size		
		Standard	3×2 3.18×1.60	6×4 6.35×4.35
A	Flowell 20 series	inch	—	66
		mm	48	64
	Flowell 60 series	inch	65	92
		mm	65	90
	Super Type Pillar Fitting	inch/mm	60	69
	Super 300 Type Pillar Fitting	inch/mm	60	68
	Flare Type	inch	—	86
Tube	inch/mm	—	90	
Rc, FNPT	inch	—	58	

寸法図・寸法表 Dimensions

□ 40



単位(Unit) : mm

		Size	
		Standard	6×4 6.35×4.35
A	Flowell 20 series	inch	76
		mm	74
	Flowell 60 series	inch	102
		mm	100
	Super Type Pillar Fitting	inch/mm	79
	Super 300 Type Pillar Fitting	inch/mm	78
	Flare Type	inch	96
Tube	inch/mm	100	
	Rc, FNPT	inch	76

- AVPV3
- AVPVM
- AVPVS
- AVSDV
- AVSDVM
- AVSDVT
- AVSAS
- AVMPV
- AVDIV
- AVNVM
- AVHPR
- AVHPRM
- AVHPRS
- AVBPR
- AVCFV
- HDV12R
- HDVV
- AVQDV
- AVBVX
- AVPJX
- OTHER

# AVMPV

## マルチポート弁 Multi port valve

Specialty Valves and Control Products **Dymatrix™**



### 豊富なアプリケーション

循環ラインからの分岐用、配管内のフラッシング、サンプリング用として最適なバルブです。滞留部の少ないコンパクト設計になっているため、純水・薬液をはじめ、スラリーにも実績があります。

### Abundant applications

AVMPV is the optimal valve for flushing, sampling, and branching from the distribution line. This valve has the results to a slurry, DI water and chemical applications because of its compact design and minimized dead volume.

### カスタマイズ

ユーザーの多種多様なニーズに合わせカスタマイズ。マニホールド・分岐ポート数・継手サイズなど自由に設計可能です。複雑な装置内配管をシンプルに、かつ省スペース化できます。

### Made-to-order

We designed the MPV with the flexibility to meet the various user's specific needs. Made-to-order designs are available for the manifold layout, branching port quantities, fitting size, etc. AVMPV turns complicated equipment piping into a simple and compact product.



## 仕様表 Specifications

### エア駆動 Pneumatic Type

項目	Items	単位 Unit	エア駆動 Pneumatic Type		
本体サイズ	body size	—	□ 30	□ 40	□ 50
作動	Actuation	—	正作動・逆作動 Air to close・Air to open *復作動は別途ご相談ください。 *Please consult us for the specification "Double acting" in the case of the hope.		
流体温度	Medium Temperature	℃	5 ~ 80		
構造耐圧	Proof Pressure	MPa	1.0 145psi		
使用圧力範囲	Working Pressure range	MPa	0 ~ 0.5 0 ~ 72.5psi		
弁座漏れ量	Leakage Rate	cm <sup>3</sup> /min	0 (水圧 23℃) 0 (at hydraulic pressure 23℃)		
背圧	Back Pressure	MPa	0 ~ 0.5 0 ~ 72.5psi		
周囲温度	Ambient Temperature	℃	5 ~ 50		
開閉頻度	Frequency of opening and closing	times/min	< 20		
取付姿勢	Installation direction	—	自在 Any direction		
接続	Connection	—	Flowell 20 series		
			Flowell 60 series		
操作部 Pilot	操作圧力 Pilot pressure	MPa	0.4 ~ 0.5 58 ~ 72.5psi		
	逆作動 Air to open 正作動 Air to close		0.3 ~ 0.4 43.5 ~ 58 psi		
	エア消費量 Pilot air consumption	L/times(ANR)*	0.003	0.01	0.02
	逆作動 Air to open 正作動 Air to close		0.03	0.06	0.11
	操作ポート接続 Pilot port	—	Rc1/8", FNPT1/8"		

※エア消費量は操作圧力 0.4MPa の時の値です。  
※ The pilot air consumption is the value at 0.4MPa.

### 手動 Manual Type

項目	Items	単位 Unit	手動 Manual Type		
本体サイズ	body size	—	□ 30	□ 40	□ 50
作動	Actuation	—	手動 マルチターン式 Manual Multi-turn Type		
流体温度	Medium Temperature	℃	5 ~ 80		
構造耐圧	Proof Pressure	MPa	1.0 145psi		
使用圧力範囲	Working Pressure range	MPa	0 ~ 0.5 0 ~ 72.5psi		
弁座漏れ量	Leakage Rate	cm <sup>3</sup> /min	0 (水圧 23℃) 0 (at hydraulic pressure 23℃)		
背圧	Back Pressure	MPa	0 ~ 0.5 0 ~ 72.5psi		
周囲温度	Ambient Temperature	℃	5 ~ 50		
取付姿勢	Installation Direction	—	自在 Any direction		
接続	Connection	—	Flowell 20 series		
			Flowell 60 series		
			Super Type Pillar Fitting		
			Super 300 Type Pillar Fitting		
			Flare Type		



型式選定表 Ordering Code

**AVMPV** ① — ② ③ ④ ⑤ ⑥ ⑦ ⑧ ⑨ — ⑩※6

**①駆動部サイズ** Actuator size

30	<input type="checkbox"/> 30
40	<input type="checkbox"/> 40
50	<input type="checkbox"/> 50

**②連数** Number of actuator

1	1
2	2
3	3
4	4
5	5

**③ポート数** Number of port

2	2
3	3
4	4
5	5
・	・
・	・
9	9

**④作動** Actuation ※1

G	逆作動 (NC) Air to Open
S	正作動 (NO) Air to close
P	手動マルチターン式 Manual Multi-turn Type
X	Mix

**⑤本体材質** Body materials

T	PTFE
---	------

**⑥接続方法** Connection

2	Flowell 20 series
6	Flowell 60 series
S	Super Type Pillar Fitting
3	Super 300 Type Pillar Fitting
F※2	Flare Type
X	Mix

**⑦規格** Tubing standard

M	ミリ Millimeter
I	インチ Inch
X	Mix

**⑩耐薬仕様** Chemical-resistant ※3

	⑩ Oリング※4 O-ring	金属部品コート Metal Coating	暴露部品 Material of Exposure parts
V	0	X	PPS/PP
	1	○	
	2	○	
E	0	X	PPS/PP
	1	○	
	2	○	
F	0	X	PPS/PP
	1	○	
	2	○	
K	0	X	PPS/PP
	1	○	
	2	○	

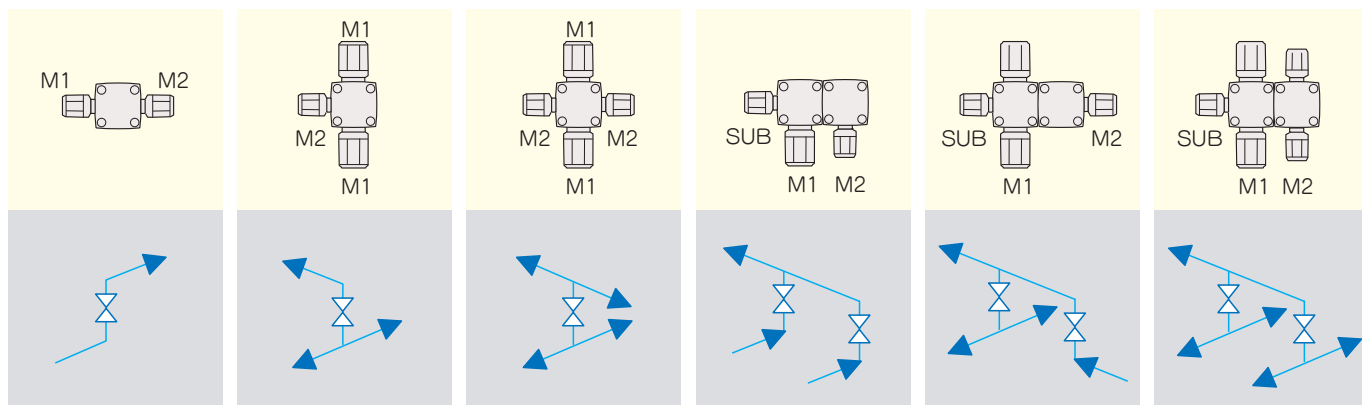
**型式選定例**  
 Ordering code example  
 AVMPV30-34GT2MV032-\*\*\*\*\*  
 AVMPV50-23PT6IF263-\*\*\*\*\*  
 AVMPV40-45XTXXK044-\*\*\*\*\*

**⑨チューブ径組合せ** Connection tubing size combination

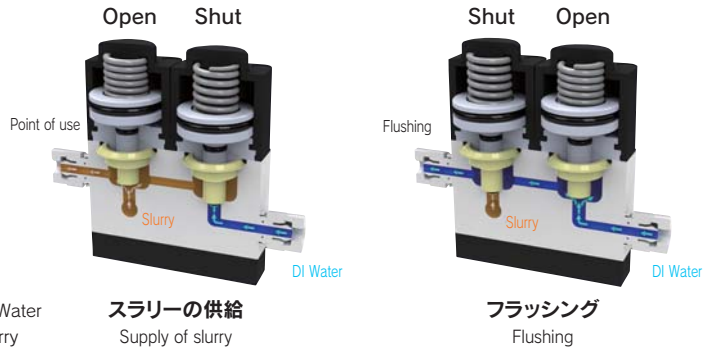
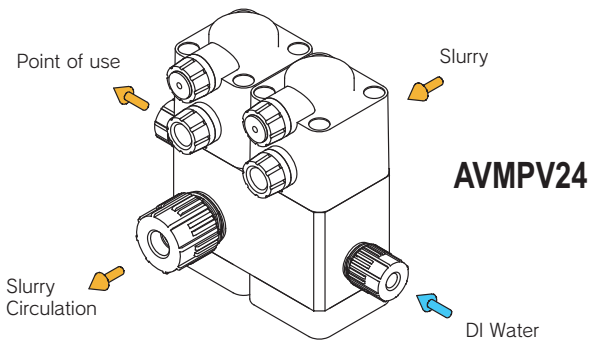
No.	Main Port		Sub Port		本体サイズ Body size		
	mm	inch	mm	inch	<input type="checkbox"/> 30	<input type="checkbox"/> 40	<input type="checkbox"/> 50
					Orificeφ 4	Orificeφ 9	Orificeφ 16
11	3 x 2	3.18 x 1.6	3 x 2	3.18 x 1.6	○	※7	※7
21	6 x 4	6.35 x 4.35	3 x 2	3.18 x 1.6	○	○	※7
22			6 x 4	6.35 x 4.35	○	○	※7
31	10 x 8	9.53 x 6.35	3 x 2	3.18 x 1.6	○	○	※7
32			6 x 4	6.35 x 4.35	○	○	※7
33			10 x 8	9.53 x 6.35	×	○	※7
41	12 x 10	12.70 x 9.53	3 x 2	3.18 x 1.6	×	○	※7
42			6 x 4	6.35 x 4.35	×	○	※7
43			10 x 8	9.53 x 4.35	×	○	※7
44			12 x 10	12.70 x 9.53	×	○	※7
61	19 x 16	19.05 x 15.88	3 x 2	3.18 x 1.6	×	○	※7
62			6 x 4	6.35 x 4.35	×	○	※7
63			10 x 8	9.53 x 6.35	×	○	○
64			12 x 10	12.70 x 9.53	×	○	○
66			19 x 16	19.05 x 15.88	×	×	○
81	25 x 22	25.40 x 22.20	3 x 2	3.18 x 1.6	×	×	○
82			6 x 4	6.35 x 4.35	×	×	○
83			10 x 8	9.53 x 6.35	×	×	○
84			12 x 10	12.70 x 9.53	×	×	○
86			19 x 16	19.05 x 15.88	×	×	○

- ※1: 復作動の場合にはご相談ください。
  - ※2: 接続方法 "F" の場合は、規格 "I (インチ)" のみ選択できます。
  - ※3: 使用流体が強酸等の場合にはご相談ください。
  - ※4: Oリングは接液しません。
  - ※5: バイフロン®F は耐酸用三元系弗素ラバーです。
  - ※6: ポート向きなどカスタマイズ内容に応じて、5桁のコードが符番されます。正式な型式は、お問い合わせください。
  - ※7: お問い合わせください。
- ※1: Please consult us for the specification "Double acting" in the case of the hope.
  - ※2: In the case of the connection is "F", only "I (Inch)" can be selected for the "Tubing Standard".
  - ※3: Please consult us for the specification if the medium is a strong chemical, strong acid etc.
  - ※4: O-rings are not wetted.
  - ※5: "Vifron" is the Terpolymerization Fluorocarbon Elastomers.
  - ※6: The product has a five-digit code depending on customizations, such as the direction of the port. Please contact us for the formal ordering code.
  - ※7: Please consult us.

◇ポート組み合わせ例 Port combination

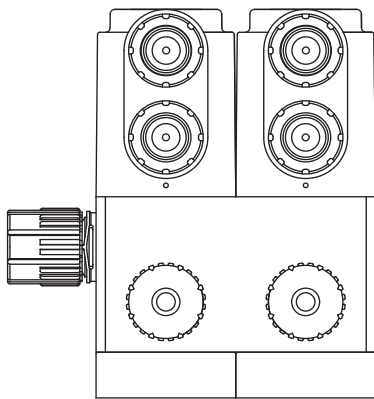


## 使用例 Example



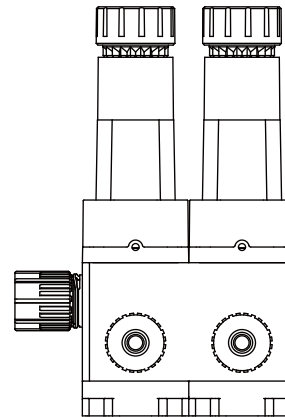
## 構造図 Parts & Materials

### エア駆動 Pneumatic Type



部品名称 Parts	耐薬仕様 Chemical-resistant				接液部品 Wetted parts
	0	1	2	3	
本体 Body	PTFE				○
ダイヤフラム Diaphragm	PTFE				○
アクチュエータ Actuator	PPS / PP		PVDF		
Oリング O-ring	FKM / EPDM / <b>バイロン®F</b> <i>Viflon F</i> / <b>Kalrez®</b> 6190				
金属部品 Metal parts	SUS304	SUS304 PTFE Coating	SUS304		

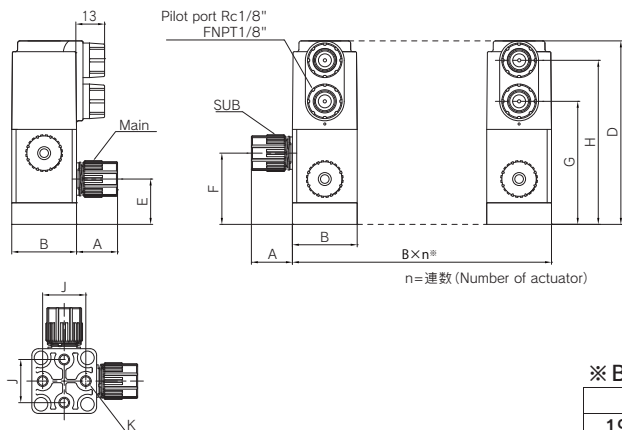
### 手動 Manual Type



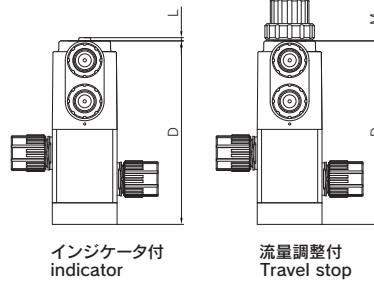
部品名称 Parts	耐薬仕様 Chemical-resistant		接液部品 Wetted parts
	2	3	
本体 Body	PTFE		○
ダイヤフラム Diaphragm	PTFE		○
アクチュエータ Actuator	PVDF		
Oリング O-ring	FKM / EPDM / <b>バイロン®F</b> <i>Viflon F</i> / <b>Kalrez®</b> 6190		
金属部品 Metal parts	SUS304 PTFE Coating	SUS304	

## 寸法図・寸法表 Dimensions

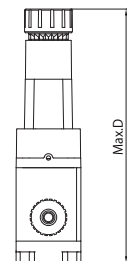
### エア駆動 Pneumatic Type



### オプション Option



### 手動 マルチターン式 Manual Multi-turn Type



※ B = 50

Main Port size		
19 × 16	19.05 × 15.88	B × n + (n-1)
25 × 22	25.40 × 22.20	B × n + 10 × (n-1)

寸法図・寸法表 Dimensions

単位(Unit) : mm

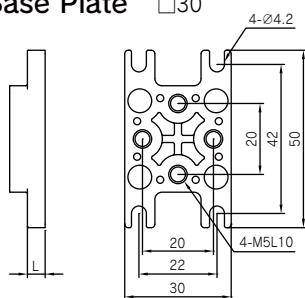
		Main Port size	3 × 2 3.18 × 1.6	6 × 4 6.35 × 4.35	10 × 8 9.53 × 6.35	12 × 10 12.70 × 9.53	19 × 16 19.05 × 15.88	25 × 22 25.40 × 22.20
A	Flowell 20 series	inch	-	18	22.5	26.5	31	42
		mm	9	17	21	25	31	42
	Flowell 60 series	inch	-	31	39	39	44	51
		mm	17.5	30	37	37	44	49.5
	Super Type Pillar fitting	inch/mm	15	19.5	26.5	30	39.5	45
Super 300 Type Pillar fitting	inch/mm	15	19	25	29	36	43	
Flare Type		inch	-	28	31	33	38	47
B			30		40		50	
L			1.5		3.0		3.5	
M			Max. 21.5		Max. 22		Max. 23	

B=30		Main Port size	3 × 2 3.18 × 1.6	6 × 4 6.35 × 4.35	10 × 8 9.53 × 6.35	12 × 10 12.70 × 9.53	19 × 16 19.05 × 15.88	25 × 22 25.40 × 22.20
D			85	90	103	108	129	134
Max.D			117.5	122.5	126.5	131.5	158	163
E			21	25.5	27.5	30.5	34	35.5
F			33	38	43	48	59	64
G			57	62	71	76	93	98
H			76	81	94.5	99.5	120	125
J			20		20		-	
K			M5 L10		M5 L13		-	
L			5.0		7.0		7.0	

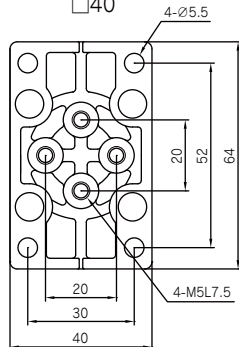
B=40		Main Port size	3 × 2 3.18 × 1.6	6 × 4 6.35 × 4.35	10 × 8 9.53 × 6.35	12 × 10 12.70 × 9.53	19 × 16 19.05 × 15.88	25 × 22 25.40 × 22.20
D			93	103	108	129	134	158
Max.D			116.5	126.5	131.5	158	163	188
E			22	27.5	30.5	34	35.5	38
F			33	43	48	59	64	70
G			61	71	76	93	98	108
H			84.5	94.5	99.5	120	125	135
J			20		20		-	
K			M5 L13		M5 L13		-	
L			7.0		7.0		7.0	

B=50		Main Port size	3 × 2 3.18 × 1.6	6 × 4 6.35 × 4.35	10 × 8 9.53 × 6.35	12 × 10 12.70 × 9.53	19 × 16 19.05 × 15.88	25 × 22 25.40 × 22.20
D			103	113	118	139	144	174
Max.D			126.5	136.5	141.5	162	167	197
E			22	27.5	30.5	34	35.5	38
F			33	43	48	59	64	70
G			61	71	76	93	98	108
H			84.5	94.5	99.5	120	125	135
J			20		20		-	
K			M5 L13		M5 L13		-	
L			7.0		7.0		7.0	

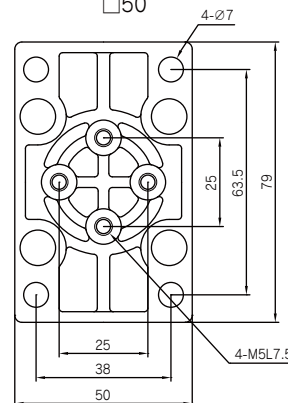
台座付 Base Plate □30



□40



□50



# AVDIV

## 3方切替弁 Diverting valve

Specialty Valves and Control Products **Dymatrix™**



### 豊富なラインナップ

用途に応じて、3 ポートの流れ方向を最大 6 パターン取り揃えております。

### For various applications

6 flow patterns of 3 ports are available for various applications.

### 優れた Cv 値特性

当社の二方弁 (AVSDV) と同等以上の Cv 値性能です。

### Excellent Cv value performance

AVDIV is equivalent in Cv value performance to AVSDV.

## 仕様表 Specifications

項目 Items	単位 Unit	サイズ Size		
		□40	□50	
		6×4	10×8	12×10
		6.35×4.35	9.53×6.35	12.70×9.53
流体温度 Medium Temperature	°C	5 ~ 90		
構造耐圧 Proof Pressure	MPa	1.0 145psi		
使用圧力範囲 Working Pressure range	MPa	0 ~ 0.5 0 ~ 72.5psi		
弁座漏れ量 Leakage Rate	cm <sup>3</sup> /min	0 (水圧 23°C) 0 (at hydraulic pressure 23°C)		
背圧 Back Pressure	MPa	0 ~ 0.25 0 ~ 36.25psi		
周囲温度※1 Ambient Temperature	°C	5 ~ 60		
開閉頻度 Frequency of opening and closing	times/min	< 20		
取付姿勢 Installation direction	—	自在 Any direction		
接続 Connection	—	Flowell 20 series Flowell 60 series Super Type Pillar Fitting Super 300 Type Pillar Fitting Flare Type Tube		
オリフィス Orifice diameter	mm	φ 7	φ 12	
Cv 値 Cv value	A Type※2	0.28	1.4	1.8
	B Type※2	0.27	1.2	1.8
重量 Weight	kg	0.25	0.51	0.54
操作部 Pilot	操作圧力 Pilot pressure	MPa	0.4 ~ 0.5 58 ~ 72.5psi	0.35 ~ 0.5 50.8 ~ 72.5psi
	エア消費量※3 Pilot air consumption	L/times (ANR)	0.08	0.28
	操作ポート接続 Pilot port		Rc1/8" , FNPT1/8"	

※ 1. 詳細は特性グラフ「使用圧力 - 背圧」をご参照ください。  
 ※ 2. Cv 値は接続によって異なります。下表を参照ください。  
 ※ 3. エア消費量は操作圧力 0.4MPa の時の値です。

※ 1. For the details, please refer to the characteristic graph of "Working pressure-Back pressure".  
 ※ 2. "Cv value" is different by "Connection". Please refer to a list shown below.  
 ※ 3. The pilot air consumption is the value at 0.4MPa.

タイプ type	接続 Connection
A type	Flowell 60 series
	Flare Type
B type	Flowell 20 series
	Super Type Pillar Fitting
	Super 300 Type Pillar Fitting
	Tube

型式選定表 Ordering Code

**AVDIV - 3 T** ① ② ③ ④ ⑤ ⑥ ⑦

**作動 Actuation**

3 3方切替弁 Diverting valve

**本体材質 Body materials**

T PTFE

**①接続方法 Connection**

2 Flowell 20 series

6 Flowell 60 series

S Super Type Pillar Fitting

3 Super 300 Type Pillar Fitting

F※1 Flare Type

T※2 Tube

**②規格 Tubing standard**

M ミリ Millimeter

I インチ Inch

**③固定方法 Mounting**

1 台座 Baseplate (方向1 Direction1)

2 台座 Baseplate (方向2 Direction2)

**④流れ方向 Flow direction**

	1	2
A		
B		
C		

**⑤操作ポート接続 Pilot port**

R Rc 1/8"

N FNPT 1/8"

**⑥耐薬仕様 Chemical-resistant ※3**

	Oリング ※4 O-ring	金属部品コート Metal Coating
V 0	FKM	×
V 1		○
E 0	EPDM	×
E 1		○
F 0	バイフロン®F ※5 Viflon® F	×
F 1		○
K 0	Kalrez® 6190	×
K 1		○

**⑦チューブ径 Connection tubing size**

径	外径	内径	規格
06	6×4	6.35×4.35	□40
10	10×8	9.53×6.35	□50
12	12×10	12.70×9.53	

**型式選定例**  
Ordering code example

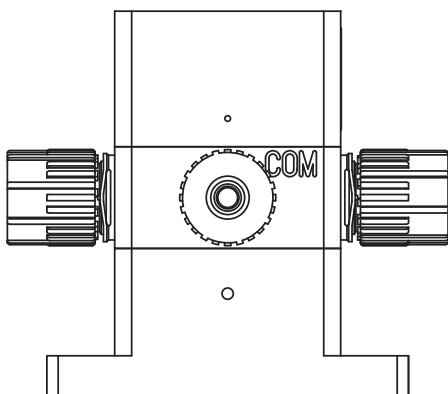
AVDIV-3T3I1A1RV006

AVDIV-3TFI2C1NV106

※1: 接続方法 "F" の場合は、規格 "I (インチ)" のみ選択できます。  
 ※2: Tubeの外径、内径サイズはP97をご参照下さい。  
 ※3: 使用流体が強酸等の場合はご相談ください。  
 ※4: Oリングは接液しません。  
 ※5: バイフロン®F は耐酸用三元系弗素ラバーです。

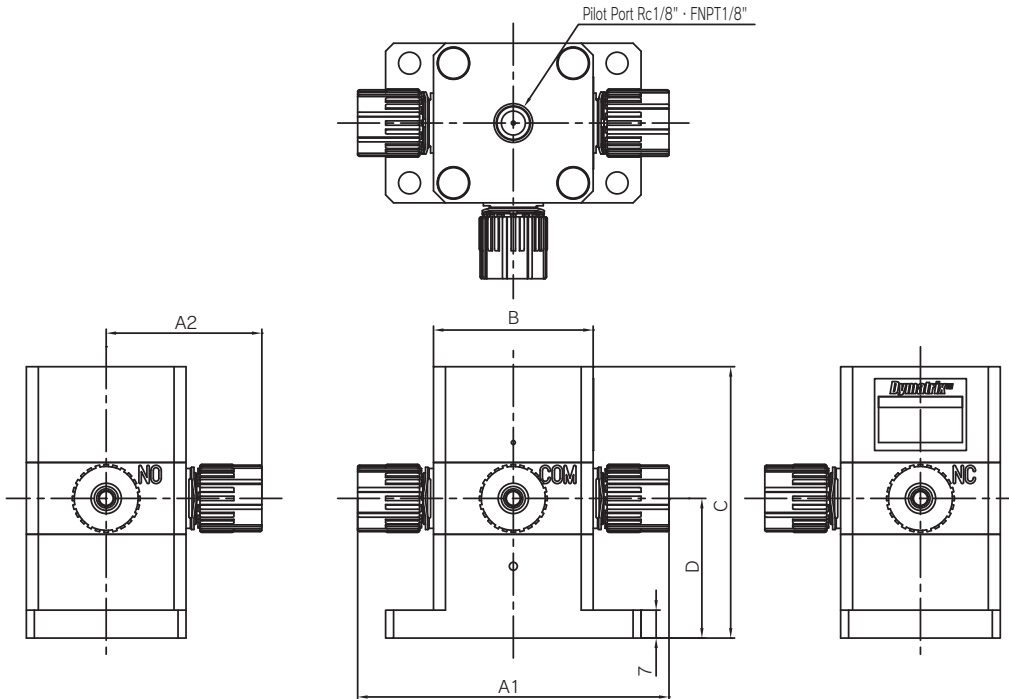
※1: In the case of the connection is "F", only "I (Inch)" can be selected for the "Tubing Standard".  
 ※2: Please refer to page 97 for diameter of "Tube".  
 ※3: Please consult us for the specification if the medium is a strong chemical, strong acid etc.  
 ※4: O-rings are not wetted.  
 ※5: "Viflon" is the Terpolymerization Fluorocarbon Elastomers.

構造図 Parts & Materials

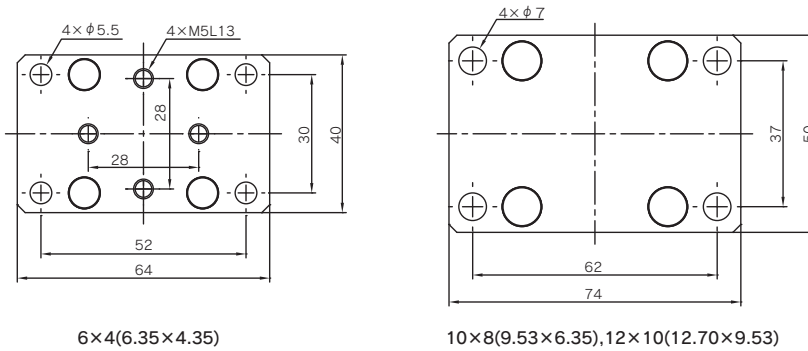


部品名称 Parts	耐薬仕様 Chemical-resistant		接液部品 Wetted parts
	0	1	
本体 Body	PTFE		○
ダイヤフラム Diaphragm	PTFE / PCTFE		○
アクチュエータ Actuator	PVDF		
Oリング O-ring	FKM / EPDM / バイフロン®F Viflon® F / Kalrez® 6190		
金属部品 Metal parts	SUS304	SUS304 PTFE Coating	





● 台座 Base Plate



6×4(6.35×4.35)

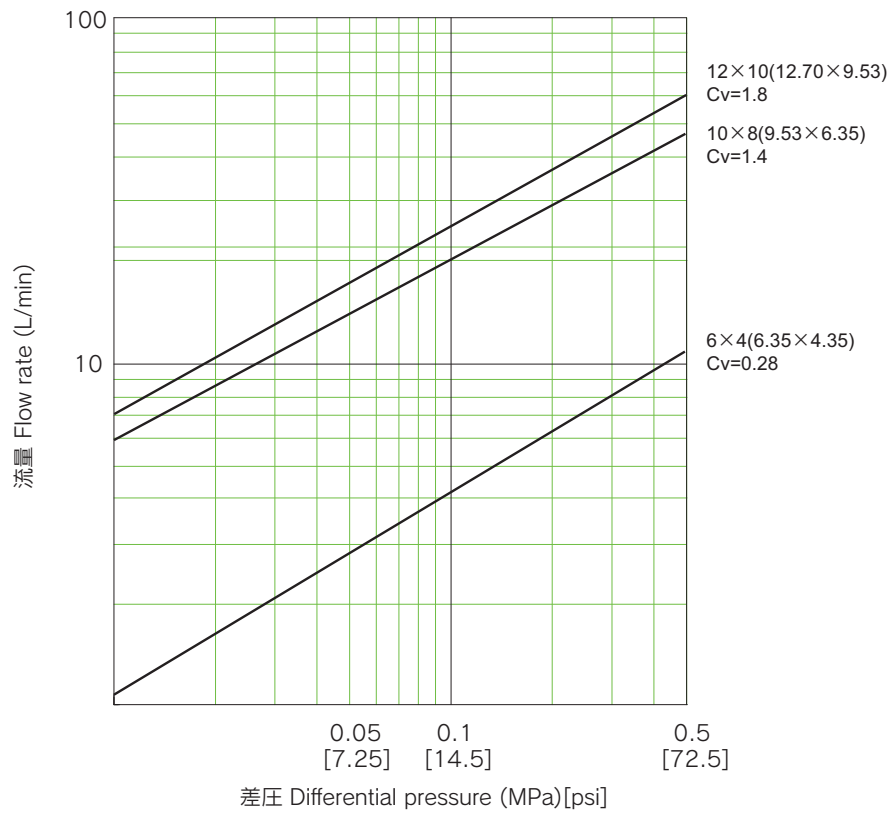
10×8(9.53×6.35), 12×10(12.70×9.53)

単位(Unit) : mm

		Standard	Size		
			6 × 4 6.35 × 4.35	10 × 8 9.53 × 6.35	12 × 10 12.70 × 9.53
A1	Flowell 20 series	inch	76	95	103
		mm	74	92	100
	Flowell 60 series	inch	102	128	128
		mm	100	124	124
	Super Type Pillar fitting	inch/mm	79	103	110
	Super 300 Type Pillar fitting	inch/mm	78	100	108
Flare Type Tube	inch	96	112	116	
	inch/mm	100	110	110	
A2	Flowell 20 series	inch	38	47.5	51.5
		mm	37	46	50
	Flowell 60 series	inch	51	64	64
		mm	50	62	62
	Super Type Pillar fitting	inch/mm	39.5	51.5	55
	Super 300 Type Pillar fitting	inch/mm	39	50	54
Flare Type Tube	inch	48	56	58	
	inch/mm	50	55	55	
B			□ 40	□ 50	
C			68	95	
D			35	50	

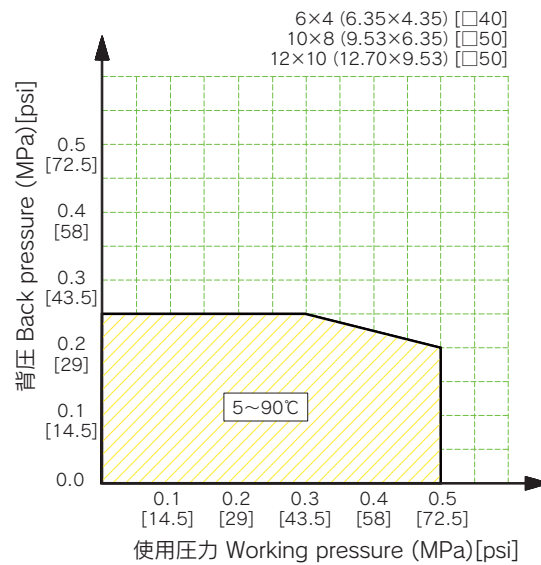
特性グラフ Technical Data

差圧－流量 Differential pressure - Flow rate



※これらのデータは実験値であり、参考値です。  
 ※ The data shown here is the experimental values and the reference values.

使用圧力－背圧 Working pressure - Back pressure



- AVPV3
- AVPVM
- AVPVS
- AVSDV
- AVSDVM
- AVSDVT
- AVSAS
- AVMPV
- AVDIV
- AVNM
- AVHPR
- AVHPRM
- AVHPRL
- AVHPRS
- AVBPR
- AVCFV
- HDV12R
- HDVV
- AVQDV
- AVBVX
- AVPJX
- OTHER

# AVNVM

## ニードル弁 Needle valve

Specialty Valves and Control Products **Dymatrix™**



### 容易な操作性

リニアな流量特性と微調節が可能な2重ネジ構造により、流量調節が大変容易です。

### Easy Operation

AVNVM provides easy & precise flow control by the dual threaded stem structure, which gives liner flow characteristic and fine-tuning of flow.

### ダイヤフラム構造

ダイヤフラムにより摺動部を隔離、パーティクルの発生を抑制します。接液部はすべてフッ素樹脂製です。

### Diaphragm Structure

Diaphragm isolates moving part from wetted part and it restrains the generation of particles. All fluoro-resin made for wetted part.



## 仕様表 Specifications

項目 Items	単位 Unit	サイズ Size		
		6×4 6.35×4.35	10×8 9.53×6.35	12×10 12.70×9.53
作動 Actuation	—	手動 マルチターン式 Manual Multi-turn Type		
流体温度 Medium Temperature	℃	5 ~ 90 ※高温 (10 ~ 200℃) 仕様は別途ご相談ください。 ※ Please consult us in case you need the valve for High Temp (10 ~ 200℃).		
構造耐圧 Proof Pressure	MPa	1.0 145psi		
使用圧力範囲 Working Pressure range	MPa	0 ~ 0.5 0 ~ 72.5psi		
周囲温度 Ambient Temperature	℃	5 ~ 60		
取付姿勢 Installation direction	—	自在 Any direction		
接続 Connection	—	Flowell 20 series Flowell 60 series Super Type Pillar Fitting Super 300 Type Pillar Fitting Flare Type Tube Rc		
重量 Weight	PFA Body	0.12	0.17	0.19
	PTFE Body	0.17	0.23	0.25

型式選定表 Ordering Code

**AVNVM** ① — ② — **P** ③ ④ ⑤ ⑥ ⑦ **S** ⑧

**① 駆動部サイズ Actuator Size** ※1

30	<input type="checkbox"/> 30
35	<input type="checkbox"/> 35

**② 最大流量 Maximum flow rate** ※1

010	100 mL/min
050	500 mL/min
120	1200 mL/min
180	1800 mL/min
300	3000 mL/min
380	3800 mL/min
900	9000 mL/min
10L	10 L/min

**③ 本体材質 Body material** ※1

A	PFA
T	PTFE

**④ 接続方法 Connection** ※1

2	Flowell 20 series
6	Flowell 60 series
S	Super Type Pillar Fitting
3	Super 300 Type Pillar Fitting
F	Flare Type
T	Tube
R	Rc

**⑥ 固定方法 Mounting**

1 台座 Baseplate

2 台座 Baseplate

**⑦ 耐薬仕様 Chemical-resistant** ※5

	Oリング O-ring	金属部品コート Metal Coating
V	FKM	×
E	EPDM	×
F	バイフロン®F Viflon F	×
K	Kalrez® 6190	×

**⑧ チューブ径 Connection tubing size** ※1

06	6×4	6.35×4.35	<input type="checkbox"/> 30
10	10×8	9.53×6.35	<input type="checkbox"/> 35
12	12×10	12.70×9.53	<input type="checkbox"/> 35

**作動 Actuation**

P	Manual (Push-lock)
---	--------------------

**⑤ 規格 Tubing Standard**

M	ミリ Millimeter
I	インチ Inch

**型式選定例**  
Ordering code example

AVNVM30-010-PT311SV006  
AVNVM30-180-PA312SV006  
AVNVM35-10L-PT611SV012

※1: 本体サイズ組合せを参照ください。  
 ※2: 接続方法 "F", "R" の場合は、規格 "I (インチ)" のみ選択できます。  
 ※3: Tubeの外径、内径サイズはP97をご参照下さい。  
 ※4: チューブ径 "10"、"12" の場合、"2" は選択できません。  
 ※5: 使用流体が強酸等の場合にはご相談ください。  
 ※6: Oリングは接液しません。  
 ※7: バイフロン®Fは耐酸用三元系弗素ラバーです。

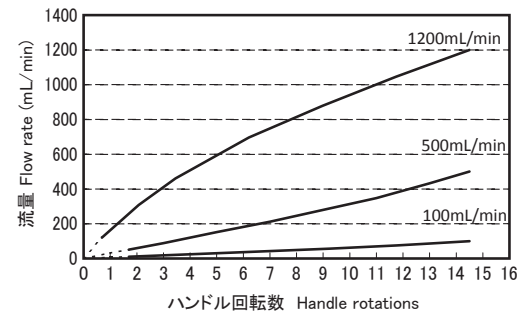
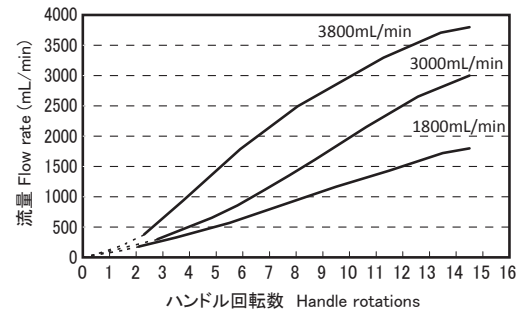
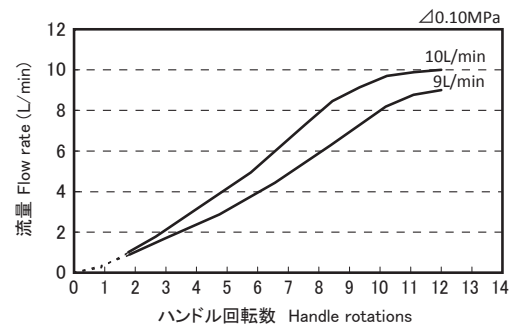
※1: Please refer to "Body size combination".  
 ※2: In the case of the connection is "F", "R", only "I (Inch)" can be selected for the "Tubing Standard".  
 ※3: Please refer to page 97 for diameter of "Tube".  
 ※4: In the case of Connection tubing size "10" or "12" specifications of Mounting "2" cannot chosen.  
 ※5: Please consult us for the specification if the medium is a strong chemical, strong acid etc.  
 ※6: O-rings are not wetted.  
 ※7: "Viflon" is the Terpolymerization Fluorocarbon Elastomers.

●Straight : Super 300 Type Pillar Fitting, Flare Type

Max. flow rate mL/min	100	500	1200	1800	3000	3800	9000	10000
	010	050	120	180	300	380	900	10L
Cv value	0.007	0.035	0.083	0.125	0.210	0.265	0.63	0.7
Orifice size	φ2	φ2	φ2	φ3.5	φ4	φ6	φ6	φ7
Body material	PTFE				PFA			
<input type="checkbox"/> 30	06	<input type="checkbox"/>	<input type="checkbox"/>	<input type="checkbox"/>	<input type="checkbox"/>	<input type="checkbox"/>	<input type="checkbox"/>	<input type="checkbox"/>
<input type="checkbox"/> 35	10	<input type="checkbox"/>	<input type="checkbox"/>	<input type="checkbox"/>	<input type="checkbox"/>	<input type="checkbox"/>	<input type="checkbox"/>	<input type="checkbox"/>
	12	<input type="checkbox"/>	<input type="checkbox"/>	<input type="checkbox"/>	<input type="checkbox"/>	<input type="checkbox"/>	<input type="checkbox"/>	<input type="checkbox"/>

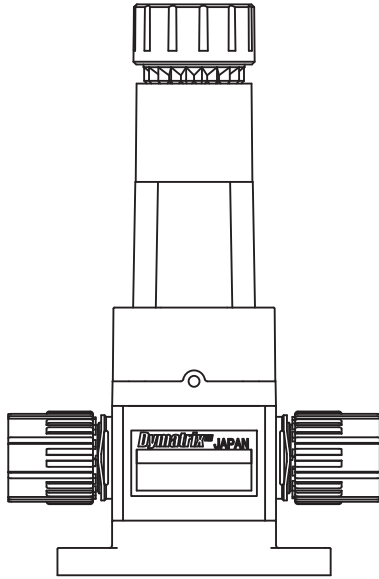
●Straight : Other Connection

Max. flow rate mL/min	100	500	1200	1800	3000	3800	9000	10000
	010	050	120	180	300	380	900	10L
Cv value	0.007	0.035	0.083	0.125	0.210	0.26	0.63	0.7
Orifice size	φ2	φ2	φ2	φ3.5	φ4	φ6	φ6	φ7
Body material	PTFE							
<input type="checkbox"/> 30	06	<input type="checkbox"/>	<input type="checkbox"/>	<input type="checkbox"/>	<input type="checkbox"/>	<input type="checkbox"/>	<input type="checkbox"/>	<input type="checkbox"/>
<input type="checkbox"/> 35	10	<input type="checkbox"/>	<input type="checkbox"/>	<input type="checkbox"/>	<input type="checkbox"/>	<input type="checkbox"/>	<input type="checkbox"/>	<input type="checkbox"/>
	12	<input type="checkbox"/>	<input type="checkbox"/>	<input type="checkbox"/>	<input type="checkbox"/>	<input type="checkbox"/>	<input type="checkbox"/>	<input type="checkbox"/>



- AVPV3
- AVPVM
- AVPVL
- AVSDV
- AVSDV-M
- AVSDV-T
- AVSAS
- AVMPV
- AVDIV
- AVNM
- AVHRL
- AVHRL-M
- AVHPRS
- AVBPR
- AVCFV
- HDV12R
- HDVV
- AVQDV
- AVBVX
- AVPJX
- OTHER

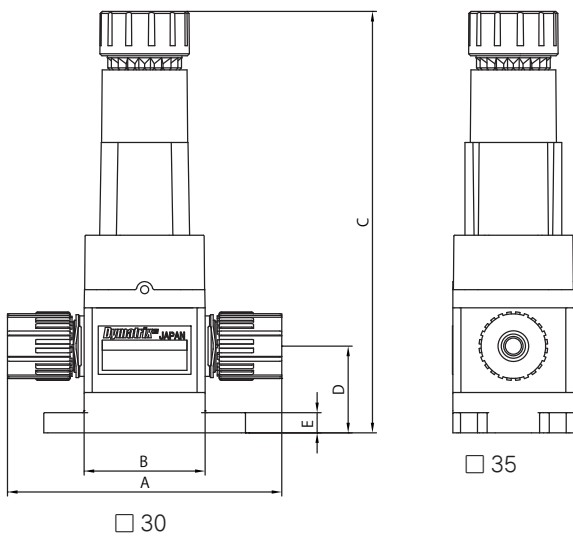
# 構造図 Parts & Materials



部品名称 Parts	耐薬仕様 Chemical-resistant		接液部品 Wetted parts
	0	1	
本体 Body	PFA or PTFE		○
ダイヤフラム Diaphragm	PTFE		○
アクチュエータ Actuator	PVDF		
○リング O-ring	FKM / EPDM / <b>バイフロン®F Viflon®F</b> / <b>Kalrez</b> 6190		
金属部品 Metal parts	SUS304	SUS304 PTFE Coating	

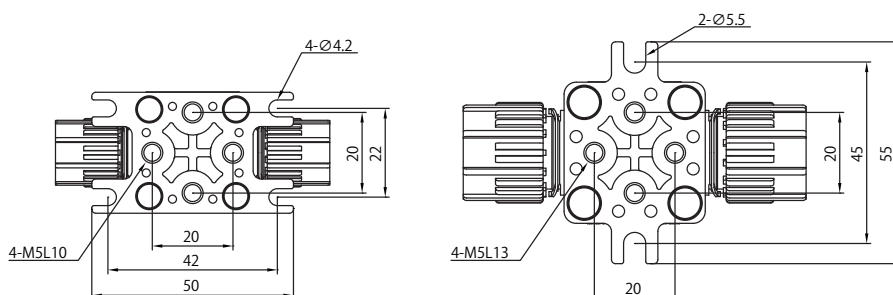
# 寸法図・寸法表 Dimensions

単位(Unit) : mm



	Standard	Size			
		6×4 6.35×4.35	10×8 9.53×6.35	12×10 12.70×9.53	
A	Flowell 20 series	inch	66	80	88
		mm	64	77	85
A	Flowell 60 series	inch	92	113	113
		mm	90	109	109
	Super Type Pillar Fitting	inch/mm	69	88	95
	Super 300 Type Pillar Fitting	inch/mm	68(PFA)	85(PFA)	93(PFA)
	Flare Type	inch	86(PFA)	97(PFA)	101(PFA)
	Tube	inch/mm	90	95	95
	B		□ 30	□ 35	
	C		Max. 104.5	Max. 111.5	
	D		21.5	26	
	E		5	7	

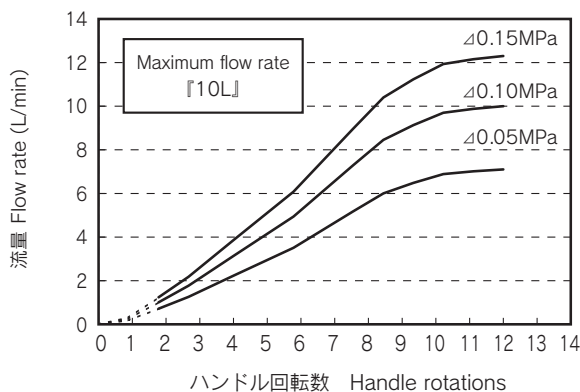
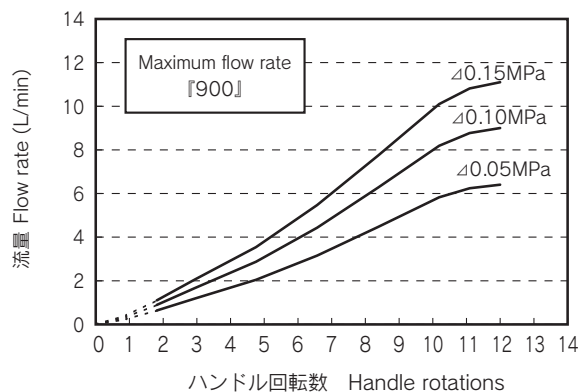
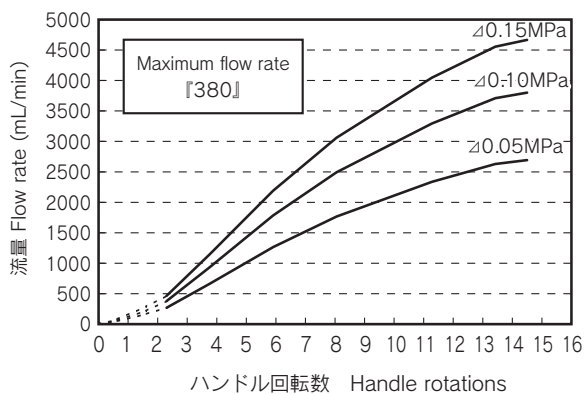
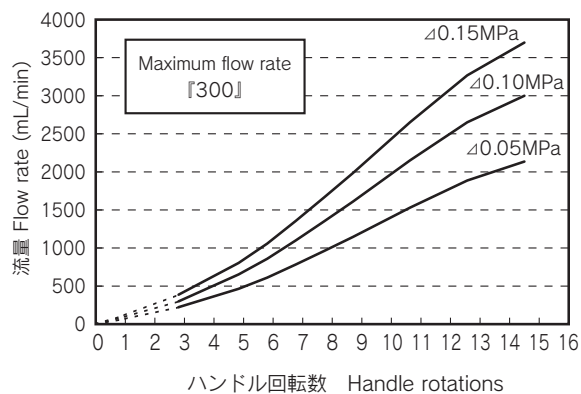
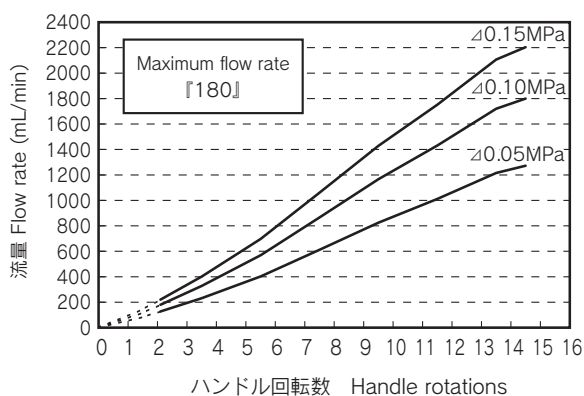
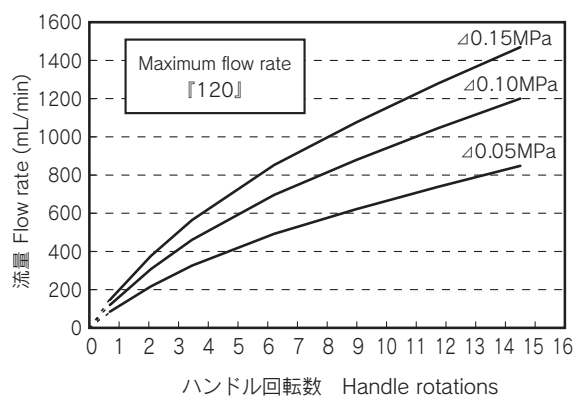
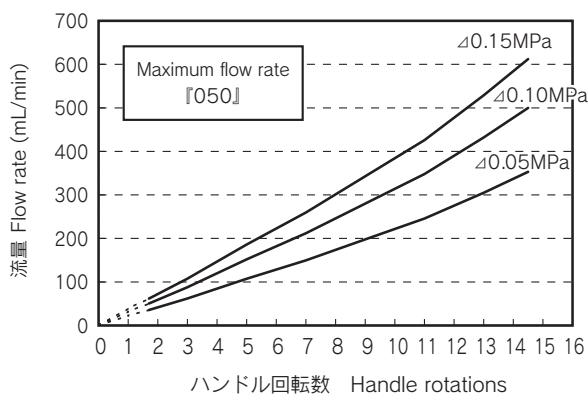
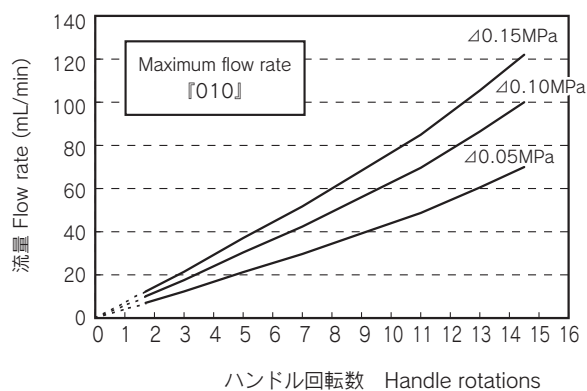
A	Rc	Standard	Size		
			6×4 6.35×4.35	10×8 9.53×6.35	12×10 12.70×9.53
		inch	44	51	60
	B		□ 30	□ 35	
	C		Max. 110.5	Max. 115.5	
	D		24	29	
	E		5	7	





特性グラフ Technical Data

ハンドル回転数 - 流量 Handle rotations - Flow



流体：水（常温） Fluid : Water (ambient)  
 これらのデータは実験値であり、参考値です。  
 The data shown here is the experimental values and the reference values.

- AVPV3
- AVPVM
- AVPVL
- AVSDV
- AVSDVM
- AVSDVT
- AVSAS
- AVMPV
- AVDIV
- AVNM
- AVHRL
- AVHRLM
- AVHPRS
- AVBPR
- AVCFV
- HDV12R
- HDVV
- AVQDV
- AVBVX
- AVPJX
- OTHER

# AVHPRL

## 定圧弁 Regulator

Specialty Valves and Control Products **Dymatrix™**



### 優れた安定性

素早いレスポンスで設定流量変更にも即座に安定した流量が得られます。オフ状態からのオーバーシュートもまったくありません。

### Excellent stability

The flow can be maintained stable instantly in the change of setting due to the quick response of the valve. There is no overshooting even just after the valve started.

## 仕様表 Specifications

項目	Items	単位 Unit	タイプ Type			
			LF	MF	HF	SHF
流体温度	Medium Temperature	℃	10 ~ 90 <small>※高温 (10 ~ 200℃) 仕様は別途ご相談ください。 ※ Please consult us in case you need the valve for High Temp (10 ~ 200℃).</small>			
構造耐圧	Proof Pressure	MPa	0.9 130.5psi			
使用圧力範囲	Working Pressure range	MPa	操作圧力 +0.05 ~ 0.5 Pilot pressure +7.25 ~ 72.5psi			
周囲温度	Ambient Temperature	℃	10 ~ 60			
取付姿勢	Installation direction	—	自在 Any direction			
接続	Connection	—	Flowell 20 series Flowell 60 series Super Type Pillar Fitting Super 300 Type Pillar Fitting Flare Type Tube			
接続口径	Connection tubing size	mm	3×2(3.18×1.6)、 6×4(6.35×4.35)	6×4(6.35×4.35)、 10×8(9.53×6.35)、 12×10(12.70×9.53)	12×10(12.70×9.53)、 19×16(19.05×15.88)	19×16(19.05×15.88)、 25×22(25.40×22.20)
参考流量範囲	Reference Flow Range	L/min	10 ~ 500mL/min	0.4 ~ 15	5 ~ 50	10 ~ 100
精度	Accuracy	—	一次側圧力が最低使用圧力 ~ 0.5 MPa の範囲で変化した場合の流量変化が ±5%F.S. 以内 (注：二次側圧力の変化がない状態) ±5%F.S. Accuracy of flow rate when the range of inlet pressure is from minimum working pressure to 0.5MPa, and there is no back pressure change.			
重量	Weight	kg	0.2	0.4	1.0	2.0
操作部 Pilot	操作圧力 Pilot pressure	自力式 Open control	0.1 ~ 0.3	0.08 ~ 0.3		
		フィードバック制御 Feed back control	0.12~0.3			
	エア消費量※ Pilot air consumption	L/times(ANR)	0.06	0.11	0.32	0.65
	操作ポート接続 Pilot port	—	Rc1/8" , FNPT1/8"			

※エア消費量は操作圧力 0.3MPa の時の値です。  
※The pilot air consumption is the value at 0.3 MPa.

型式選定表 Ordering Code

AVHPR ① - G ② ③ ④ ⑤ ⑥ ⑦ ⑧ ⑨ - 3

①タイプ Type

LF	Low Flow
MF	Medium Flow
HF	High Flow
SHF	Super High Flow

作動 Actuation

G	逆作動 Air to open
---	-----------------

②本体材質 Body material

A <sup>※1</sup> <sub>※2</sub>	PFA
T	PTFE

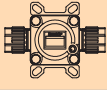
③接続方法 Connection

2	Flowell 20 series
6	Flowell 60 series
S	Super Type Pillar Fitting
3	Super 300 Type Pillar Fitting
F <sup>※3</sup>	Flare Type
T <sup>※4</sup>	Tube

④規格 Tubing standard

M	ミリ Millimeter
I	インチ Inch

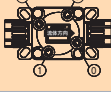
⑤固定方法 Mounting

0	下ネジ穴 Thread at bottom 台座 Base plate (方向1 Direction1)
1	
2	台座 Base plate (方向2 Direction2)
3	同梱 Attached parts

⑥操作ポート接続 Pilot port

R	Rc 1/8"
N	FNPT 1/8"

⑦操作ポート Pilot port connection

0	(Standard)
1	
2	
3	
4	方向0 横 Direction 0 horizontal
5	方向1 横 Direction 1 horizontal
6	方向2 横 Direction 2 horizontal
7	方向3 横 Direction 3 horizontal

⑧耐薬仕様 Chemical-resistant<sup>※5</sup>

	Oリング材質 <sup>※6</sup> O-ring		金属部品コート Metal Coating
	0	1	
V	FKM	×	
E	EPDM	×	
F	バイフロン®F <sup>※7</sup> Viflon®F	×	
K	Kalrez 6190	×	

⑨チューブ径 Connection tubing size

	mm	inch	LF	MF	HF	SHF
03	3 × 2	3.18 × 1.6	○			
06	6 × 4	6.35 × 4.35	○	○		
10	10 × 8	9.53 × 6.35		○		
12	12 × 10	12.70 × 9.53		○	○	
19	19 × 16	19.05 × 15.88			○	○
25	25 × 22	25.40 × 22.20				○

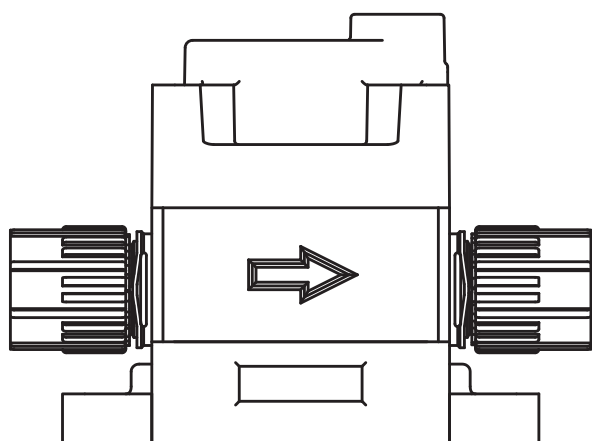
変更区分 Revision

LF
MF
HF
SHF

型式選定例  
Ordering code example  
AVHPRLF-GT6M2N5K106-3  
AVHPRHF-GA3IOROV019-3

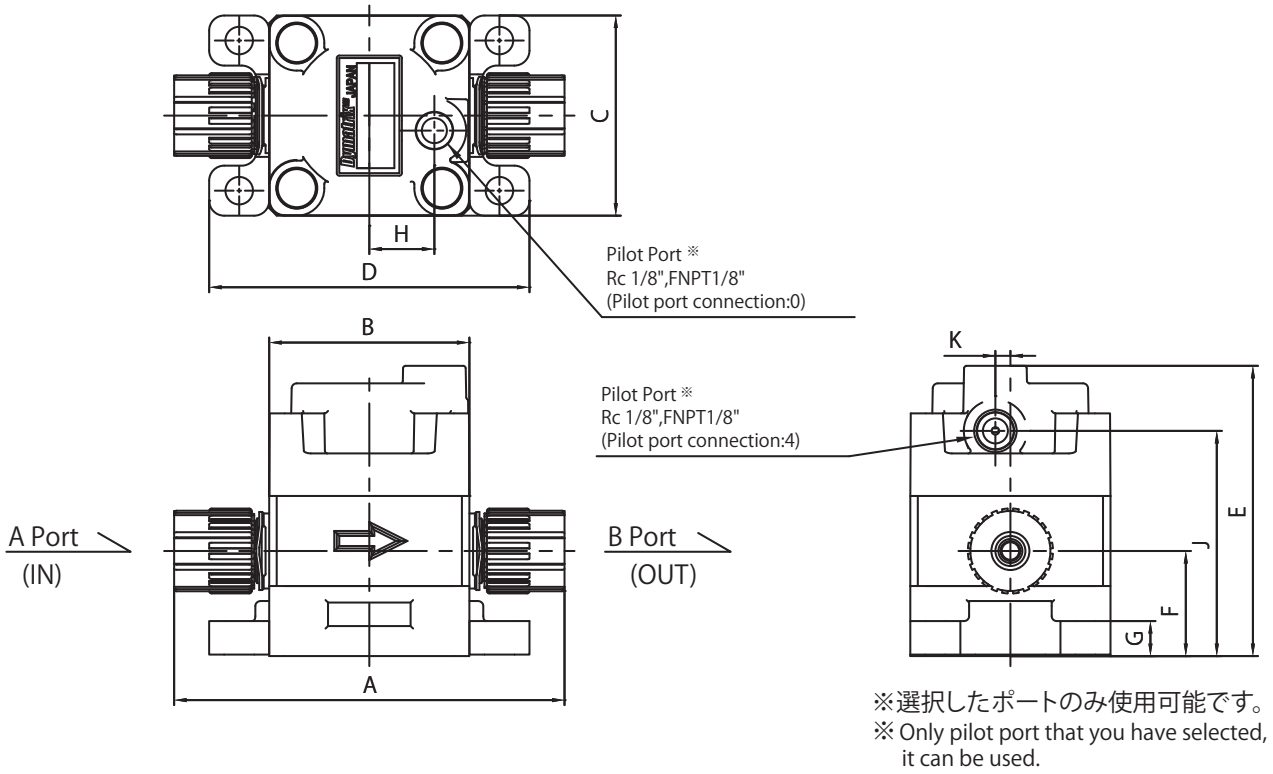
- ※1 本体材質 "A" の場合は、接続方法 "3" のみ選択できます。
- ※2 本体材質 "A" の場合は、チューブ径 "12(MF)"、"19(HF)" のみ選択できます。
- ※3 接続方法 "F" の場合は、規格 "1 (インチ)" のみ選択できます。
- ※4 Tubeの外径、内径サイズはP97をご参照ください。
- ※5 使用流体が強酸等の場合はご相談ください。
- ※6 Oリングは接液しません。
- ※7 バイフロン®F は耐酸三元系弗素ラバーです。
- ※1 In the case of Body material "A", only "3" can be selected for the "Connection".
- ※2 In the case of Body material "A", only "12(MF)", "19(HF)" can be selected for the "Connection Tubing Size".
- ※3 In the case of the connection is "F", only "1 (Inch)" can be selected for the "Tubing Standard".
- ※4 Please refer to page 97 for diameter of "Tube".
- ※5 Please consult us for the specification if the medium is a strong chemical, strong acid etc.
- ※6 O-rings are not wetted.
- ※7 "Viflon" is the Terpolymerization Fluorocarbon Elastomers.

構造図 Parts & Materials

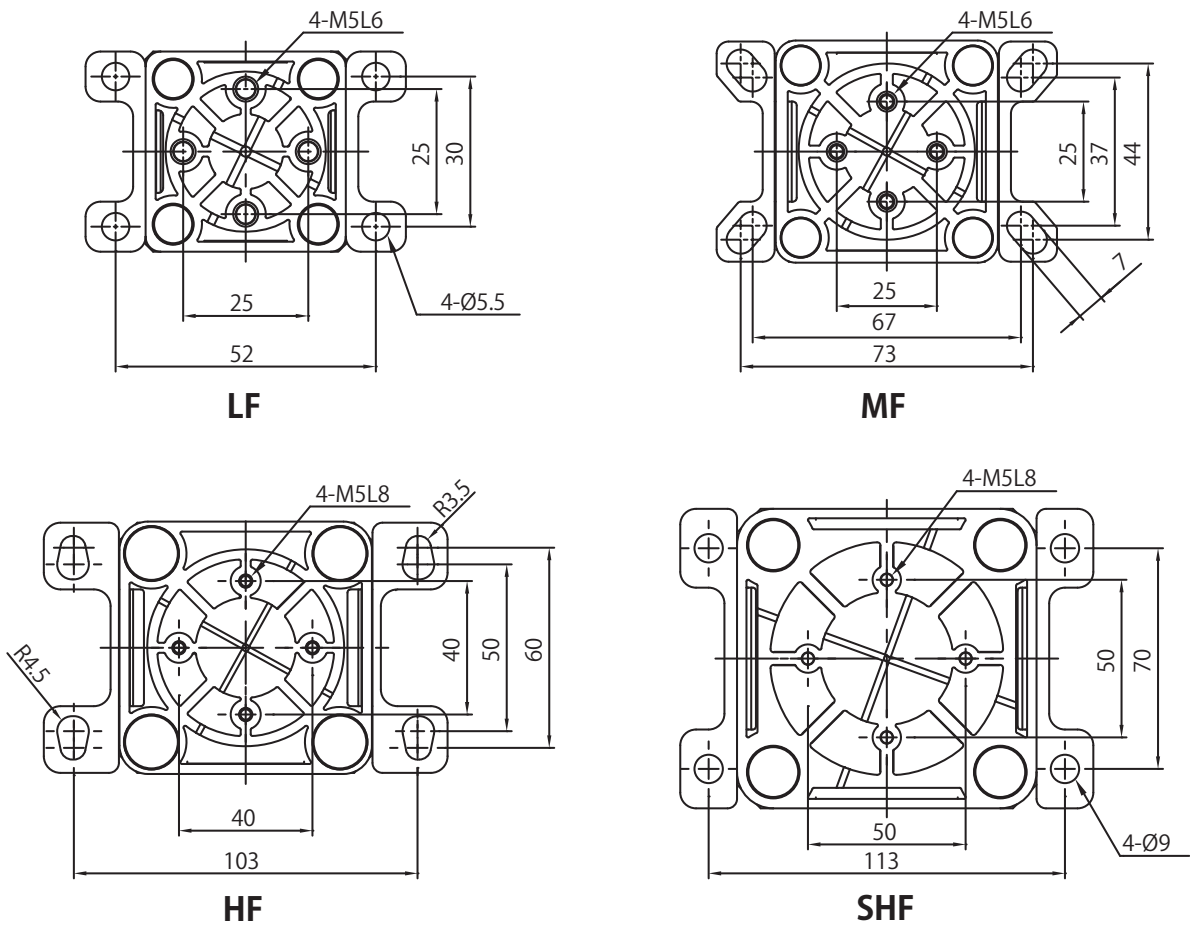


部品名称 Parts	耐薬仕様 Chemical-resistant		接液部品 Wetted parts
	0	1	
本体 Body	PFA/PTFE		○
ダイヤフラム Diaphragm	PTFE		○
アクチュエータ Actuator	PVDF		
Oリング O-ring	FKM/EPDM/ バイフロン®F Viflon®F / Kalrez®6190		
金属部品 Metal parts	SUS304	SUS304 PTFE Coating	

- AVPV3
- AVPVM
- AVPVL
- AVSDV
- AVSDVM
- AVSDVT
- AVSAS
- AVMPV
- AVDIV
- AVNVM
- AVHRL
- AVHRLM
- AVHRS
- AVBPR
- AVCFV
- HDV12R
- HDVV
- AVQDV
- AVBVX
- AVPJX
- OTHER



台座 Base plate



寸法図・寸法表 Dimensions

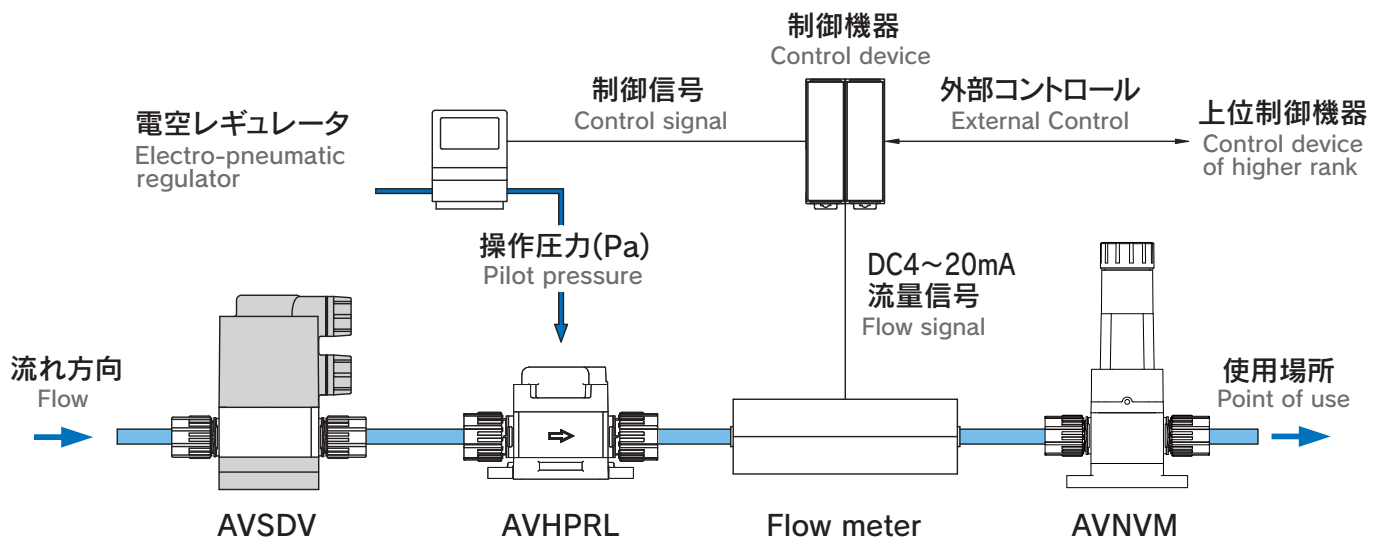
単位(Unit) : mm

				寸法 Dimension										
Type	Tube size	Standard	Connection※	A	B	C	D	E	F	G	H	J	K	
LF	3 × 2 (3.18×1.6)	mm	2	58	40	40	64	58	21	7	13	45	3	
		inch	6	75										
		mm	6	75										
		inch/mm	S	70										
	inch/mm	3	70											
	6 × 4 6.35×4.35	inch	2	76										
			mm	74										
		inch	6	102										
			mm	100										
		inch/mm	S	79										
			3	78										
		inch	F	96										
			inch/mm	T										90
		MF	6 × 4 6.35×4.35	inch										2
mm				89										
inch	6			117										
mm	115													
inch/mm	S			94										
inch/mm	3			93										
inch	F			111										
inch/mm	T			105										
10 × 8 9.53×6.35	inch		2	100										
			mm	97										
	inch		6	133										
			mm	129										
	inch/mm		S	108										
			3	105										
	inch		F	117										
			inch/mm	T	115									
12 × 10 12.70×9.53	inch		2	108										
			mm	105										
	inch		6	133										
			mm	129										
	inch/mm		S	115										
			3	113										
	inch		F	121										
			inch/mm	T	115									
HF	12 × 10 12.70×9.53	inch	2	128	75	75	121	94	34	8	23.4	74	13.5	
		mm	2	125										
		inch	6	153										
		mm	149											
		inch/mm	S	135										
		inch/mm	3	133										
		inch	F	141										
		inch/mm	T	135										
	19 × 16 19.05×15.88	inch	2	137										
			mm	137										
		inch	6	163										
			mm	163										
		inch/mm	S	154										
			3	147										
		inch	F	151										
			inch/mm	T										155
SHF	19 × 16 19.05×15.88	inch	2	157	95	95	131	114	39	8	26.6	87	18.6	
		mm	2	157										
		inch	6	183										
		mm	183											
		inch/mm	S	174										
		inch/mm	3	167										
		inch	F	171										
		inch/mm	T	175										
	25 × 22 25.40×22.20	inch	2	179										
			mm	179										
		inch	6	197										
			mm	194										
		inch/mm	S	185										
			3	181										
		inch	F	189										
			inch/mm	T										175

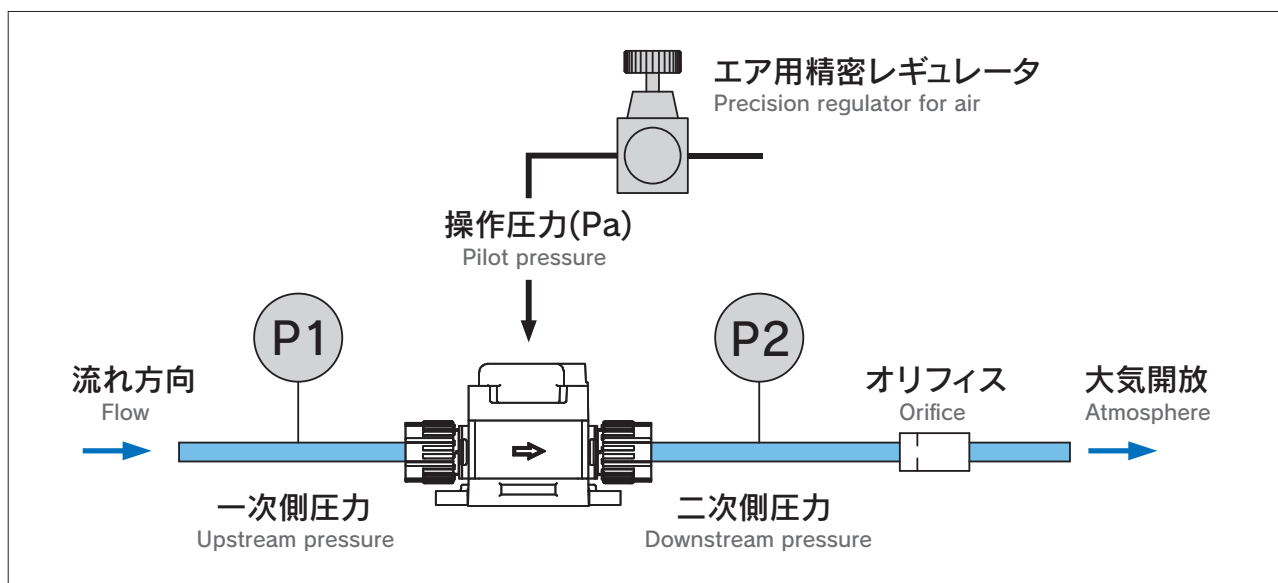
※接続方法 Connection  
 2…Flowell 20 series  
 6…Flowell 60 series  
 S…Super Type Pillar Fitting  
 3…Super 300 Type Pillar Fitting  
 F…Flare Type  
 T…Tube

AVPV3  
AVPVM  
AVPVL  
AVSDV  
AVSDM  
AVSDT  
AVSDV  
AVSAS  
AVMPV  
AVMPV  
AVDIV  
AVDIV  
AVNVM  
AVNVM  
AVHRL  
AVHRL  
AVHPR  
AVHPR  
AVBPR  
AVBPR  
AVCFV  
AVCFV  
HDV12R  
HDV12R  
HDVV  
HDVV  
AVQDV  
AVQDV  
AVBVX  
AVBVX  
AVPJX  
AVPJX  
OTHER





## 試験ライン Test line



## 試験条件

1. 特性グラフの結果は配管を水平に設置した場合です。
2. 試験は水(23℃)で行ったものです。
3. 特性グラフの結果は、各特性グラフに記載してある継手サイズによるものです。
4. 特性グラフの結果は実験値であり参考値です。

## Test condition

1. The characteristic graph shows the data in the case of horizontal piping.
2. The test temperature is 23℃.
3. The characteristic graph is by connection tubing size mentioned in each graph.
4. The data in the characteristic graph are the experiment value and the reference value.

## 使用上の注意

1. 流量調整には二次側にオリフィスなどの絞りを設置してください。
2. バルブに負圧を加えないでください。(破損する恐れがあります)
3. 操作圧力には清浄な圧縮エアを用いてください。化学薬品、有機溶剤を含有する合成油、塩分、腐食性ガス等を含む場合は破損や作動不良の原因となります。
4. 操作圧力の調整にはエア用精密レギュレータや電空レギュレータなどの精度の良い物をご使用ください。
5. ブリードのないレギュレータは使用しないでください。(バルブが正常に作動しない恐れがあります)
6. 長期間使用されない場合は操作圧力を加えない状態にしてください。
7. 高粘性流体に使用される場合は流量範囲が水の場合と異なります。ご使用を希望される場合はご相談ください。
8. 結晶性流体やスラリーへの使用には適しません。
9. フィルタを通過後の流体にご使用ください。

## Cautions for use

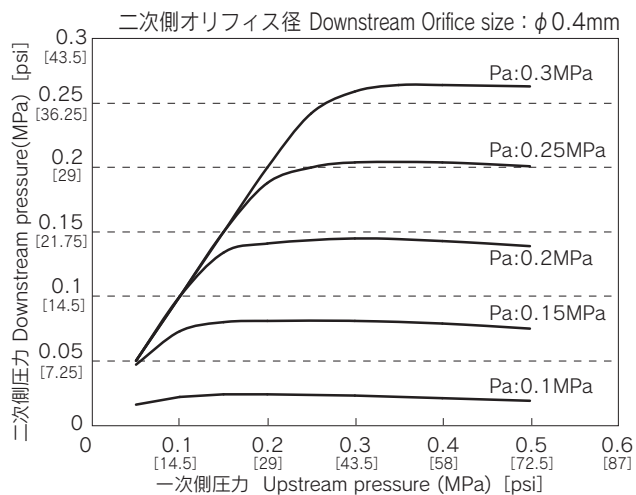
1. Please install a constriction such as the orifice at downstream side for proper flow control.
2. Please do not use the **AVHPRL** in negative pressure. (It would cause the breakage of the valve)
3. Please use CDA (clean, dry compression air) for pilot air. In case the pilot air contains foreign substance, such as chemicals, synthetic oil contains organic solvent, salt, corrosive gas and so on, it would cause the breakage and operation defectiveness.
4. We recommend to use the high quality regulator for pilot air control such as the precise regulator and Electronic-Pneumatic regulator.
5. Please do not use the regulator without the exhaust function. (The valve may not operate precisely)
6. Please leave the pilot air pressure off in case the valve is not used for long time.
7. The range of the flow rate differs with high viscosity fluid from the one for water. Please consult us in case of use of high viscosity fluid.
8. The valve is not suited to the use to the crystallizing nature fluid and Slurry.
9. Please use **AVHPRL** for the fluid that has passed filter.

# AVHPRLF

試験チューブ径 Connection tubing size of test: 6.35×4.35

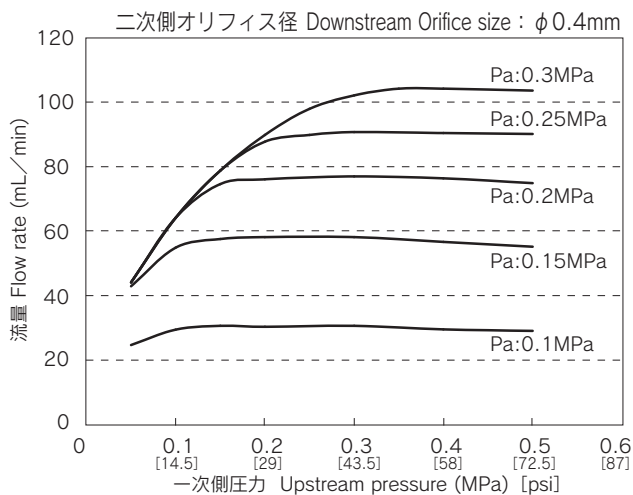
## 一次側圧力 - 二次側圧力

Upstream pressure - Downstream pressure



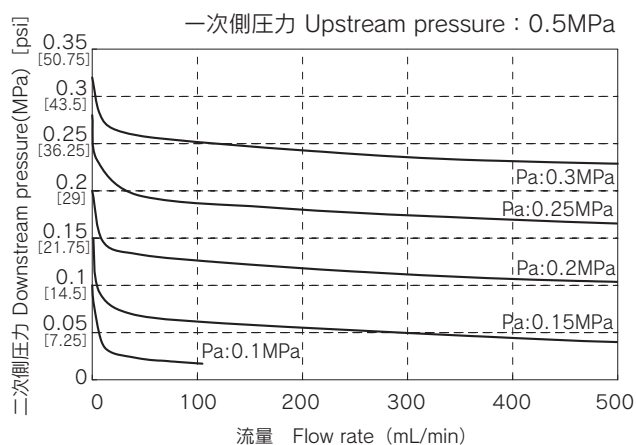
## 一次側圧力 - 流量

Upstream pressure - Flow rate



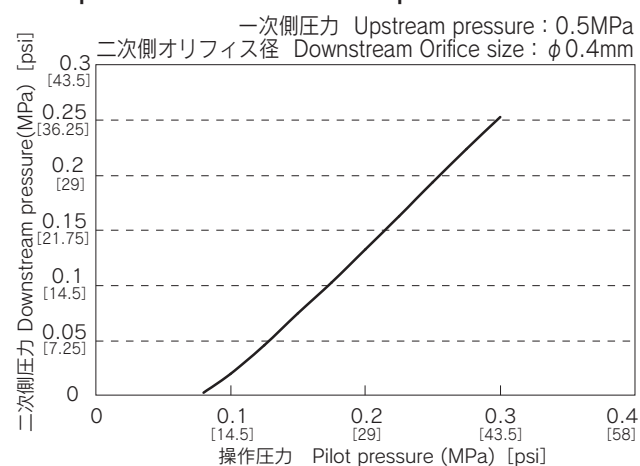
## 流量 - 二次側圧力

Flow rate - Downstream pressure



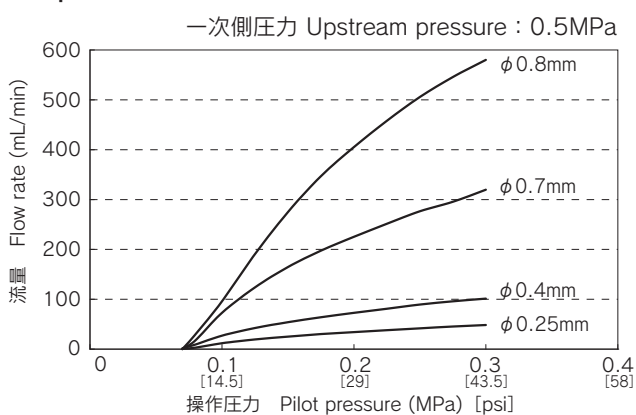
## 操作圧力 - 二次側圧力

Pilot pressure - Downstream pressure



## 操作圧力 - 流量

Pilot pressure - Flow rate



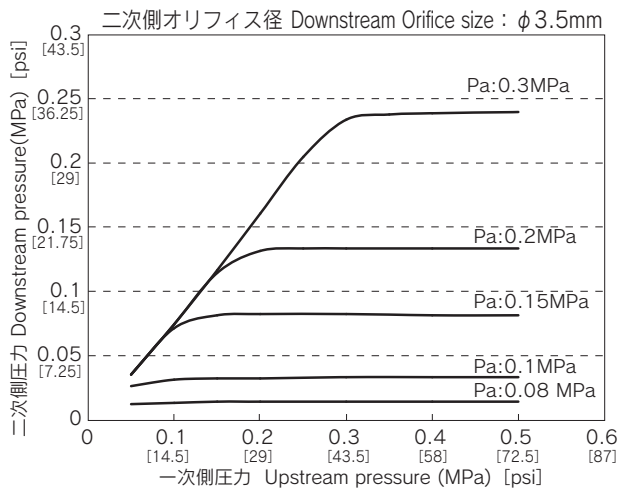
## オリフィス径 - 参考流量範囲

Orifice - Reference Flow Range

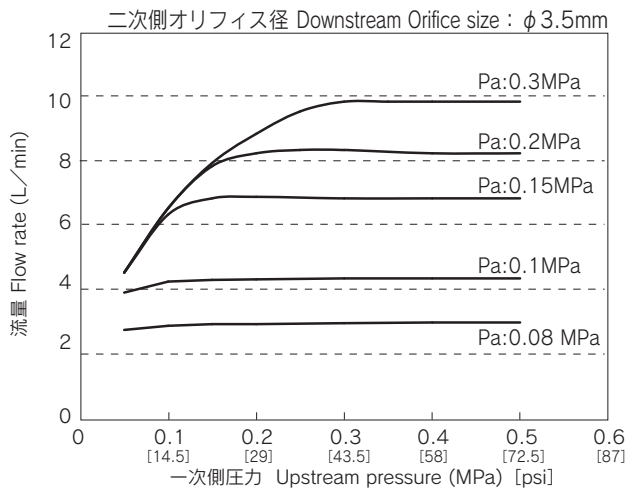
オリフィス径 (参考値) Orifice diameter (reference)	
オリフィス Orifice (mm)	流量 Flow rate (mL/min)
$\phi 0.25$	10~ 50
$\phi 0.4$	20~100
$\phi 0.7$	65~330
$\phi 0.8$	100~500

**AVHPRMF** (PTFE Body) 試験チューブ径 Connection tubing size of test: 12.70×9.53

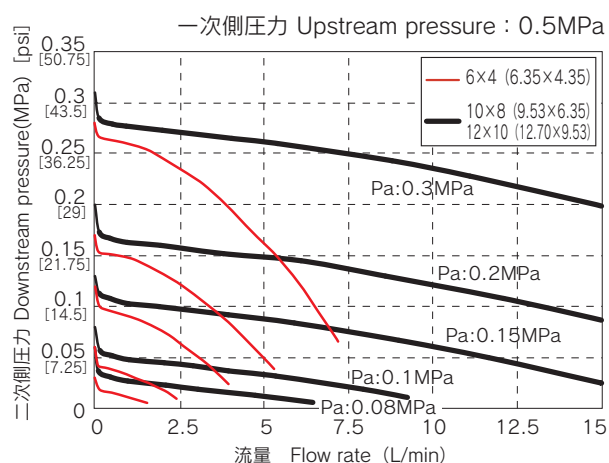
一次側圧力 - 二次側圧力  
Upstream pressure - Downstream pressure



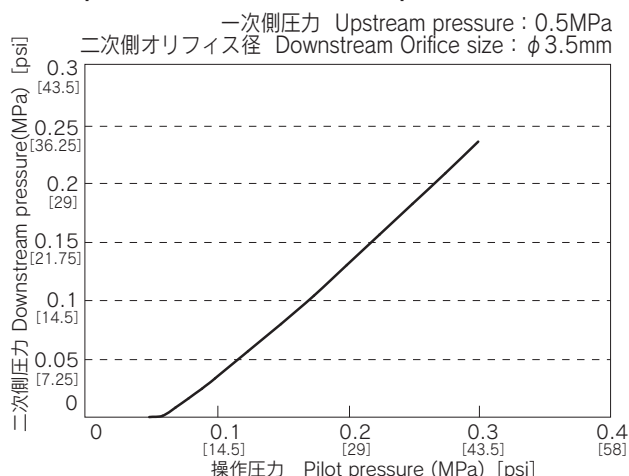
一次側圧力 - 流量  
Upstream pressure - Flow rate



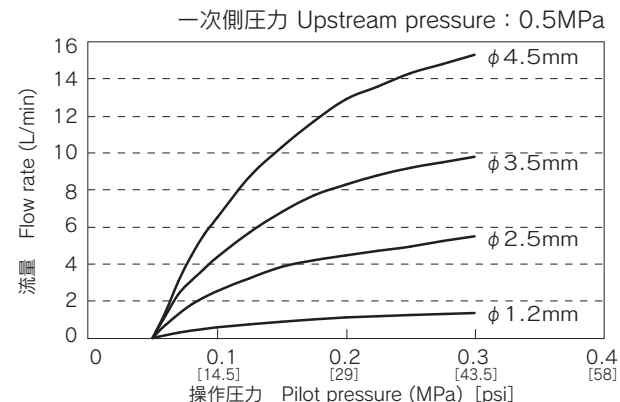
流量 - 二次側圧力  
Flow rate - Downstream pressure



操作圧力 - 二次側圧力  
Pilot pressure - Downstream pressure



操作圧力 - 流量  
Pilot pressure - Flow rate



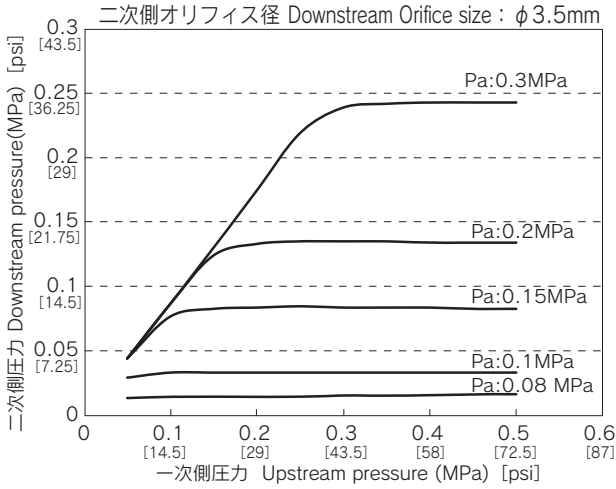
オリフィス径 - 参考流量範囲  
Orifice - Reference Flow Range

オリフィス径 (参考値) Orifice diameter (reference)	
オリフィス Orifice (mm)	流量 Flow rate (L/min)
$\phi$ 1.2	0.4 ~ 1.4
$\phi$ 2.5	1.8 ~ 5.5
$\phi$ 3.5	3.0 ~ 10.0
$\phi$ 4.5	4.5 ~ 15.0

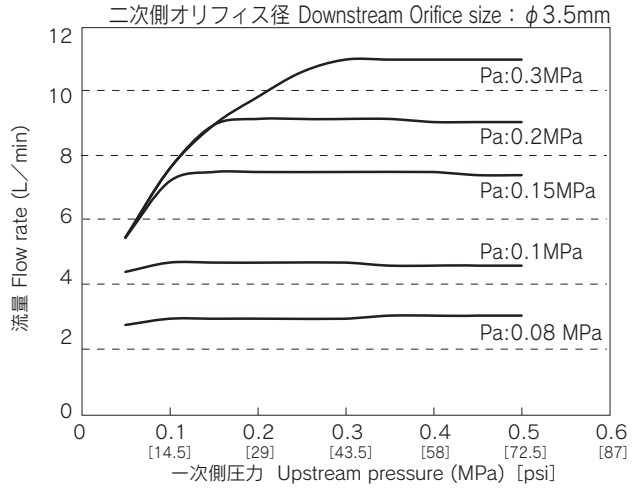
- AVPV3
- AVPVM
- AVPVS
- AVPVS
- AVSDV
- AVSDV
- AVSDV
- AVSDV
- AVSAS
- AVMPV
- AVDIV
- AVVM
- AVHPR
- AVHPR
- AVHPR
- AVBPR
- AVCFV
- HDV12R
- HDVV
- AVQDV
- AVBVX
- AVPJX
- OTHER

**AVHPRMF** (PFA Body) 試験チューブ径 Connection tubing size of test: 12.70×9.53

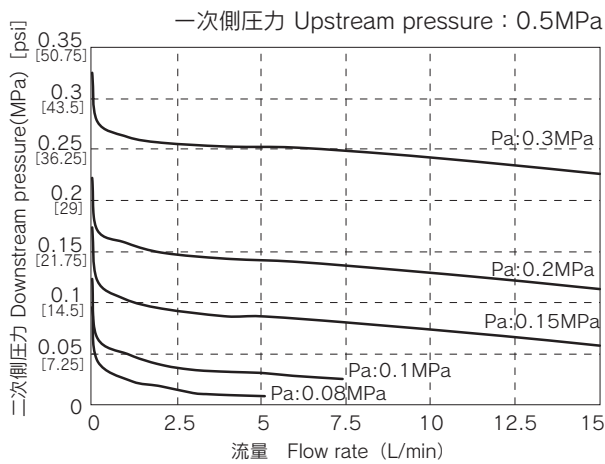
一次側圧力 - 二次側圧力  
Upstream pressure - Downstream pressure



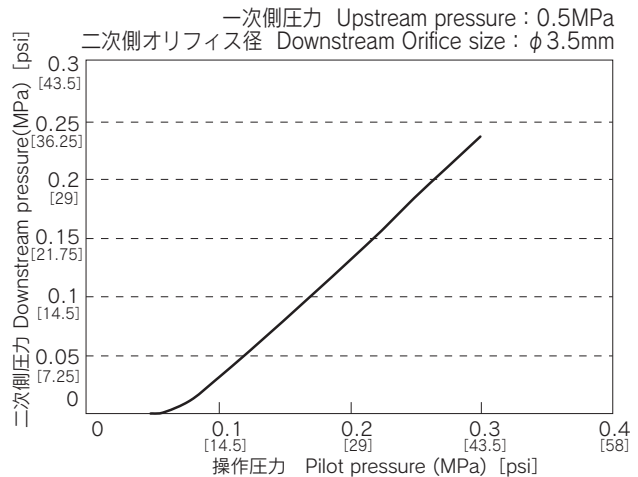
一次側圧力 - 流量  
Upstream pressure - Flow rate



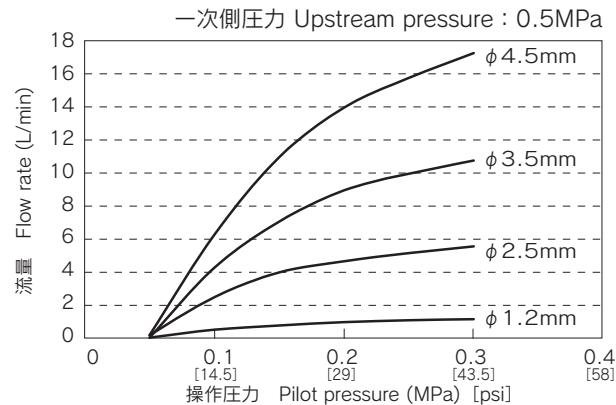
流量 - 二次側圧力  
Flow rate - Downstream pressure



操作圧力 - 二次側圧力  
Pilot pressure - Downstream pressure



操作圧力 - 流量  
Pilot pressure - Flow rate



オリフィス径 - 参考流量範囲  
Orifice - Reference Flow Range

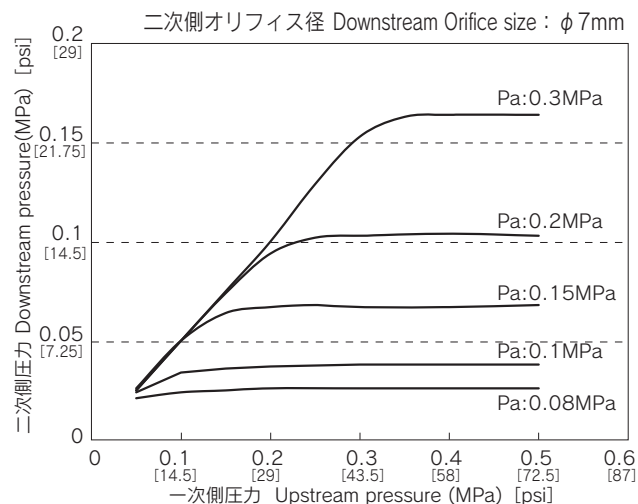
オリフィス径 (参考値) Orifice diameter (reference)		
オリフィス Orifice (mm)	流量 Flow rate (L/min)	
$\phi$ 1.2	0.4 ~ 1.4	
$\phi$ 2.5	1.8 ~ 5.5	
$\phi$ 3.5	3.0 ~ 10.5	
$\phi$ 4.5	4.5 ~ 17.0	



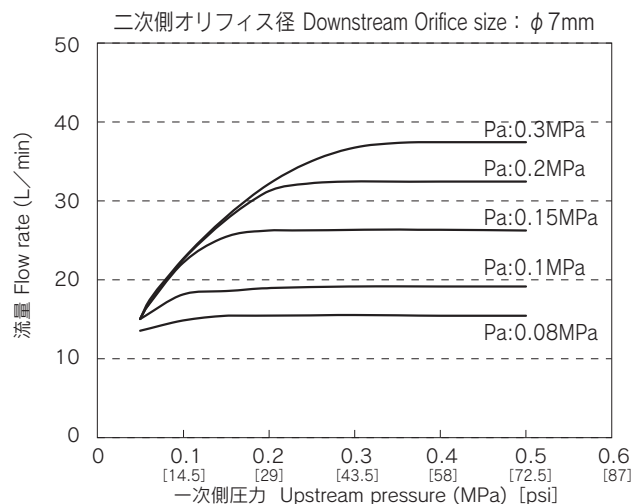
特性グラフ Technical Data

**AVHPRHF** (PTFE Body) 試験チューブ径 Connection tubing size of test: 19.05×15.88

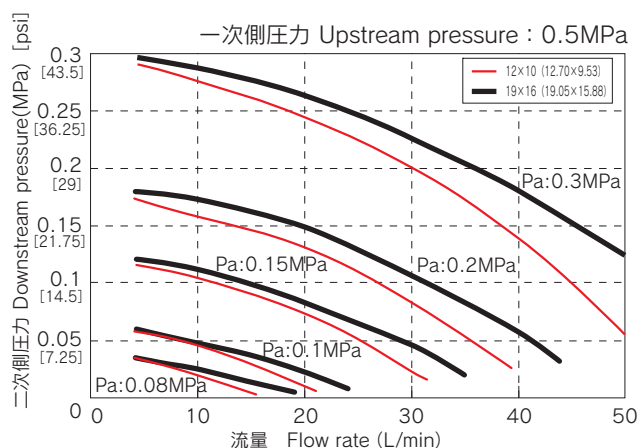
一次側圧力 - 二次側圧力  
Upstream pressure - Downstream pressure



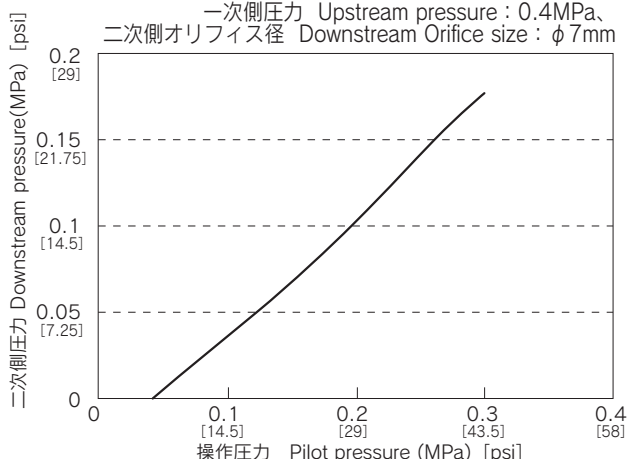
一次側圧力 - 流量  
Upstream pressure - Flow rate



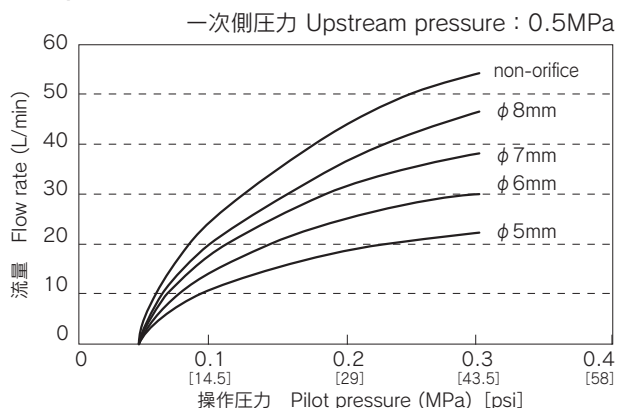
流量 - 二次側圧力  
Flow rate - Downstream pressure



操作圧力 - 二次側圧力  
Pilot pressure - Downstream pressure



操作圧力 - 流量  
Pilot pressure - Flow rate



オリフィス径 - 参考流量範囲  
Orifice - Reference Flow Range

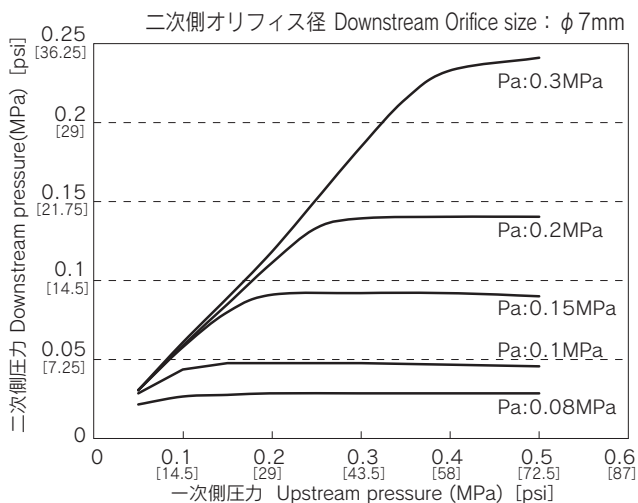
オリフィス径 (参考値) Orifice diameter (reference)	
オリフィス Orifice (mm)	流量 Flow rate (L/min)
φ 5	10~22
φ 6	12.5~30
φ 7	15.5~39
φ 8	17.5~47
non-orifice	21~50

- AVPV3
- AVPVM
- AVPVS
- AVPVS
- AVSDV
- AVSDV
- AVSDV
- AVSDV
- AVSAS
- AVMPV
- AVDIV
- AVNM
- AVHRL
- AVHRL
- AVHRS
- AVBPR
- AVCFV
- HDV12R
- HDVV
- AVQDV
- AVBVX
- AVPJX
- OTHER

**AVHPRHF** (PFA Body) 試験チューブ径 Connection tubing size of test:19.05×15.88

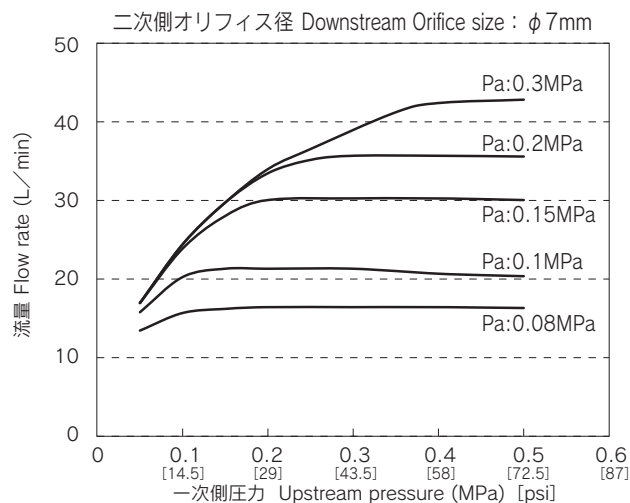
一次側圧力 - 二次側圧力

Upstream pressure - Downstream pressure



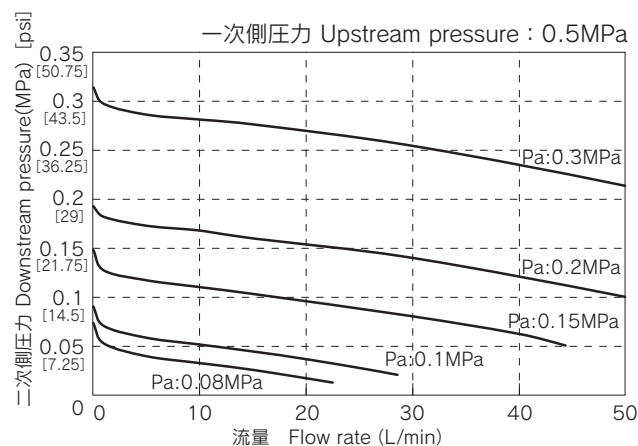
一次側圧力 - 流量

Upstream pressure - Flow rate



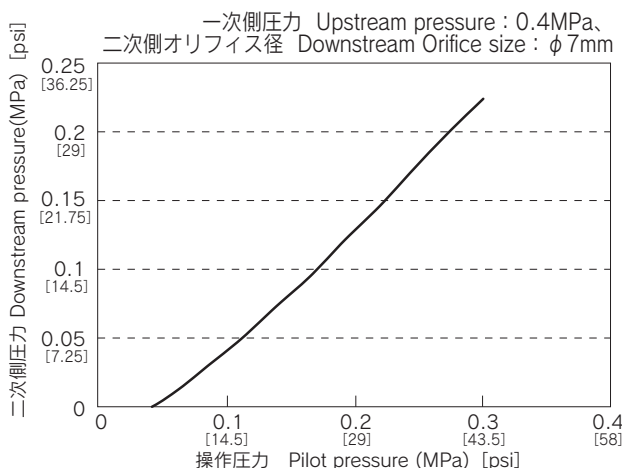
流量 - 二次側圧力

Flow rate - Downstream pressure



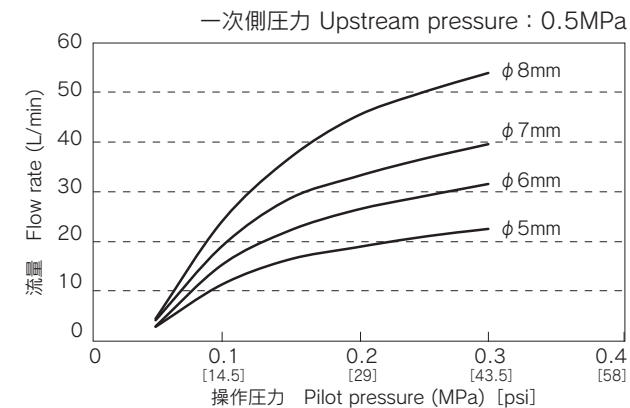
操作圧力 - 二次側圧力

Pilot pressure - Downstream pressure



操作圧力 - 流量

Pilot pressure - Flow rate



オリフィス径 - 参考流量範囲

Orifice - Reference Flow Range

オリフィス径 (参考値) Orifice diameter (reference)	
オリフィス Orifice (mm)	流量 Flow rate (L/min)
$\phi$ 5	10~22
$\phi$ 6	12.5~30
$\phi$ 7	15.5~39
$\phi$ 8	17.5~53



# AVHPRL-M

## 定圧弁手動タイプ Regulator manual type

Specialty Valves and Control Products **Dymatrix™**



### 容易な操作性

リニアな二次側圧力特性により、二次側圧力の調節が容易です。

### Easy Operation

Since the downstream pressure characteristic is Linear, it is easy to adjust the downstream pressure.

### 優れた安定性

容易なハンドル操作により、設定流量変更にも素早く安定した流量が得られます。

### Excellent stability

A stable flow rate can be easily and quickly obtained by operating the handle.



## 仕様表 Specifications

項目 Items	単位 Unit	タイプ Type	
		MF	SHF
流体温度 Medium Temperature	°C	10 ~ 90	
構造耐圧 Proof Pressure	MPa	0.9 130.5psi	
使用圧力範囲 Working Pressure range	MPa	0.1 ~ 0.5 14.5 ~ 72.5psi	
周囲温度 Ambient Temperature	°C	10 ~ 60	
取付姿勢 Installation direction	—	自在 Any direction	
接続 Connection	—	Flowell 20 series Flowell 60 series Super Type Pillar Fitting Super 300 Type Pillar Fitting Flare Type Tube	
接続口径 Connection tubing size	mm	6 × 4 (6.35 × 4.35) 10 × 8 (9.53 × 6.35) 12 × 10 (12.70 × 9.53)	19 × 16 (19.05 × 15.88) 25 × 22 (25.40 × 22.20)
参考流量範囲 Reference Flow Range	L/min	0.4 ~ 15	
精度※ Accuracy	%	± 5%(F.S.) 以下 ± 5%(F.S.) or below	± 8%(F.S.) 以下 ± 8%(F.S.) or below
重量 Weight	Kg	0.56	
			1.80

※ 一次側圧力条件に依存します。また、二次側圧力の変化が無い状態に限ります。

※ Accuracy depends on the operating pressure in the upstream side under the condition that the pressure in the downstream side does not change.

型式選定表 Ordering Code

AVHPR



①タイプ Type

MF	Medium Flow
SHF	Super High Flow

②作動 Actuation ※1

P	Manual (Push-lock)
M	Manual

本体材質 Body materials

T	PTFE
---	------

③接続方法 Connection

2	Flowell 20 series
6	Flowell 60 series
S	Super Type Pillar Fitting
3	Super 300 Type Pillar Fitting
F ※2	Flare Type
T ※3	Tube

④規格 Tubing standard

M	ミリ Millimeter
I	インチ Inch

⑤固定方法 Mounting

0	下ネジ穴 Thread at bottom	
1	台座 Baseplate (方向1 Direction1)	
2	台座 Baseplate (方向2 Direction2)	
3	同梱 Attached parts	

- ※1: タイプ "MF" の場合は、作動 "P" のみ選択できます。タイプ "SHF" の場合は、作動 "M" のみ選択できます。
- ※2: 接続方法 "F" の場合は、規格 "I (インチ)" のみ選択できます。
- ※3: Tubeの外径、内径サイズはP97をご参照ください。
- ※4: タイプ "SHF" の場合は、マウントナット "0" のみ選択できます。
- ※5: 使用流体が強酸等の場合はご相談ください。
- ※6: Oリングは接液しません。
- ※7: バイフロン®F は耐酸用三元系弗素ラバーです。
- ※1: In the case of Type "MF", only "P" can be selected for the "Actuation". In the case of Type "SHF", only "M" can be selected for the "Actuation".
- ※2: In the case of the connection is "F", only "I (Inch)" can be selected for the "Tubing Standard".
- ※3: Please refer to page 97 for diameter of "Tube".
- ※4: In the case of Type "SHF", only "0" can be selected for the "Mountnut".
- ※5: Please consult us for the specification if the medium is a strong chemical, strong acid etc.
- ※6: O-rings are not wetted.
- ※7: "Vifron" is the Terpolymerization Fluorocarbon Elastomers.

⑥マウントナット Mountnut

0 ※4	無 off
1	有 on

⑦耐薬仕様 Chemical-resistant ※5

	Oリング材質 ※6 O-ring	金属部品コート Metal Coating
V	0	×
	1	○
E	0	×
	1	○
F	0	×
	1	○
K	0	×
	1	○

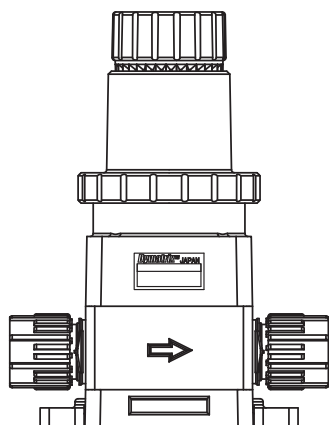
⑧チューブ径 Connection tubing size

	6×4	6.35×4.35	MF
10	10×8	9.53×6.35	
12	12×10	12.70×9.53	SHF
19	19×16	19.05×15.88	
25	25×22	25.40×22.20	

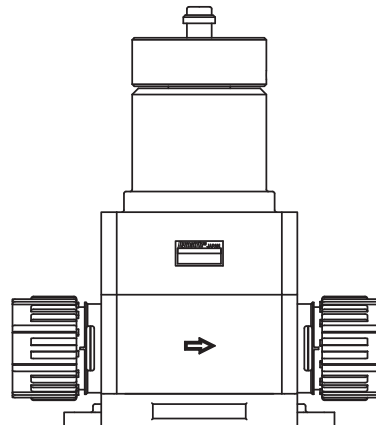
型式選定例  
Ordering code example  
AVHPRMF-PT3M20E012  
AVHPRSHF-MTS131F125

構造図 Parts & Materials

AVHPRMF-P



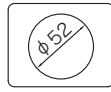
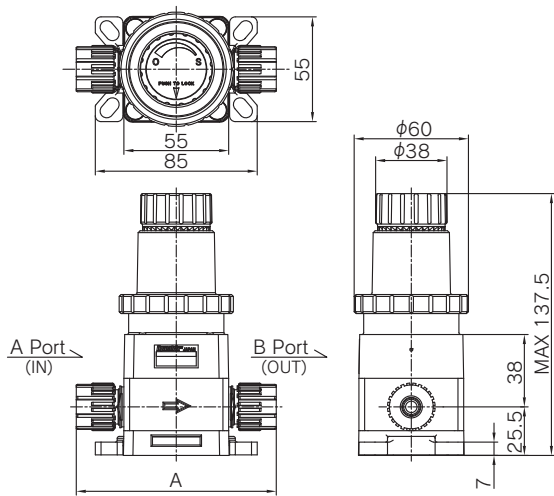
AVHPRSHF-M



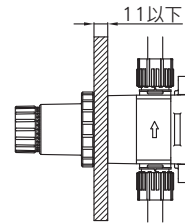
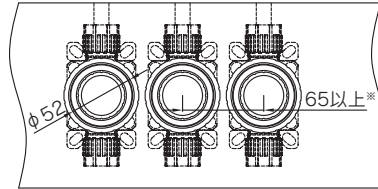
部品名称 Parts	耐薬仕様 Chemical-resistant		接液部品 Wetted parts
	0	1	
本体 Body	PTFE		○
ダイヤフラム Diaphragm	PTFE		○
アクチュエータ Actuator	PP / PVDF		
Oリング O-ring	FKM/EPDM/バイフロン®F Viflon®F / Kalrez®6190		
金属部品 Metal parts	SUS304	SUS304 PTFE Coating	



AVHPRMF-P

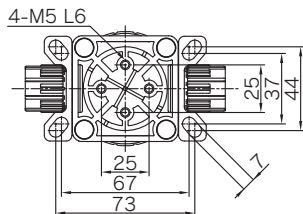


パネルカット寸法  
Panel cutting size



※ 並列してパネルマウントする際は65mm以上の間隔でパネルカットしてください。  
※ While the making multiple panel-mount please keep the distance of each valve more than 65mm.

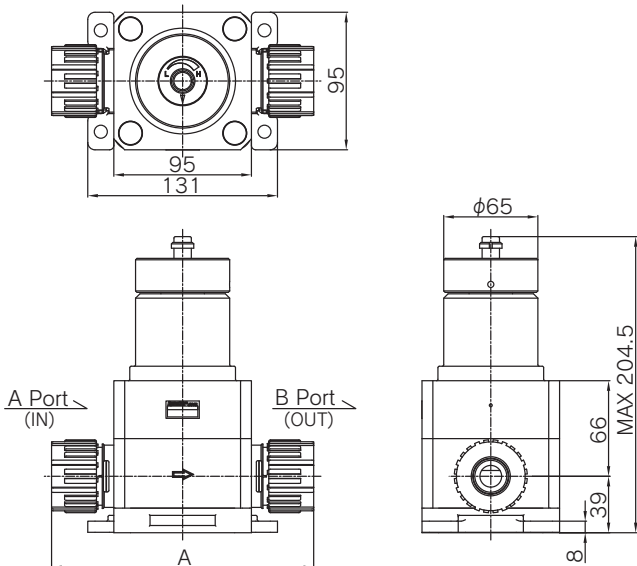
単位(Unit) : mm



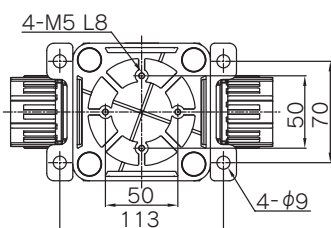
台座  
Base Plate

	Standard	Size			
		6×4 6.35×4.35	10×8 9.53×6.35	12×10 12.70×9.53	
A	Flowell 20 series	inch	91	100	108
		mm	89	97	105
	Flowell 60 series	inch	117	133	133
		mm	115	129	129
	Super Type Pillar Fitting	inch/mm	94	108	115
	Super 300 Type Pillar Fitting	inch/mm	93	105	113
	Flare Type	inch	111	117	121
	Tube	inch/mm	105	115	115

AVHPRSHF-M



単位(Unit) : mm

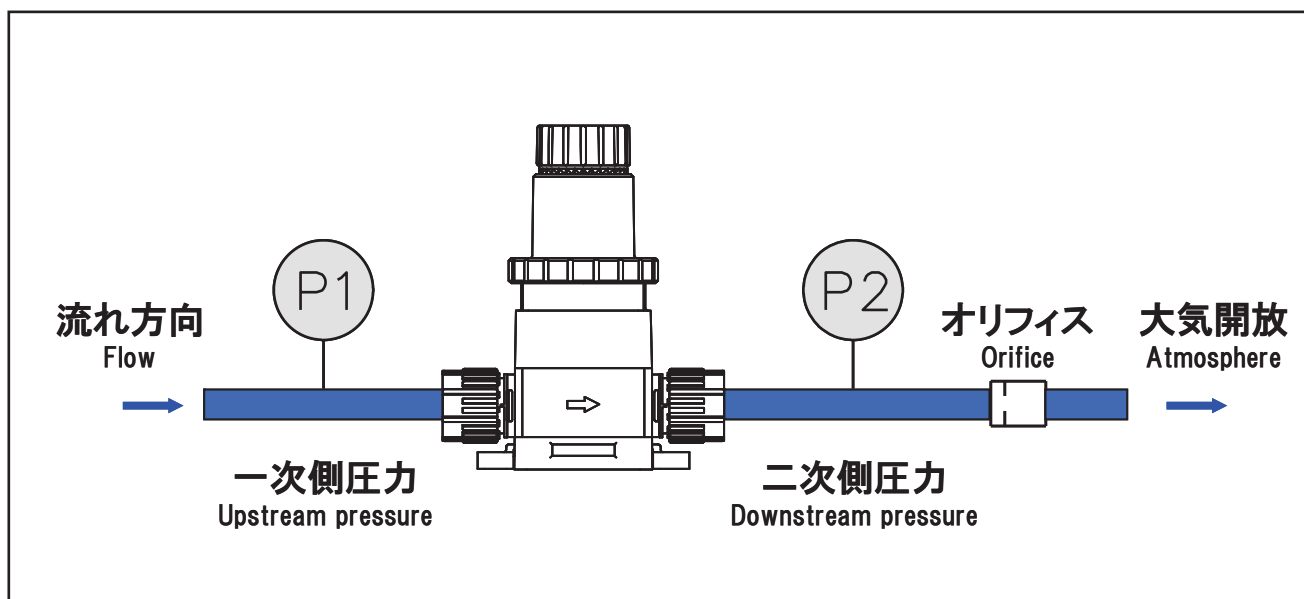


台座  
Base Plate

	Standard	Size		
		19×16 19.05×15.88	25×22 25.40×22.20	
A	Flowell 20 series	inch	157	179
		mm	157	179
	Flowell 60 series	inch	183	197
		mm	183	194
	Super Type Pillar Fitting	inch/mm	174	185
	Super 300 Type Pillar Fitting	inch/mm	167	181
	Flare Type	inch	171	189
	Tube	inch/mm	175	175

## 特性グラフ Technical Data

## 試験ライン Test line



## 試験条件

1. 特性グラフの結果は配管を水平に設置した場合です。
2. 試験は水(23℃)で行ったものです。
3. 特性グラフの結果は、各特性グラフに記載してある継手サイズによるものです。
4. 特性グラフの結果は実験値であり参考値です。

## Test condition

1. The characteristic graph shows the data in the case of horizontal piping.
2. The test temperature is 23℃.
3. The characteristic graph is by connection tubing size mentioned in each graph.
4. The data in the characteristic graph are the experiment value and the reference value.

## 使用上の注意

1. 流量調整には二次側にオリフィスなどの絞りを設置してください。
2. バルブに負圧を加えないでください。(破損する恐れがあります)
3. 高粘性流体に使用される場合は流量範囲が水の場合と異なります。ご使用を希望される場合はご相談ください。
4. 結晶性流体やスラリーへの使用には適しません。
5. フィルタを通過後の流体にご使用ください。

## Cautions for use

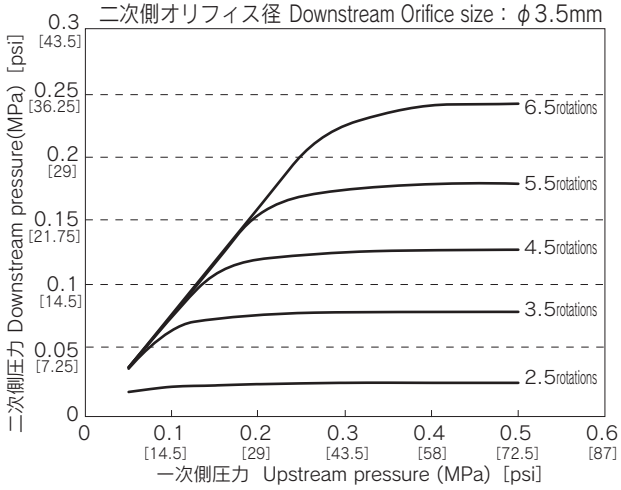
1. Please install a constriction such as the orifice at downstream side for proper flow control.
2. Please do not use the **AVHPRL-M** in negative pressure. (It would cause the breakage of the valve)
3. The range of the flow rate differs with high viscosity fluid from the one for water. Please consult us in case of use of high viscosity fluid.
4. The valve is not suited to the use to the crystallizing nature fluid and Slurry.
5. Please use **AVHPRL-M** for the fluid that has passed filter.

AVPV3  
AVPVM  
AVPVS  
AVSDV  
AVSDVM  
AVSDVT  
AVSAS  
AVMPV  
AVMPV  
AVDIV  
AVNVM  
AVHPRL  
AVHPRL-M  
AVHPRS  
AVBPR  
AVCFV  
HDV12R  
HDVW  
AVQDV  
AVBVX  
AVPJX  
OTHER

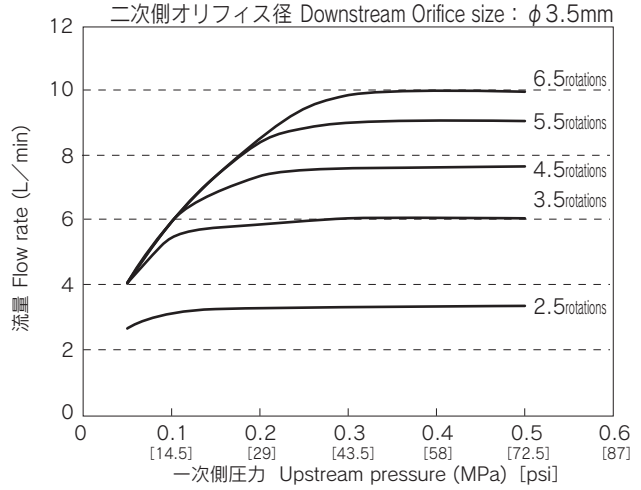
AVHPRMF-P

試験チューブ径 Connection tubing size of test: 12.70×9.53

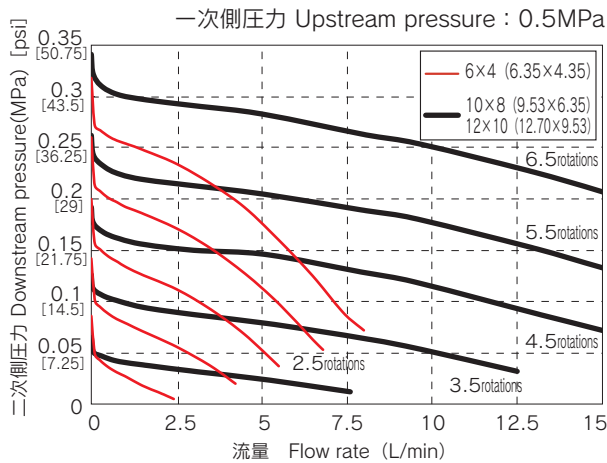
一次側圧力 - 二次側圧力  
Upstream pressure - Downstream pressure



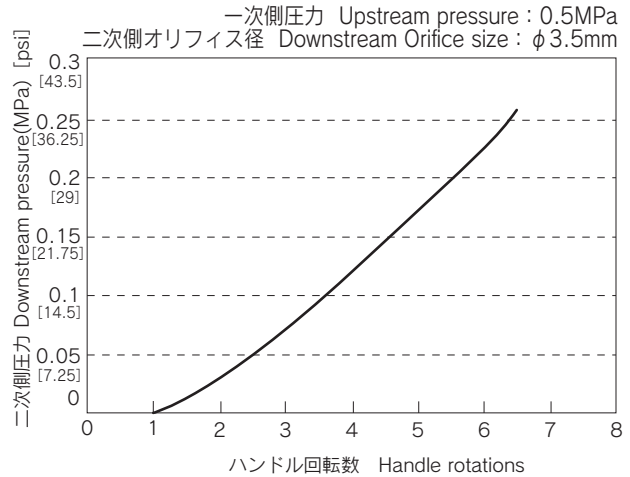
一次側圧力 - 流量  
Upstream pressure - Flow rate



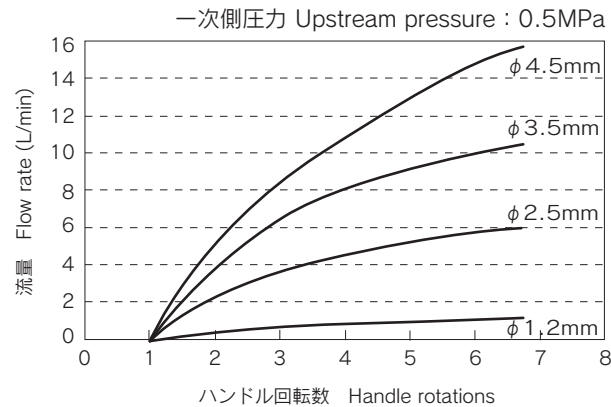
流量 - 二次側圧力  
Flow rate - Downstream pressure



ハンドル回転数 - 二次側圧力  
Handle rotation - Downstream pressure



ハンドル回転数 - 流量  
Handle rotation - Downstream pressure



オリフィス径 - 参考流量範囲  
Orifice - Reference Flow Range

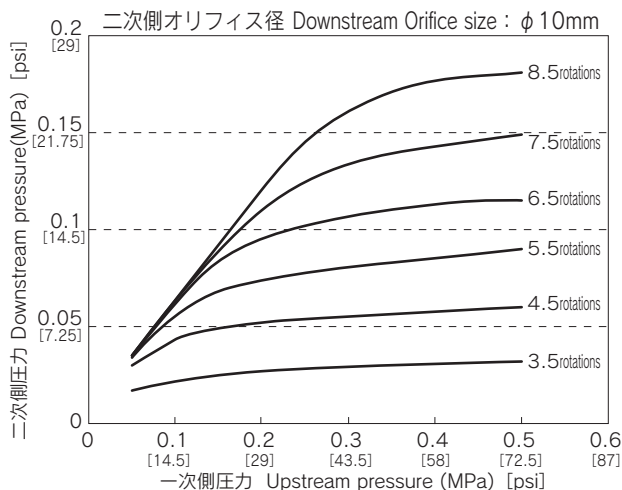
オリフィス径 (参考値) Orifice diameter (reference)	
オリフィス Orifice (mm)	流量 Flow rate (L/min)
$\phi$ 1.2	0.4 ~ 1.4
$\phi$ 2.5	1.8 ~ 5.5
$\phi$ 3.5	3.0 ~ 10.0
$\phi$ 4.5	4.5 ~ 15.0

特性グラフ Technical Data

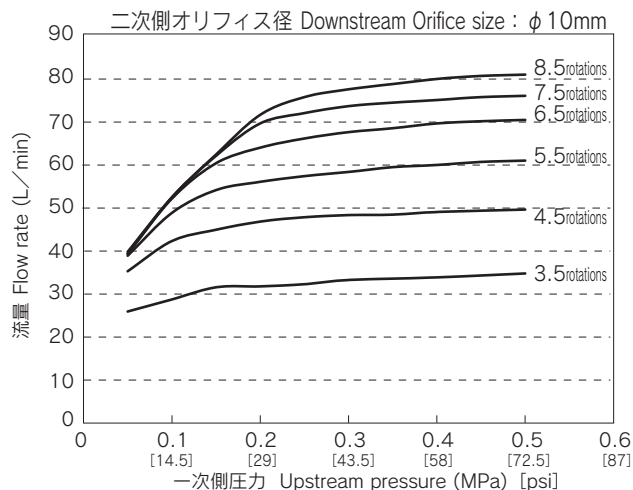
AVHPRSHF-M

試験チューブ径 Connection tubing size of test: 25.40×22.20

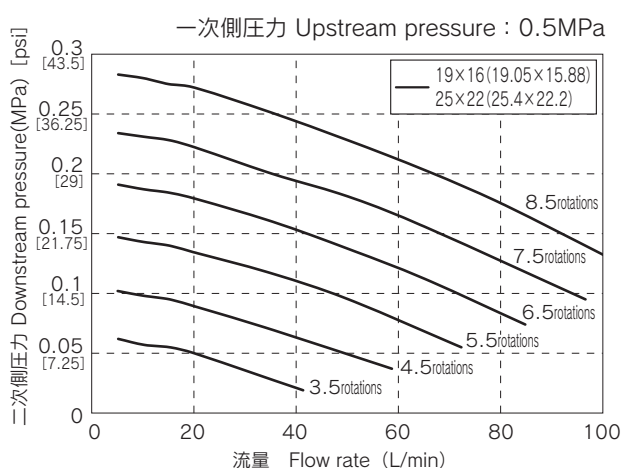
一次側圧力 - 二次側圧力  
Upstream pressure - Downstream pressure



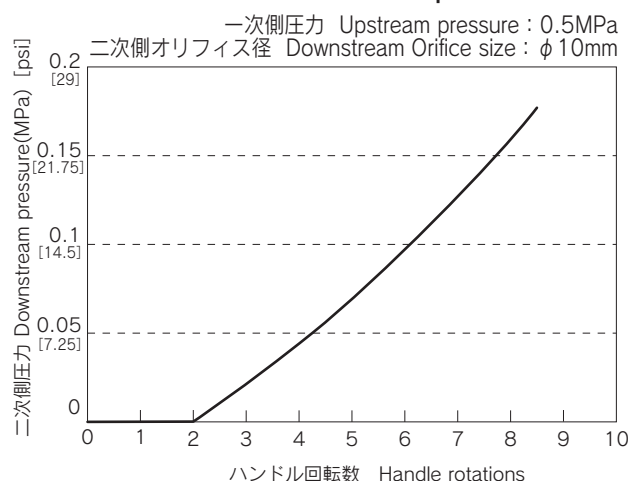
一次側圧力 - 流量  
Upstream pressure - Flow rate



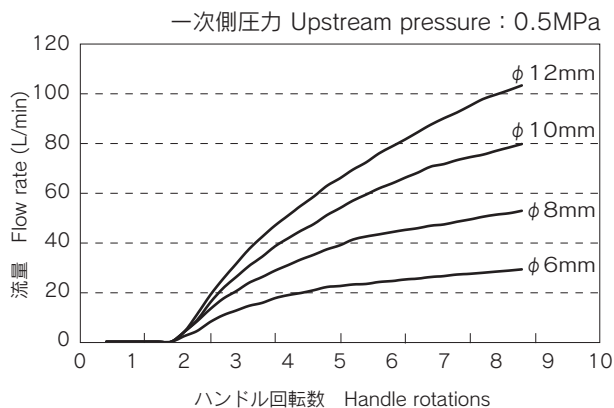
流量 - 二次側圧力  
Flow rate - Downstream pressure



ハンドル回転数 - 二次側圧力  
Handle rotation - Downstream pressure



ハンドル回転数 - 流量  
Handle rotation - Downstream pressure



オリフィス径 - 参考流量範囲  
Orifice - Reference Flow Range

オリフィス径 (参考値) Orifice diameter (reference)	
オリフィス Orifice (mm)	流量 Flow rate (L/min)
φ6	15 ~ 31
φ8	25 ~ 51
φ10	34 ~ 76
φ12	42 ~ 100

- AVPV3
- AVPVM
- AVPVS
- AVPVS
- AVSDV
- AVSDV
- AVSDV
- AVSDV
- AVSDV
- AVSAS
- AVMPV
- AVDIV
- AVDIV
- AVNVM
- AVHPR
- AVHPR
- AVHPR
- AVBPR
- AVCFV
- HDV12R
- HDVW
- AVQDV
- AVBVX
- AVPJX
- OTHER

# AVHPRS

## 定圧弁スラリー用 Regulator for slurry

Specialty Valves and Control Products **Dymatrix™**



### シンプル

独自のシンプル構造になっています。例えばスラリーのような凝集性の高い流体であっても、パーティクルサイズに与える影響は、ほとんどありません。もちろん純水・一般薬液などでもご使用いただけます。

### Simple Structure

The valve has proprietary simple structure. There is almost no influence to the particle size even with the highly coherent fluid such as slurry solution. It also can be used for DI water or chemicals.

## 仕様表 Specifications

項目 Items	単位 Unit	タイプ Type	
		50	60
流体温度 Medium Temperature	℃	10 ~ 50	
構造耐圧 Proof Pressure	MPa	0.5 72.5psi	
使用圧力範囲 Working Pressure range	MPa	操作圧力 +0.03 ~ 0.3 Pilot pressure +4.35 ~ 43.5psi	
最高設定圧力 Max. setting pressure	MPa	0.1 1.45psi	
周囲温度 Ambient Temperature	℃	10 ~ 50	
取付姿勢 Installation direction	—	自在 Any direction	
接続 Connection	—	Flowell 20 series Flowell 60 series Super Type Pillar Fitting Super 300 Type Pillar Fitting Flare Type Tube	
接続口径 Connection tubing size	mm	6×4(6.35×3.95)	10×8(9.53×6.35)、12×10(12.70×9.53)
参考流量範囲 Reference Flow Range	L/min	0.05 ~ 0.50	0.05 ~ 3.0
精度 Accuracy	—	一次側圧力が最低使用圧力~0.3 MPaの範囲で変化した場合の流量変化が±5%F.S.以内(注:二次側圧力の変化がない状態) ±5%F.S. Accuracy of flow rate when the range of inlet pressure is from minimum working pressure to 0.3MPa, and there is no back pressure change.	
重量 Weight	kg	0.3	0.5
操作部 Pilot	操作圧力 Pilot pressure	0.03 ~ 0.1 (自力式・フィードバック制御) Open control・Feed back control	
	操作ポート接続 Pilot port	Rc1/8", FNPT1/8"	
	締付トルク Tighten the torque	0.2 ~ 0.4	

## 使用上の注意 Cautions for Use

1. 2方弁などによるラインの閉止は AVHPRS の一次側で行ってください。(破損する恐れがあります)
2. AVHPRS の二次側は大気開放でご使用ください。
3. 流量調整には二次側にオリフィスなどの絞りを設置してください。
4. バルブに負圧を加えないでください。(破損する恐れがあります)
5. 操作圧力には清浄な圧縮エアを用いてください。化学薬品、有機溶剤を含有する合成油、塩分、腐食性ガス等を含む場合は破損や作動不良の原因となります。
6. 操作圧力の調整にはエア用精密レギュレータや電空レギュレータなどの精度の良い物をご使用ください。
7. ブリードのないレギュレータは使用しないでください。(バルブが正常に作動しない恐れがあります)
8. 長期間使用されない場合は操作圧力を加えない状態にしてください。
9. 高粘性流体に使用される場合は流量範囲が水の場合と異なります。ご使用を希望される場合はご相談ください。
10. 結晶性流体への使用には適しません。
11. フィルタを通過後の流体にご使用ください。

1. Please install the shut-off valve at upstream side of AVHPRS. (Otherwise it would cause breakage of the valve)
2. Please use the AVHPRS with the downstream side opened to atmosphere.
3. Please install a constriction such as the orifice at downstream side for proper flow control.
4. Please do not use the AVHPRS in negative pressure. (It would cause the breakage of the valve)
5. Please use CDA for pilot air. In case the pilot air contains foreign substance, such as chemicals, synthetic oil contains organic solvent, salt, corrosive gas and so on, it would cause the breakage and operation defectiveness.
6. We recommend to use the high quality regulator for pilot air control such as the precise regulator and Electronic-Pneumatic regulator.
7. Please do not use the regulator without the exhaust function. (The valve may not operate precisely)
8. Please leave the pilot air pressure off in case the valve is not used for long time.
9. The range of the flow rate differs with high viscosity fluid from the one for water. Please consult us in case of use of high viscosity fluid.
10. The valve is not suited to the use to the crystallizing nature fluid.
11. Please use AVHPRS for the fluid that has passed filter.



型式選定表 Ordering Code

**AVHPR** ① — **T** ② ③ ④ ⑤ ⑥ — ⑦

**①タイプ Type**

50	50
60	60

**②チューブ径 Connection tubing size**

06	6×4	6.35×4.35	□50
10	10×8	9.53×6.35	□60
12	12×10	12.70×9.53	

**③規格 Tubing standard**

M	ミリ Millimeter
I	インチ Inch

**④接続方法 Connection**

2	Flowell 20 series
6	Flowell 60 series
S	Super Type Pillar Fitting
3	Super 300 Type Pillar Fitting
F※3	Flare Type
T※4	Tube

**⑤Oリング O-ring ※1**

V	FKM
E	EPDM
F	バイフロン®F <i>Viflon®F</i> ※2
K	Kalrez®6190

※1 Oリングは接液しません。  
 ※2 バイフロン®Fは耐酸用三元系弗素ラバーです。  
 ※3 接続方法“F”の場合は、規格“I（インチ）”のみ選択できます。  
 ※4 Tubeの外径、内径サイズはP97をご参照下さい。

**⑥固定方法 Mounting**

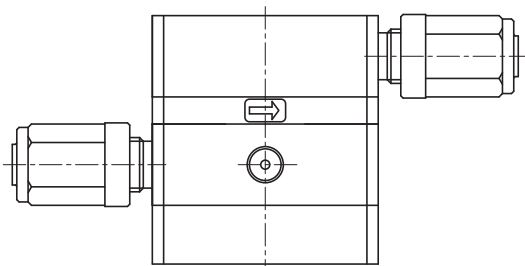
0	下ネジ穴 Thread at bottom
1	台座 Base plate

**⑦操作ポート接続 Pilot port**

無記入 n/a	Rc 1/8"
N	FNPT 1/8"

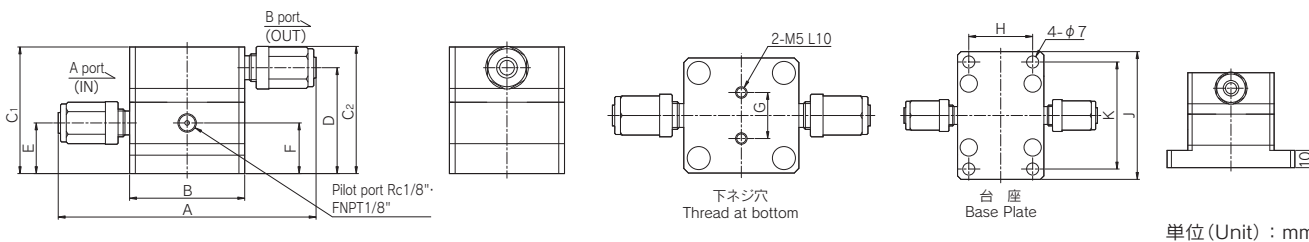
**型式選定例**  
 Ordering code example  
 AVHPR50-T06I3V0  
 AVHPR50-T06I3V0-N

構造図 Parts & Materials



部品名称 Parts	材質 Material	接液部品 Wetted parts
本体 Body	PTFE	○
ダイヤフラム Diaphragm	PTFE	○
アクチュエータ Actuator	PP	
Oリング O-ring	FKM / EPDM / バイフロン®F <i>Viflon®F</i> / Kalrez®6190	
金属部品 Metal parts	SUS304	

寸法図・寸法表 Dimensions

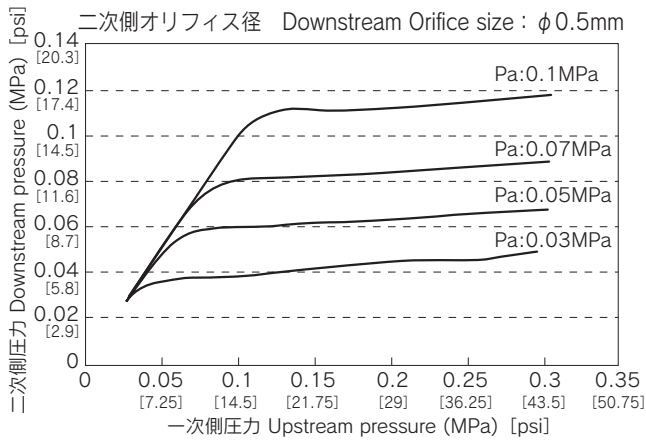


Type	Tube size	Standard	Connection※	寸法 Dimension																				
				A	B	C <sub>1</sub>	C <sub>2</sub>	D	E	F	G	H	J	K										
50	6×4 6.35×4.35	inch	2	86	50	55	—	46	22	22	20	37	74	62										
		mm		84			—																	
		inch	6	112			56																	
		mm		110			56																	
		inch/mm	S	89			55																	
		inch/mm	3	88			—																	
60	10×8 9.53×6.35	inch	2	105	60	70	—	57.5	25.5	25.5	25	42	84	72										
		mm		102			—																	
		inch	6	138			—																	
		mm		134			—																	
		inch/mm	S	113			71																	
		inch/mm	3	110			—																	
	12×10 12.70×9.53	inch	6	138			120								118	126	120	73	72	74	73	72	—	
		mm		134																				72
		inch/mm	S	120																				74
		inch/mm	3	118																				73
		inch	F	126																				72
		inch/mm	T	120																				—

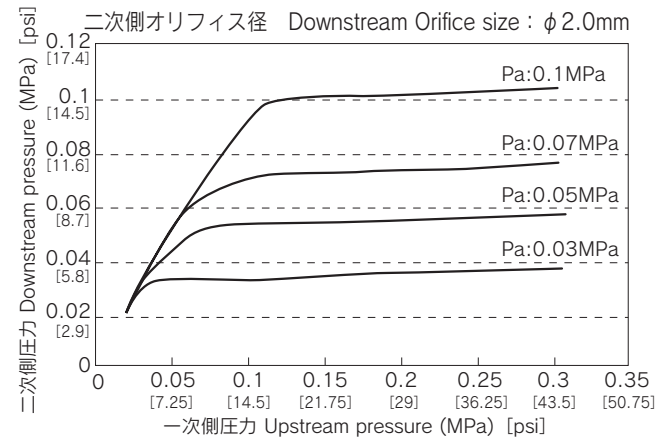
※接続方法の記号は型式選定表をご参照ください。 ※ Please refer to Ordering Code the symbols of the connection methods.

一次側圧力 - 二次側圧力 Upstream pressure - Downstream pressure

AVHPR50

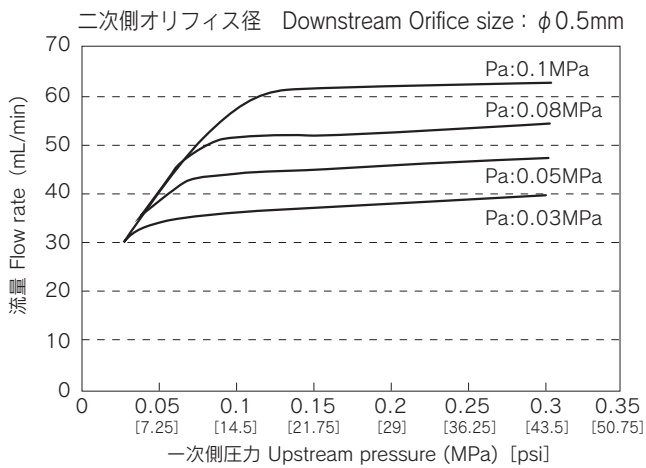


AVHPR60

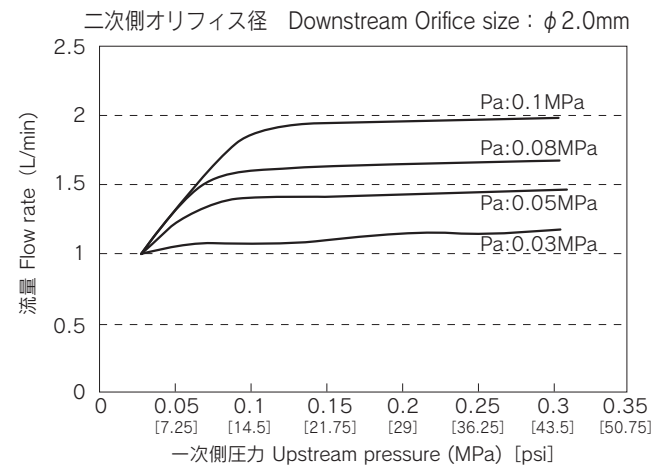


一次側圧力 - 流量 Upstream pressure - Flow rate

AVHPR50

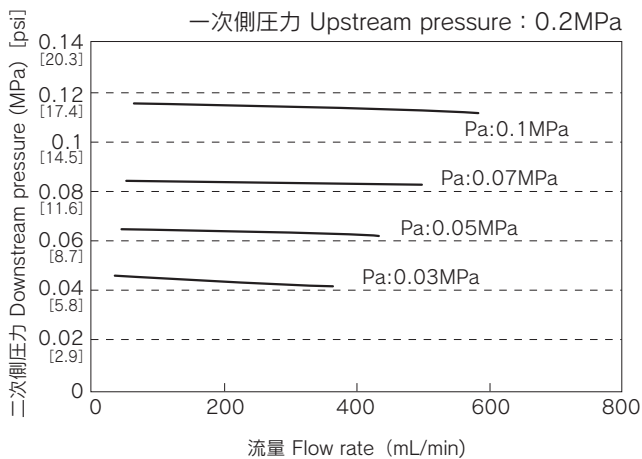


AVHPR60

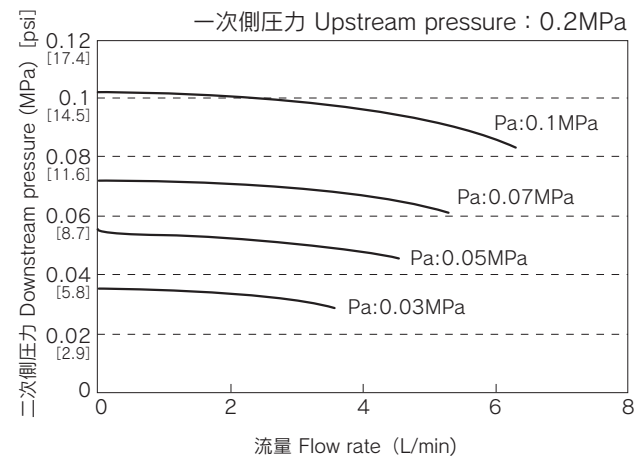


流量 - 二次側圧力 Flow rate - Downstream pressure

AVHPR50



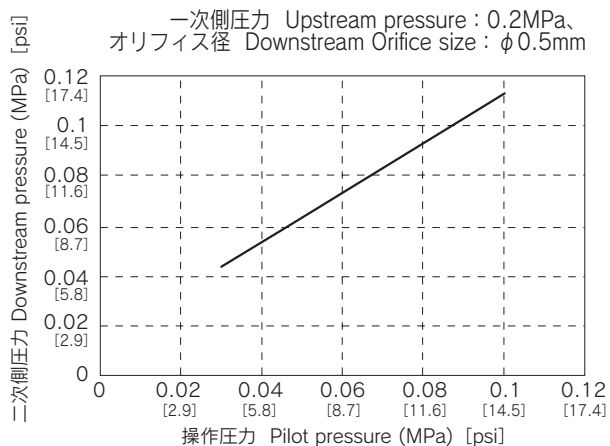
AVHPR60



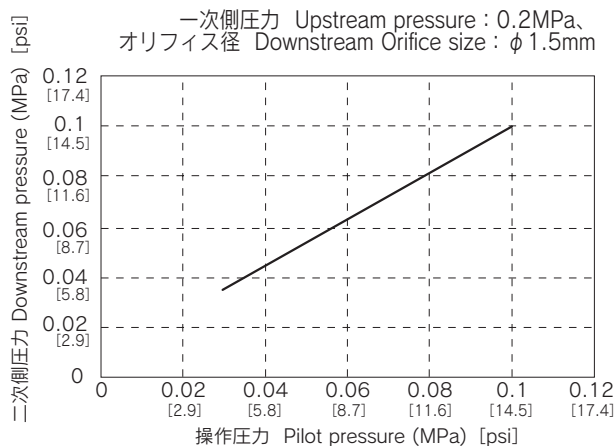
特性グラフ Technical Data

操作圧力 - 二次側圧力 Pilot pressure - Downstream pressure

AVHPR50

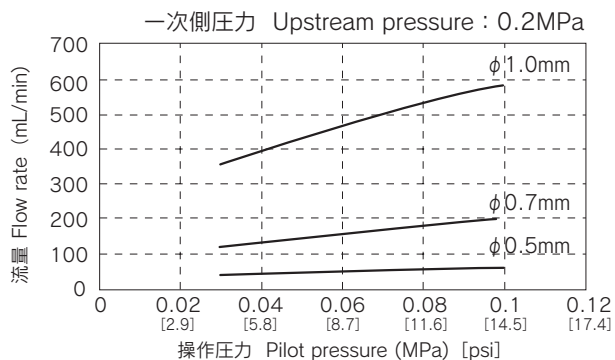


AVHPR60



操作圧力 - 流量 Pilot pressure - Flow rate

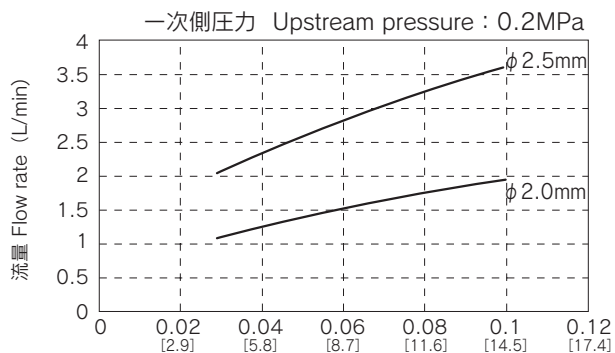
AVHPR50



オリフィス径 - 参考流量範囲 Orifice - Reference Flow Range

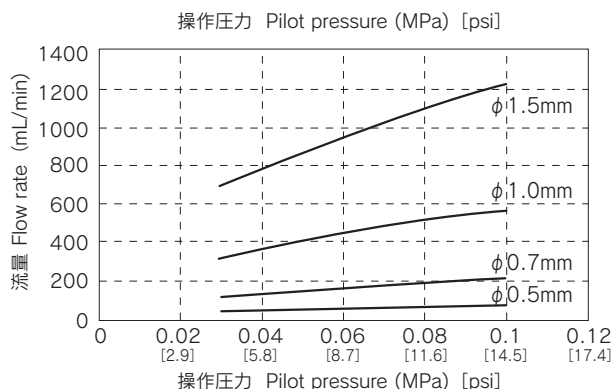
オリフィスサイズ(参考値) Orifice diameter(reference)	
オリフィス Orifice (mm)	流量 Flow rate (mL/min)
$\phi$ 0.5	35~ 60
$\phi$ 0.6	70~115
$\phi$ 0.7	120~200
$\phi$ 0.8	170~290
$\phi$ 0.9	250~420
$\phi$ 1.0	360~580

AVHPR60



オリフィス径 - 参考流量範囲 Orifice - Reference Flow Range

オリフィスサイズ(参考値) Orifice diameter(reference)	
オリフィス Orifice (mm)	流量 Flow rate (L/min)
$\phi$ 1.0	0.3 ~0.55
$\phi$ 1.2	0.5 ~0.8
$\phi$ 1.4	0.6 ~1.0
$\phi$ 1.6	0.8 ~1.3
$\phi$ 1.8	0.95~1.6
$\phi$ 2.0	1.1 ~1.9
$\phi$ 2.5	2.0 ~3.0



オリフィス径 - 参考流量範囲 Orifice - Reference Flow Range

オリフィスサイズ(参考値) Orifice diameter(reference)	
オリフィス Orifice (mm)	流量 Flow rate (mL/min)
$\phi$ 0.5	40~ 71
$\phi$ 0.6	72~130
$\phi$ 0.7	120~210
$\phi$ 0.8	175~310
$\phi$ 0.9	240~430

これらのデータは実験値であり、参考値です。  
The data shown here is the experimental values and the reference values.

# AVBPR

## 背圧弁 Back Pressure Regulator

Specialty Valves and Control Products **Dymatrix™**

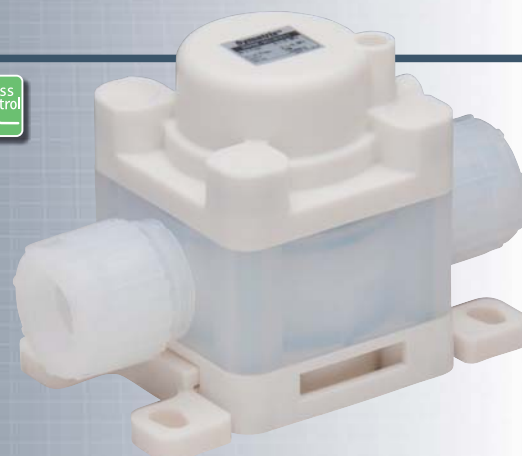


### 優れた安定性

素早い応答でメインラインの圧力を安定化できます。

### Excellent stability

This product stabilizes medium pressure of the main line with fast response.



## 仕様表 Specifications

項目	Items	単位 Unit	タイプ Type	
			HF	
接続口径	Connection tubing size	mm	12×10, 12.70×9.53	
作動	Actuation	—	正作動 Air to Close	
流体温度	Medium Temperature	℃	10 ~ 90 <small>※高温 (10 ~ 200℃) 仕様は別途ご相談ください。 ※ Please consult us in case you need the valve for High Temp (10 ~ 200℃).</small>	
構造耐圧	Proof Pressure	MPa	0.9 130.5psi	
使用圧力範囲	Working Pressure range	MPa	0.1 ~ 0.25 14.5 ~ 36.25psi	0.1 ~ 0.3 14.5 ~ 43.5psi
背圧	Back Pressure	MPa	0 ~ 0.05 0 ~ 7.25psi	
周囲温度	Ambient Temperature	℃	10 ~ 60	
取付姿勢	Installation direction	—	自在 Any direction	
接続	Connection	—	Flowell 20 series Flowell 60 series Super Type Pillar Fitting Super 300 Type Pillar Fitting Flare Type Tube	
参考流量範囲	Reference Flow Range	L/min	5 ~ 15	5 ~ 30
精度	Accuracy	—	流量 13L/min において 5L/min 変化時の 一次側圧力変化量 20kPa 以内 (一次側圧力 200kPa 設定時)  Within 20kPa of upstream pressure variations, when a flow rate varies 5L/min in the reference flow rate range of 13 L/min. (When the upstream pressure is set at 200kPa)	流量 5 ~ 30L/min において 10L/min 変化時の 一次側圧力変化量 15kPa 以内 (一次側圧力 200kPa 設定時)  Within 15kPa of upstream pressure variations, when a flow rate varies 10L/min in the reference flow rate range of 5 - 30 L/min. (When the upstream pressure is set at 200kPa)
重量	Weight	kg	0.9	1.0
操作部 Pilot	操作圧力 Pilot pressure	MPa	0.1 ~ 0.25 14.5 ~ 36.25psi	
	エア消費量※ Pilot air consumption	L/times(ANR)	0.27 ※1	
	操作ポート接続 Pilot port	—	Rc1/8", FNPT1/8"	

※1 エア消費量は操作圧力0.25MPa の時の値です。

※1 The pilot air consumption is the value at 0.25 MPa.

※2 エア消費量は操作圧力0.3MPa の時の値です。

※2 The pilot air consumption is the value at 0.3 MPa.

型式選定表 Ordering Code

# AVBPR HF - S

**タイプ Type**

**HF High Flow**

**作動 Actuation**

**S 正作動 Air to close**

**③規格 Tubing standard**

**M ミリ Millimeter**

**I インチ Inch**

**⑤操作ポート接続 Pilot port**

**R Rc 1/8"**

**N FNPT 1/8"**

**⑦耐薬仕様 Chemical-resistant ※5**

	Oリング材質※6 O-ring	金属部品コート Metal Coating
V0	FKM	×
V1		○
E0	EPDM	×
E1		○
F0	ハイフロン®F※7 Viflon F	×
F1		○
K0	Kalrez® 6190	×
K1		○

**①本体材質 Body materials**

**A※1 PFA**

**T PTFE**

**②接続方法 Connection**

**2 Flowell 20 series**

**6 Flowell 60 series**

**S Super Type Pillar Fitting**

**3 Super 300 Type Pillar Fitting**

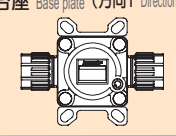
**F※3 Flare Type**

**T※4 Tube**

**④固定方法 Mounting**

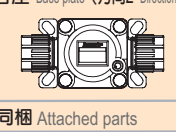
**0 下ネジ穴 Thread at bottom**

台座 Base plate (方向1 Direction1)



**1**

台座 Base plate (方向2 Direction2)



**2**

**3 同梱 Attached parts**

**⑥操作ポート Pilot port connection**

**0 (Standard)**

**1**

**2**

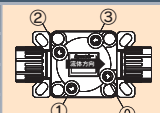
**3**

**4 方向0 横 Direction 0 horizontal**

**5 方向1 横 Direction 1 horizontal**

**6 方向2 横 Direction 2 horizontal**

**7 方向3 横 Direction 3 horizontal**



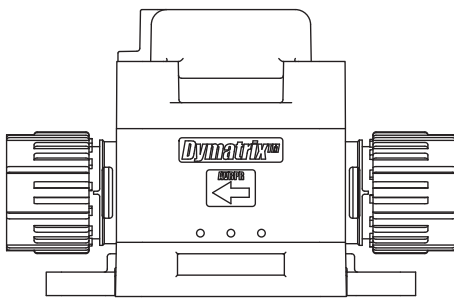
**⑧チューブ径 Connection tubing size**

12	12×10	12.70×9.53	HF
19	19×16	19.05×15.88	

- ※1 本体材質“A”の場合は、接続方法“3”のみ選択できます。
- ※2 本体材質“A”の場合は、チューブ径“19”のみ選択できます。
- ※3 接続方法“F”の場合は、規格“1 (インチ)”のみ選択できます。
- ※4 T(Tube)の外径、内径サイズはP97をご参照ください。
- ※5 使用流体が強酸等の場合はご相談ください。
- ※6 Oリングは接液しません。
- ※7 ハイフロン®Fは耐酸用三元系弗素ラバーです。
- ※1 In the case of Body material“A”, only “3” can be selected for the “Connection”.
- ※2 In the case of Body material“A”, only “19(HF)” can be selected for the “Connection Tubing Size”.
- ※3 In the case of the connection is “F”, only “1 (Inch)” can be selected for the “Tubing Standard”.
- ※4 Please refer to page 97 for diameter of “Tube”.
- ※5 Please consult us for the specification if the medium is a strong chemical, strong acid etc.
- ※6 O-rings are not wetted.
- ※7 “Viflon” is the Terpolymerization Fluorocarbon Elastomers.

**型式選定例**  
Ordering code example  
AVBPRHF-ST311ROV012  
AVBPRHF-SA311ROV019

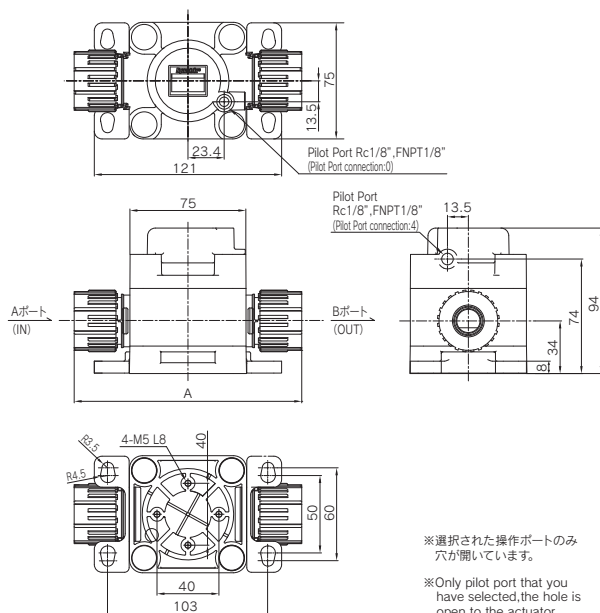
構造図 Parts & Materials



部品名称 Parts	耐薬仕様 Chemical-resistant		接液部品 Wetted parts
	0	1	
本体 Body	PFA or PTFE		○
ダイヤフラム Diaphragm	PTFE		○
アクチュエータ Actuator	PVDF		
O リング O-ring	FKM / EPDM / ハイフロン®F Viflon®F / Kalrez® 6190		
金属部品 Metal parts	SUS304	SUS304 PTFE Coating	

寸法図・寸法表 Dimensions

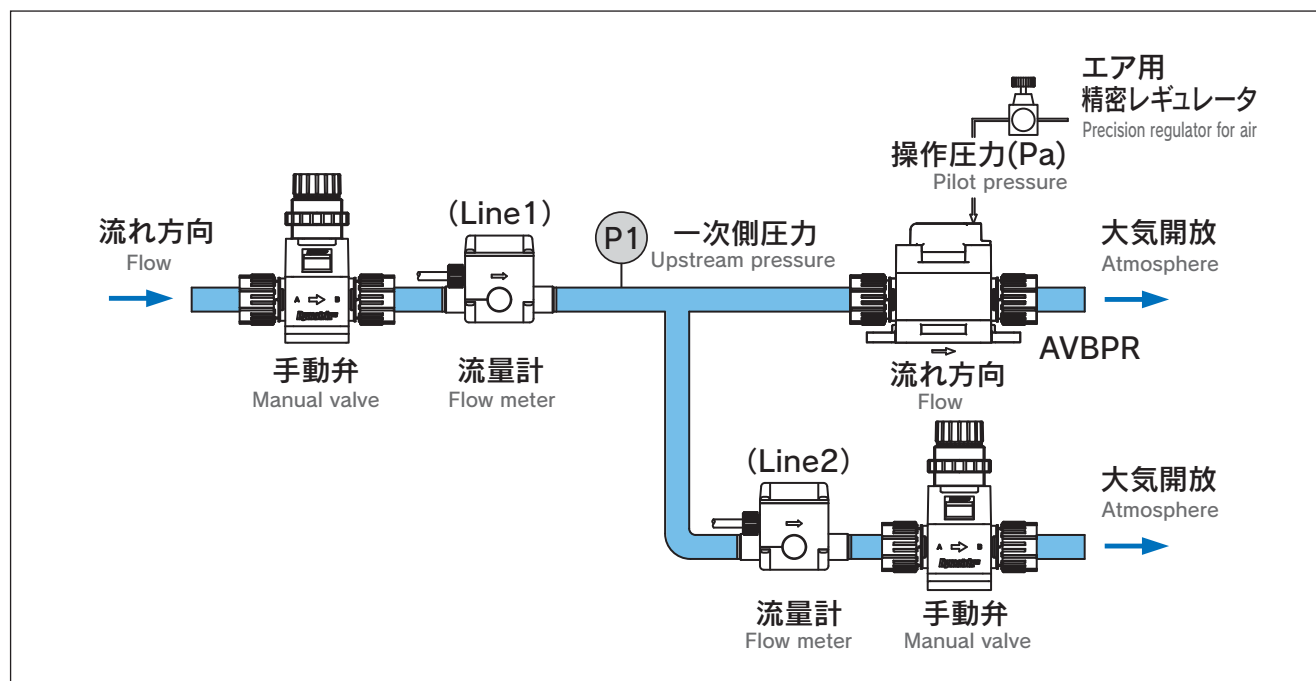
AVBPRHF



Type	Tube size	Standard	Connection※	寸法 Dimension A
HF	12×10 12.70×9.53	inch	2	128
		mm		125
		inch	6	153
		mm		149
		inch/mm	S	135
		inch/mm	3	133
	inch/mm	F	141	
	inch/mm	T	135	
	19×16 19.05×15.88	inch/mm	2	137
		inch/mm	6	163
		inch/mm	S	154
		inch/mm	3	147
inch		F	151	
inch/mm		T	155	

※接続方法の記号は型式選定表をご参照ください。  
※ Please refer to Ordering Code the symbols of the connection methods.

## 試験ライン Test line



### 試験条件

1. 特性グラフの結果は配管を水平に設置した場合です。
2. 試験は水(23℃)で行ったものです。
3. 特性グラフの結果は、各特性グラフに記載してある継手サイズによるものです。
4. 特性グラフの結果は実験値であり参考値です。

### Test condition

1. The characteristic graph shows the data in the case of horizontal piping.
2. The test temperature is 23℃.
3. The characteristic graph is by connection tubing size mentioned in each graph.
4. The data in the characteristic graph are the experiment value and the reference value.

### 使用上の注意

1. バルブに負圧を加えないでください。(破損する恐れがあります)
2. 操作圧力には清浄な圧縮エアを用いてください。化学薬品、有機溶剤を含有する合成油、塩分、腐食性ガス等を含む場合は破損や作動不良の原因となります。
3. 操作圧力の調整にはエア用精密レギュレータや電空レギュレータなどの精度の良い物をご使用ください。
4. ブリードのないレギュレータは使用しないでください。(バルブが正常に作動しない恐れがあります)
5. 長期間使用されない場合は操作圧力を加えない状態にしてください。
6. 高粘性流体に使用される場合は流量範囲が水の場合と異なります。ご使用を希望される場合はご相談ください。
7. 結晶性流体やスラリーへの使用には適しません。
8. フィルタを通過後の流体にご使用ください。

### Cautions for use

1. Please do not use the **AVBPR** in negative pressure. (It would cause the breakage of the valve)
2. Please use CDA (clean, dry compression air) for pilot air. In case the pilot air contains foreign substance, such as chemicals, synthetic oil contains organic solvent, salt, corrosive gas and so on, it
3. We recommend to use the high quality regulator for pilot air control such as the precise regulator and Electronic-Pneumatic regulator.
4. Please do not use the regulator without the exhaust function. (The valve may not operate precisely)
5. Please leave the pilot air pressure off in case the valve is not used for long time.
6. The range of the flow rate differs with high viscosity fluid from the one for water. Please consult us in case of use of high viscosity fluid.
7. The valve is not suited to the use to the crystallizing nature fluid and Slurry.
8. Please use **AVBPR** for the fluid that has passed filter.

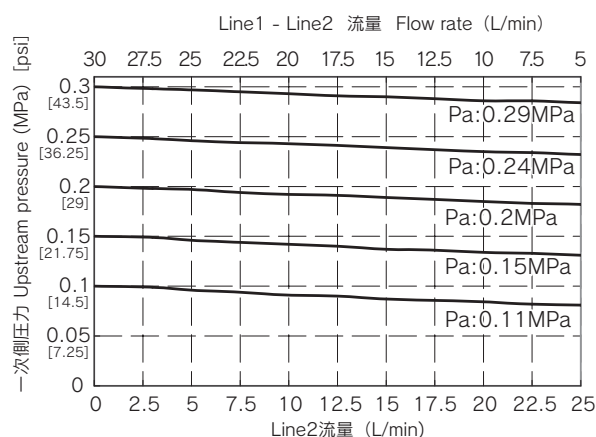
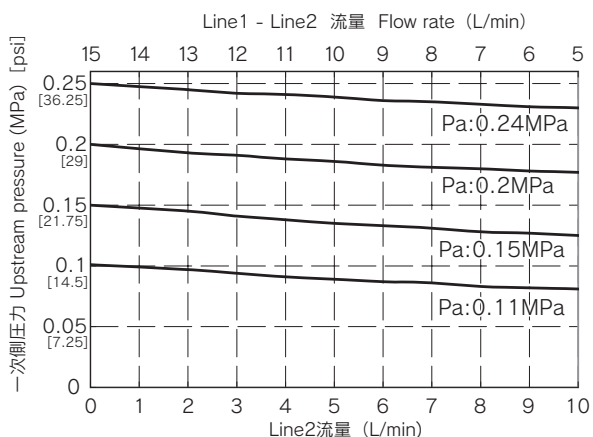


特性グラフ Technical Data

流量 - 一次側圧力 Flow rate - Upstream pressure

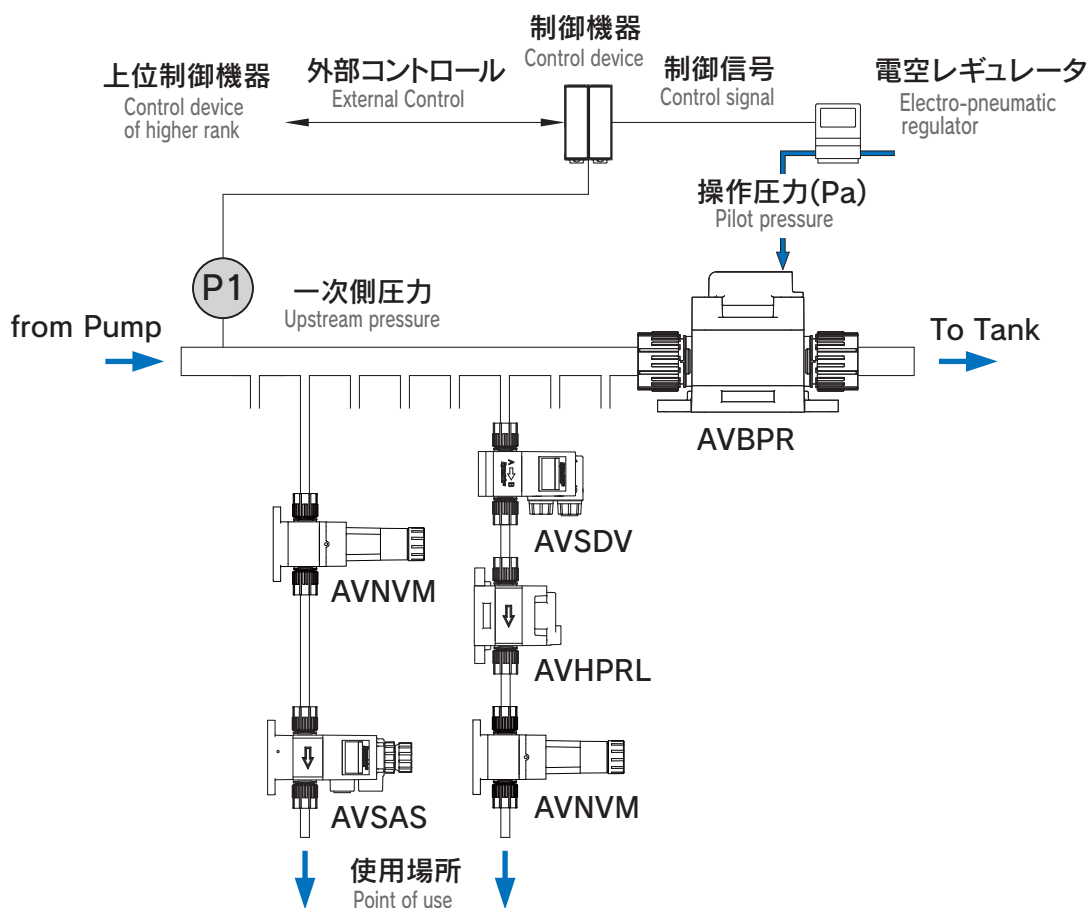
試験チューブ径 Connection tubing size of test: 12.70×9.53

試験チューブ径 Connection tubing size of test: 19.05×15.88



※これらのデータは実験値であり、参考値です。  
 ※The data shown here is the experimental values and the reference values.

使用例 Example



# AVCFV

## 定流量弁 Constant flow valve

Specialty Valves and Control Products **Dymatrix™**



### 流量をコントロール

AVCFV は圧力制御ではなく流量を制御します。従来の定圧弁を使った流量制御に比べ、配管長や背圧の影響による圧力変動を気にする必要がなくなるため、配管設計が容易になります。

### Control flow rate

AVCFV is not for pressure control but for flow rate control. Use of AVCFV makes the plumbing design easier than use of pressure regulating valve since it is unnecessary to worry about the pressure fluctuation by the influence of the pipe length and back pressure.

## 仕様表 Specifications

項目	Items	単位 Unit	タイプ Type	
			LF	
流体温度	Medium Temperature	℃	10 ~ 90	
構造耐圧	Proof Pressure	MPa	0.6 87psi	
使用圧力範囲	Working Pressure range	MPa	0.1 ~ 0.5 14.5 ~ 72.5psi	
最低動作差圧	Minimum differential pressure	MPa	0.1 14.5psi	
周囲温度	Ambient Temperature	℃	10 ~ 60	
取付姿勢	Installation direction	—	自在 Any direction	
接続	Connection	—	Flowell 20 series Flowell 60 series Super Type Pillar Fitting Super 300 Type Pillar Fitting Flare Type Tube	
接続口径	Connection tubing size	mm	6×4(6.35×4.35)	
参考流量範囲	Reference Flow Range	mL/min	5 ~ 2000	
精度	Accuracy	—	± 5%F.S.	
レンジアビリティ	Range ability	—	5倍 5 times	
重量	Weight	kg	0.5	
操作部 Pilot	操作圧力	Pilot pressure	MPa	Max. 0.3(自力式) Open control / 0.15~0.3(フィードバック制御) Feed back control
	操作ポート接続	Pilot port	—	Rc1/8" , FNPT1/8"
	締付トルク	Tighten the torque	N · m	0.4 ~ 0.6

型式選定表 Ordering Code

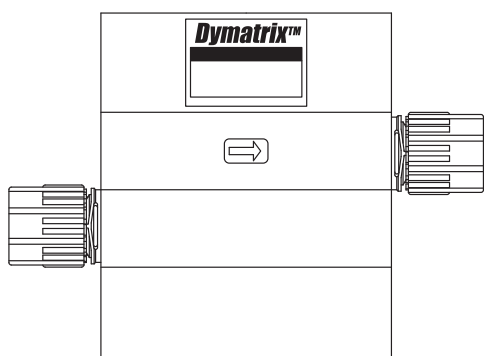
**AVCFV** **LF** ① — **T** **06** ② ③ ④ — ⑤

<b>タイプ Type</b>	<b>LF</b> Low Flow
<b>①最大流量 Maximum flow rate</b>	005 50 mL/min 012 125 mL/min 025 250 mL/min 050 500 mL/min 100 1000 mL/min 200 2000 mL/min
<b>本体材質 Body material</b>	<b>T</b> PTFE
<b>チューブ径 Connection tubing size</b>	<b>06</b> 6×4 6.35×4.35 LF
<b>②規格 Tubing standard</b>	<b>M</b> ミリ Millimeter <b>I</b> インチ Inch
<b>③接続方法 Connection</b>	<b>2</b> Flowell 20 series <b>6</b> Flowell 60 series <b>S</b> Super Type Pillar Fitting <b>3</b> Super 300 Type Pillar Fitting <b>F</b> *1 Flare Type <b>T</b> *2 Tube
<b>④リング材質 O-ring</b> *3	<b>V</b> FKM <b>E</b> EPDM <b>F</b> <b>バイフロン®F</b> Viflon®F*4 <b>K</b> <b>Kalrez®6190</b>
<b>⑤操作ポート接続 Pilot port</b>	無記入 n/a Rc 1/8" <b>N</b> FNPT 1/8"

型式選定例  
Ordering code example  
AVCFVLF025-T06I3V  
AVCFVLF025-T06I3V-N

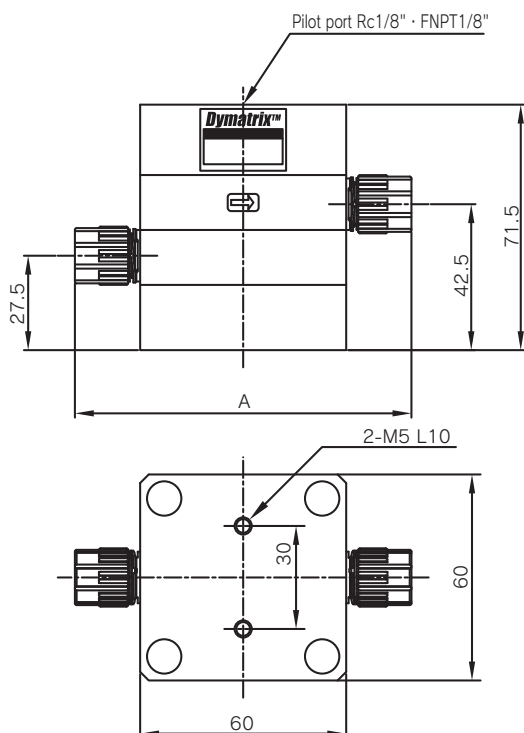
\*1: 接続方法 "F" の場合は、規格 "I (インチ)" のみ選択できます。 \*1: In the case of the connection is "F", only "I (Inch)" can be selected for the "Tubing Standard".  
\*2: Tubeの外径、内径サイズはP97をご参照ください。 \*2: Please refer to page 97 for diameter of "Tube".  
\*3: Oリングは接液しません。 \*3: O-rings are not wetted.  
\*4: バイフロン®Fは耐酸三元系弗素ラバーです。 \*4: "Viflon" is the Terpolymerization Fluorocarbon Elastomers.

構造図 Parts & Materials



部品名称 Parts	材質 Material	接液部品 Wetted parts
本体 Body	PTFE	○
ダイヤフラム Diaphragm	PTFE	○
アクチュエータ Actuator	PVDF	
O リング O-ring	FKM / EPDM / <b>バイフロン®F</b> Viflon®F / <b>Kalrez®6190</b>	
金属部品 Metal parts	SUS304	

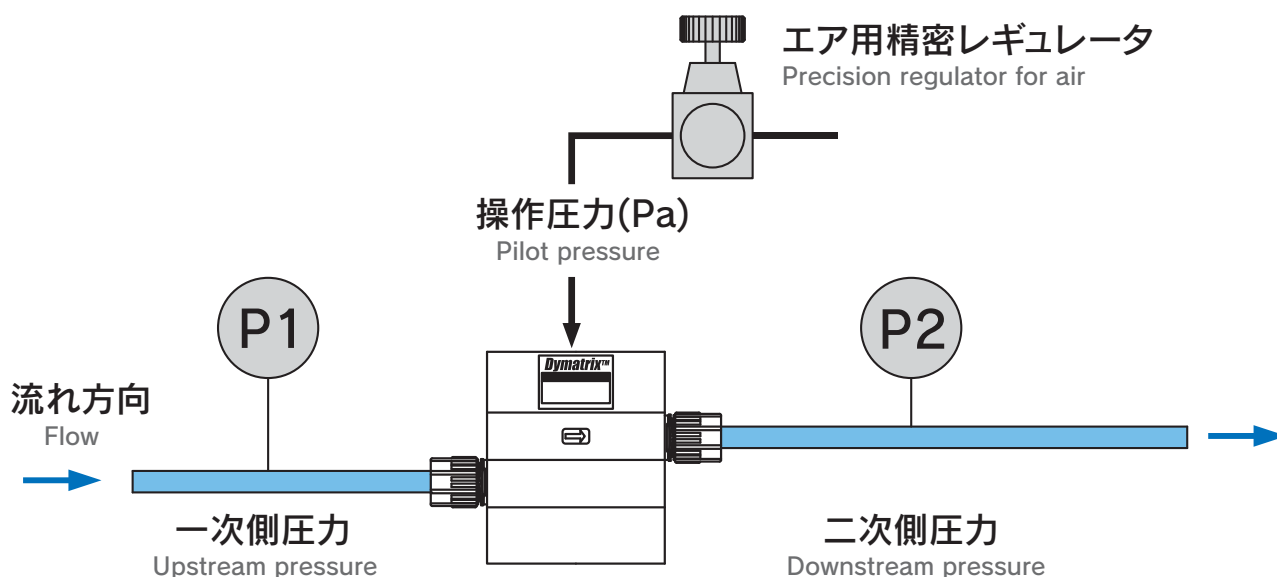
寸法図・寸法表 Dimensions



単位 (Unit) : mm

Type	Tube size	Standard	Connection*	Dimension A
LF	6×4 6.35×4.35	inch	2	96
		mm	2	94
		inch	6	122
		mm	6	120
		inch/mm	S	99
		inch/mm	3	98
		inch	F	116
		inch/mm	T	120

\*接続方法の記号は型式選定表をご参照ください。  
\* Please refer to Ordering Code the symbols of the connection methods.



### 試験条件

1. 特性グラフの結果は配管を水平に設置した場合です。
2. 試験は水(23℃)で行ったものです。
3. 特性グラフの結果は、各特性グラフに記載してある継手サイズによるものです。
4. 特性グラフの結果は実験値であり参考値です。

### Test condition

1. The characteristic graph shows the data in the case of horizontal piping.
2. The test temperature is 23℃.
3. The characteristic graph is by connection tubing size mentioned in each graph.
4. The data in the characteristic graph are the experiment value and the reference value.

### 使用上の注意

1. バルブに負圧を加えないでください。(破損する恐れがあります)
2. 操作圧力には清浄な圧縮エアを用いてください。化学薬品、有機溶剤を含有する合成油、塩分、腐食性ガス等を含む場合は破損や作動不良の原因となります。
3. 操作圧力の調整にはエア用精密レギュレータや電空レギュレータなどの精度の良い物をご使用ください。
4. ブリードのないレギュレータは使用しないでください。(バルブが正常に作動しない恐れがあります)
5. 長期間使用されない場合は操作圧力を加えない状態にしてください。
6. 高粘性流体に使用される場合は流量範囲が水の場合と異なります。ご使用を希望される場合はご相談ください。
7. 結晶性流体やスラリーへの使用には適しません。
8. フィルタを通過後の流体にご使用ください。

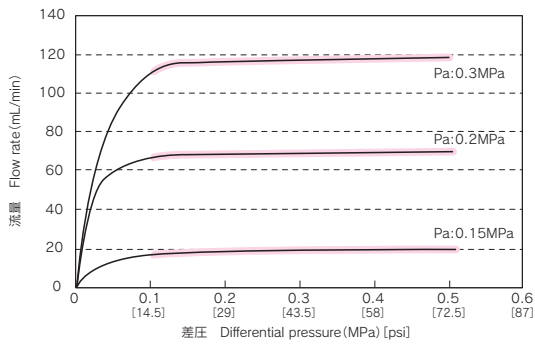
### Cautions for use

1. Please do not use the **AVCFV** in negative pressure. (It would cause the breakage of the valve)
2. Please use CDA (clean, dry compression air) for pilot air. In case the pilot air contains foreign substance, such as chemicals, synthetic oil contains organic solvent, salt, corrosive gas and so on, it would cause the breakage and operation defectiveness.
3. We recommend to use the high quality regulator for pilot air control such as the precise regulator and Electronic-Pneumatic regulator.
4. Please do not use the regulator without the exhaust function. (The valve may not operate precisely)
5. Please leave the pilot air pressure off in case the valve is not used for long time.
6. The range of the flow rate differs with high viscosity fluid from the one for water. Please consult us in case of use of high viscosity fluid.
7. The valve is not suited to the use to the crystallizing nature fluid and Slurry.
8. Please use **AVCFV** for the fluid that has passed filter.

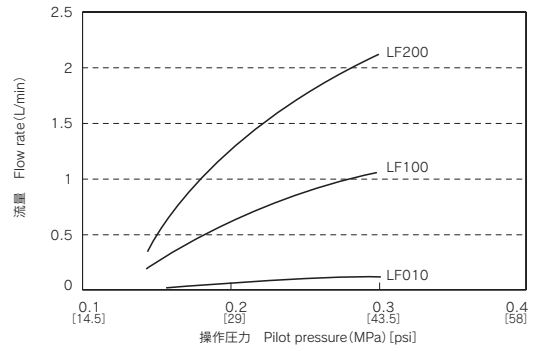
特性グラフ Technical Data

試験チューブ径 Connection tubing size of test: 6.35×4.35

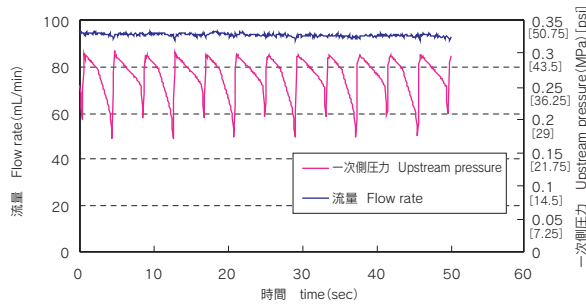
差圧 - 流量  
Differential pressure - Flow rate



操作圧力 - 流量  
Pilot pressure - Flow rate



脈動特性  
Stability for pulsation



流体：水（常温） Fluid : Water (ambient)  
Paは操作圧です。 Pa shows pilot pressure.  
これらのデータは実験値であり、参考値です。

The data shown here is the experimental values and the reference values.

- AVPV3
- AVPVM
- AVPVS/L
- AVSDY
- AVSD/M
- AVSD/T
- AVSAS
- AVMPV
- AVMPV
- AVDIV
- AVNM
- AVHPR/L
- AVHPR/LM
- AVHPR/S
- AVBPR
- AVCFV
- HDV12R
- HDVW
- AVQDV
- AVBVX
- AVPJX
- OTHER

# HDV12/HDVR

## PVC製2方弁 PVC 2way valve

Specialty Valves and Control Products **Dymatrix™**



### 優れた耐久性

プラスチックバルブのパイオニアとして長年培ったノウハウと、半導体用バルブの経験を元に設計した HDV12 の開閉寿命は、アサヒ AV ブランドを受け継いだ高い信頼性を持っています。

### Excellent durability

HDV12 has excellent durability and reliability since it is designed based on our know-how cultivated for years as a pioneer of plastic valve and our experience in developing valves for semiconductor industry.



## 仕様表 Specifications

### HDV12 PTFE ダイアフラム PTFE Diaphragm

項目	Items	単位	呼び径 Nominal size					
			15mm 1/2inch	20mm 3/4inch	25mm 1inch	32mm 1 1/4inch	40mm 1 1/2inch	50mm 2inch
作動	Actuation	—	逆作動・復作動 Air to open・Double acting					
流体温度	Medium Temperature	℃	0 ~ 60			0 ~ 50		
使用圧力範囲※1	Working Pressure range	MPa	0 ~ 0.5 0 ~ 72.5psi			0 ~ 0.4 0 ~ 58psi		
弁座漏れ量	Leakage Rate	cm <sup>3</sup> /min	0 (水圧 23℃) 0 (at hydraulic pressure 23℃)					
背圧※1	Back Pressure	MPa	0 ~ 0.5 0 ~ 72.5psi			0 ~ 0.4 0 ~ 58psi		
周囲温度	Ambient Temperature	℃	0 ~ 60			0 ~ 50		
開閉頻度	Frequency of opening and closing	times/min	< 20			< 15		
取付姿勢	Installation direction	—	自在 Any direction					
接続	Connection	—	ソケット形 Socket・ねじ込み形 Threaded・フランジ形 Flanged					
オリフィス	Orifice diameter	mm	φ 16	φ 22	φ 22	φ 40	φ 40	φ 50
Cv 値	Cv value	—	4.8	8	9.5	24	26	44
操作部 Pilot	操作圧力 Pilot pressure	逆作動 Air to open	0.4 ~ 0.5 58 ~ 72.5psi					
		復作動 Double acting	0.3 ~ 0.4 43.5 ~ 58psi					
	エア消費量※2 Pilot air consumption	逆作動 Air to open	0.02	0.05	0.20		0.39	
		復作動 Double acting	0.13	0.30	1.21		2.13	
操作ポート接続 Pilot port		—	Rc1/8", FNPT1/8"					

### HDVR ラバーダイアフラム Rubber Diaphragm

項目	Items	単位	呼び径 Nominal size		
			15mm 1/2inch	20mm 3/4inch	25mm 1inch
作動	Actuation	—	逆作動・復作動 Air to open・Double acting		
流体温度	Medium Temperature	℃	0 ~ 50		
使用圧力範囲※1	Working Pressure range	MPa	0 ~ 0.5 0 ~ 72.5psi		
弁座漏れ量	Leakage Rate	cm <sup>3</sup> /min	0 (水圧 23℃) 0 (at hydraulic pressure 23℃)		
背圧※1	Back Pressure	MPa	0 ~ 0.2 0 ~ 29psi		
周囲温度	Ambient Temperature	℃	0 ~ 50		
開閉頻度	Frequency of opening and closing	times/min	< 20		
取付姿勢	Installation direction	—	自在 Any direction		
接続	Connection	—	ソケット形 Socket・ねじ込み形 Threaded・フランジ形 Flanged		
オリフィス	Orifice diameter	mm	φ 16	φ 22	φ 22
Cv 値	Cv value	—	4.8	8	9.5
操作部 Pilot	操作圧力 Pilot pressure	逆作動 Air to open	0.4 ~ 0.5 58 ~ 72.5psi		
		復作動 Double acting	0.3 ~ 0.4 43.5 ~ 58psi		
	エア消費量※2 Pilot air consumption	逆作動 Air to open	0.02	0.05	
		復作動 Double acting	0.13	0.30	
操作ポート接続 Pilot port		—	Rc1/8", FNPT1/8"		

※1. 詳細は特性グラフ「流体温度 - 使用圧力」、「使用圧力 - 背圧」をご参照ください。

※1. For the details, please refer to the characteristic graph of "Fluid temperature - Working pressure" and "Working pressure - Back pressure".

※2. エア消費量は操作圧力 0.4MPa の時の値です。

※2. The pilot air consumption is the value at 0.4 MPa.



型式選定表 Ordering Code

HDV12

HDV 12 - ① ② ③ ④ ⑤ ⑥ ⑦ ⑧

**① 作動 Actuation**

G 逆作動 (NC) Air to open

F 復作動 (DA) Double acting

**② 接続・規格 Connection**

TJ	ソケット形・JIS規格 Socket・JIS
TA	ソケット形・ANSI規格 Socket・ASTM SCH80
TD	ソケット形・DIN規格 Socket・DIN
NJ	ねじ込み形・Rc Threaded・Rc
NA	ねじ込み形・NPT Threaded・NPT
ND	ねじ込み形・RP Threaded・RP
F1	フランジ形・JIS10K規格 Flanged・JIS10K
FA	フランジ形・ANSI規格 Flanged・ANSI CLASS150
FD	フランジ形・DIN規格 Flanged・DIN PN10

**③ 固定方法 Mounting**

0 下ネジ穴 Thread at bottom

1 台座 Base plate

**④ オプション Option**

4 (Standard) インジケータ付 Indicator

0 ON・OFFのみ ON-OFF only

1 流量調整付 Travel stop

2 バイパス付 Bypass

3 流量調整・バイパス付 Travel stop・Bypass

5 バイパス・インジケータ付 Bypass・Indicator

6 ※1 流量調整・インジケータ付 Travel stop・Indicator

7 ※1 流量調整・バイパス・インジケータ付 Travel stop・Bypass・Indicator

**⑤ 操作ポート Pilot port connection**

2 (Standard)

0

1

3

**⑥ オリング O-ring**

V FKM

E EPDM

F **バイフロン®F** ※2 *Viflon F*

K Kalrez®6190

**⑦ 呼び径 Nominal size**

15	15mm	□50
20	20mm	□60
25	25mm	□60
32	32mm	□95
40	40mm	□95
50	50mm	□115

**⑧ 操作ポート接続 Pilot port**

無記入 n/a Rc 1/8"

N FNPT 1/8"

**型式選定例**

Ordering code example

HDV12-GTJ142V25

HDV12-GTJ112V32-N

※1: 呼び径32mm~50mmは選定できません。  
 ※2: バイフロン®Fは耐酸用三元系弗素ラバーです。  
 ※1. Size 32mm ~50mm is not available.  
 ※2. "Viflon" is the Terpolymerization Fluorocarbon Elastomers.

●一次側 / 二次側 異接続の場合 Upstream fitting and downstream fitting in case of defferent connections.

HDV 12 - ① ② ③ ④ ⑤ ⑥ ⑦ ⑧ ⑨

**① 作動 Actuation**

G 逆作動 (NC) Air to open

F 復作動 (DA) Double acting

**② ③ 接続・規格 Connection**

TJ	ソケット形・JIS規格 Socket・JIS
TA	ソケット形・ANSI規格 Socket・ASTM SCH80
TD	ソケット形・DIN規格 Socket・DIN
NJ	ねじ込み形・Rc Threaded・Rc
NA	ねじ込み形・NPT Threaded・NPT
ND	ねじ込み形・RP Threaded・RP
F1	フランジ形・JIS10K規格 Flanged・JIS10K
FA	フランジ形・ANSI規格 Flanged・ANSI CLASS150
FD	フランジ形・DIN規格 Flanged・DIN PN10

**④ 固定方法 Mounting**

0 下ネジ穴 Thread at bottom

1 台座 Base plate

**⑤ オプション Option**

4 (Standard) インジケータ付 Indicator

0 ON・OFFのみ ON-OFF only

1 流量調整付 Travel stop

2 バイパス付 Bypass

3 流量調整・バイパス付 Travel stop・Bypass

5 バイパス・インジケータ付 Bypass・Indicator

6 ※1 流量調整・インジケータ付 Travel stop・Indicator

7 ※1 流量調整・バイパス・インジケータ付 Travel stop・Bypass・Indicator

**⑥ 操作ポート Pilot port connection**

2 (Standard)

0

1

3

**⑦ オリング O-ring**

V FKM

E EPDM

F **バイフロン®F** ※2 *Viflon F*

K Kalrez®6190

**⑧ 呼び径 Nominal size**

15	15mm	□50
20	20mm	□60
25	25mm	□60
32	32mm	□95
40	40mm	□95
50	50mm	□115

**⑨ 操作ポート接続 Pilot port**

無記入 n/a Rc 1/8"

N FNPT 1/8"

**型式選定例**

Ordering code example

HDV12-GF1TJ142V25

HDV12-GFATA112V40-N

※1: 呼び径32mm~50mmは選定できません。  
 ※2: バイフロン®Fは耐酸用三元系弗素ラバーです。  
 ※1. Size 32mm ~50mm is not available.  
 ※2. "Viflon" is the Terpolymerization Fluorocarbon Elastomers.

オプション Option

呼び径 Nominal size 15 ~ 25mm (1/2 inch ~ 1 inch)

組合せ No.	Option No.	0	1	2	3	4	5	6	7
流量調整	Travel stop	-	○	-	○	-	-	○	○
バイパス	Bypass	-	-	○	○	-	○	-	○
インジケータ	Indicator	-	-	-	-	○	○	○	○

呼び径 Nominal size 32 ~ 50mm (1・1/4 inch ~ 2 inch)

組合せ No.	Option No.	0	1	2	3	4	5	6	7
流量調整	Travel stop	-	○	-	○	-	-	-	-
バイパス	Bypass	-	-	○	○	-	○	-	-
インジケータ	Indicator	-	-	-	-	○	○	-	-

- AVPV3
- AVPVM
- AVPVL
- AVSDV
- AVSDVM
- AVSDVT
- AVSAS
- AVMPV
- AVDIV
- AVVM
- AVHRL
- AVHRLM
- AVHRS
- AVBR
- AVCFV
- HDV12R
- HDVV
- AVQDV
- AVBVX
- AVPJX
- OTHER

**HDVR**

**HDV R** - ① ② ③ ④ ⑤ **E** ⑥ - ⑦

**①作動 Actuation**

G 逆作動 (NC) Air to open

F 復作動 (DA) Double acting

**②接続・規格 Connection**

TJ	ソケット形・JIS規格	Socket・JIS
TA	ソケット形・ANSI規格	Socket・ASTM SCH80
TD	ソケット形・DIN規格	Socket・DIN
NJ	ねじ込み形・Rc	Threaded・Rc
NA	ねじ込み形・NPT	Threaded・NPT
ND	ねじ込み形・RP	Threaded・RP
F1	フランジ形・JIS10K規格	Flanged・JIS10K
FA	フランジ形・ANSI規格	Flanged・ANSI CLASS150
FD	フランジ形・DIN規格	Flanged・DIN PN10

**③固定方法 Mounting**

0 下ネジ穴 Thread at bottom

1 台座 Base plate

**④オプション Option**

4(Standard) インジケータ付 Indicator

0 ON-OFFのみ ON-OFF only

1 流量調整付 Travel stop

2 バイパス付 Bypass

3 流量調整・バイパス付 Travel stop・Bypass

5 バイパス・インジケータ付 Bypass・Indicator

6 流量調整・インジケータ付 Travel stop・Indicator

7 流量調整・バイパス・インジケータ付 Travel stop・Bypass・Indicator

**⑤操作ポート Pilot port connection**

2(Standard)

0

1

3

**⑥呼び径 Nominal size**

15	15mm	□50
20	20mm	□60
25	25mm	□60

**⑦操作ポート接続 Pilot port**

無記入	Rc 1/8"
n/a	
N	FNPT 1/8"

**型式選定例**  
Ordering code example  
HDVR-GTJ142E25  
HDVR-GTJ112E15-N

●一次側 / 二次側 異接続の場合 Upstream fitting and downstream fitting in case of different connections.

**HDV R** - ① ② ③ ④ ⑤ ⑥ **E** ⑦ - ⑧

一次側継手 Upstream fitting      二次側継手 Downstream fitting

**①作動 Actuation**

G 逆作動 (NC) Air to open

F 復作動 (DA) Double acting

**②③接続・規格 Connection**

TJ	ソケット形・JIS規格	Socket・JIS
TA	ソケット形・ANSI規格	Socket・ASTM SCH80
TD	ソケット形・DIN規格	Socket・DIN
NJ	ねじ込み形・Rc	Threaded・Rc
NA	ねじ込み形・NPT	Threaded・NPT
ND	ねじ込み形・RP	Threaded・RP
F1	フランジ形・JIS10K規格	Flanged・JIS10K
FA	フランジ形・ANSI規格	Flanged・ANSI CLASS150
FD	フランジ形・DIN規格	Flanged・DIN PN10

**③固定方法 Mounting**

0 下ネジ穴 Thread at bottom

1 台座 Base plate

**④オプション Option**

4(Standard) インジケータ付 Indicator

0 ON-OFFのみ ON-OFF only

1 流量調整付 Travel stop

2 バイパス付 Bypass

3 流量調整・バイパス付 Travel stop・Bypass

5 バイパス・インジケータ付 Bypass・Indicator

6 流量調整・インジケータ付 Travel stop・Indicator

7 流量調整・バイパス・インジケータ付 Travel stop・Bypass・Indicator

**⑤操作ポート Pilot port connection**

2(Standard)

0

1

3

**⑥呼び径 Nominal size**

15	15mm	□50
20	20mm	□60
25	25mm	□60

**⑦操作ポート接続 Pilot port**

無記入	Rc 1/8"
n/a	
N	FNPT 1/8"

**型式選定例**  
Ordering code example  
HDVR-GTJF1142E25  
HDVR-GTJN112E15-N

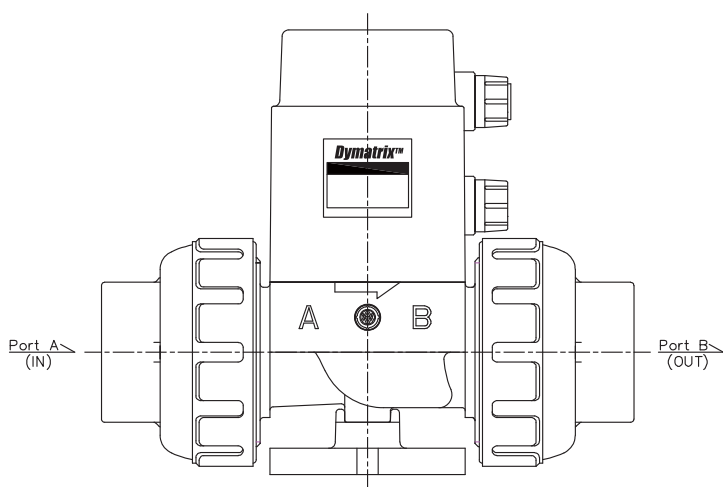
製品重量表 (参考値) Weight List (Reference)

単位 (Unit) : kg

作動 Actuation		逆作動 Air to open			復作動 Double acting		
接続 Connection	ソケット形 Socket		ねじ込み形 Threaded	フランジ形 Flanged	ソケット形 Socket		フランジ形 Flanged
	mm	inch			ソケット形 Socket	ねじ込み形 Threaded	
呼び径 Nominal size	15	1/2	0.4	0.4	0.7	0.4	0.6
	20	3/4	0.7	0.7	1.0	0.7	1.0
	25	1	0.8	0.8	1.3	0.8	1.3
	32	1 1/4	2.7	2.7	3.4	2.3	3.0
	40	1 1/2	3.1	3.1	3.8	2.7	3.4
	50	2	5.6	5.6	6.4	4.9	5.7

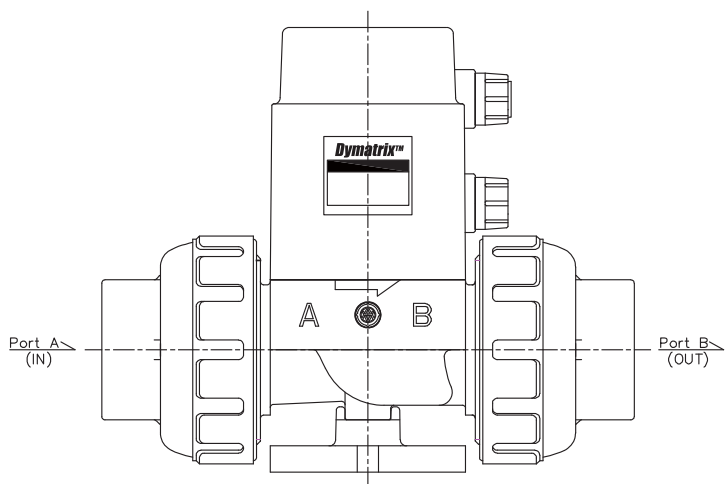
構造図 Parts & Materials

HDV12



部品名称 Parts	材質 Material	接液部品 Wetted parts
本体 Body	U-PVC	○
ダイヤフラム Diaphragm	PTFE	○
アクチュエータ Actuator	PPS	
○ リング O-ring	FKM EPDM <b>バイフロン®F</b> Viflon®F <b>Kalrez®6190</b>	○
金属部品 Metal parts	SUS304	

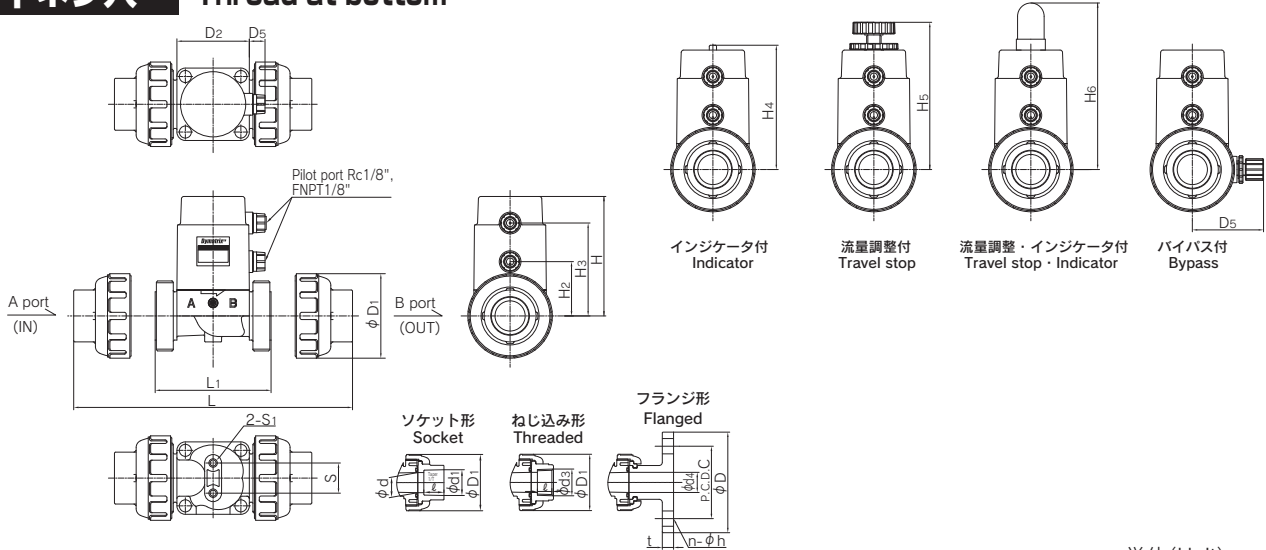
HDVR



部品名称 Parts	材質 Material	接液部品 Wetted parts
本体 Body	U-PVC	○
ダイヤフラム Diaphragm	EPDM	○
アクチュエータ Actuator	PPS	
○ リング O-ring	EPDM	○
金属部品 Metal parts	SUS304	

- AVPV3
- AVPVM
- AVPVS
- AVSDV
- AVSDVM
- AVSDVT
- AVSAS
- AVMPV
- AVDIV
- AVNVM
- AVHPR
- AVHPRM
- AVHPRS
- AVBPR
- AVCFV
- HDV12/R
- HDVV
- AVQDV
- AVBVX
- AVPJX
- OTHER

下ネジ穴 Thread at bottom



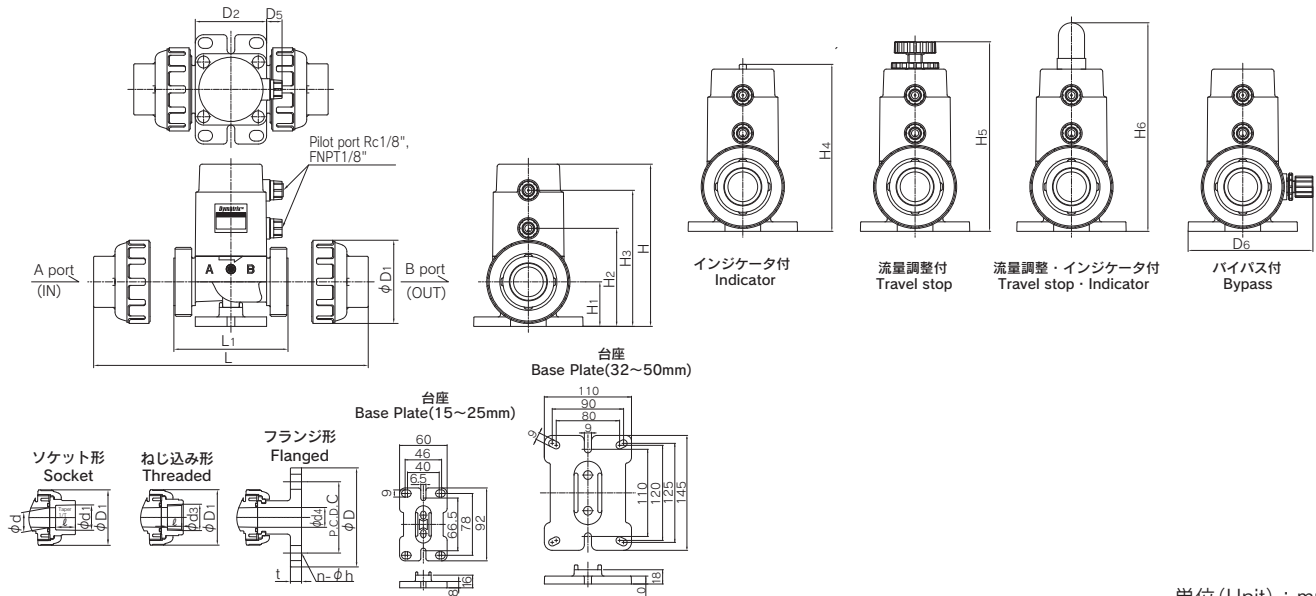
単位 (Unit) : mm

呼び径 Nominal size	d	ソケット形 Socket			ねじ込み形 Threaded			フランジ形 Flanged JIS 10K								L1	D1	D2	D4 (Orifice)	D5	H	H1	H2	H3	S	S1	H4 (MAX)	H5 (MAX)	H6	D6 (MAX)
		d1	ℓ	1/T	L	d3	ℓ	L	d4	D	C	n	h	L	t															
15 1/2	15	22.11	20	1/34	124.4	Rc1/2	15	117.0	15	95	70	4	15	158.0	12	79.0	48	□50	16	13	69	17.0	33	60	20	M6 L7	72.5	92.0	111	55.0
20 3/4	20	26.13	24	1/34	147.0	Rc3/4	17	139.0	20	100	75	4	15	191.0	14	88.0	60	□60	22	13	98	20.5	44	76	25	M6 L7	102.0	121.5	140	59.0
25 1	25	32.16	27	1/34	163.5	Rc1	20	149.5	25	125	90	4	19	205.5	14	94.5	70	□60	22	13	99	21.5	45	77	25	M6 L7	103.0	122.5	141	59.0
32 1 1/4	40	38.19	30	1/34	226.0	Rc1 1/4	22	215.0	32	135	100	4	19	264.0	16	146.0	100	□95	40	12.5	147	35.0	68	115	45	M10 L10	155.0	184.5	—	89.5
40 1 1/2	40	48.21	37	1/37	241.0	Rc1 1/2	25	215.0	40	140	105	4	19	264.0	16	146.0	100	□95	40	12.5	147	35.0	68	115	45	M10 L10	155.0	184.5	—	89.5
50 2	50	60.25	42	1/37	283.0	Rc2	28	260.0	50	155	120	4	19	297.0	16	177.0	126	□115	50	13	174	48.0	83	137	45	M10 L17	185.0	215.0	—	89.5

※HDV12/HDVRの各寸法はHDVW(15~50)と互換性があります。  
 ※ The dimensions of HDV12/HDVR is compatible with HDVW (15~50).

寸法図・寸法表(台座付) Dimensions (With Base Plate)

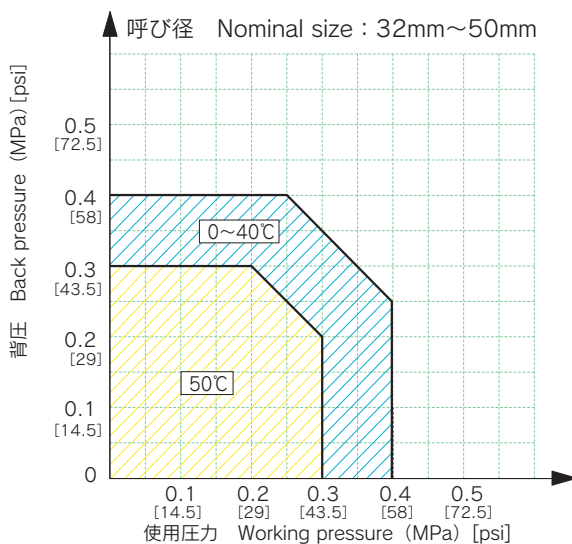
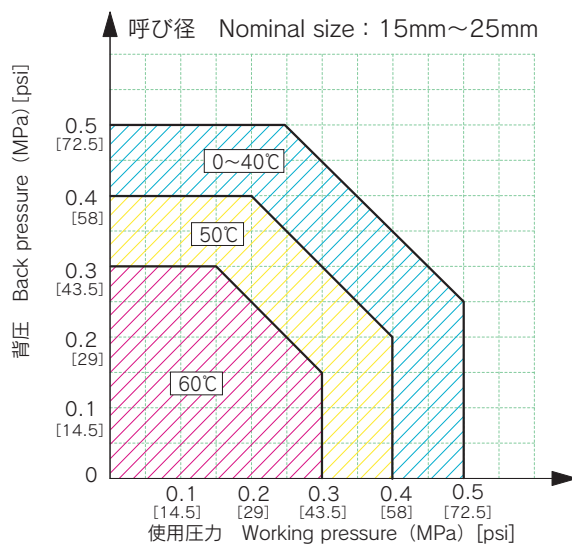
台座 Base plate



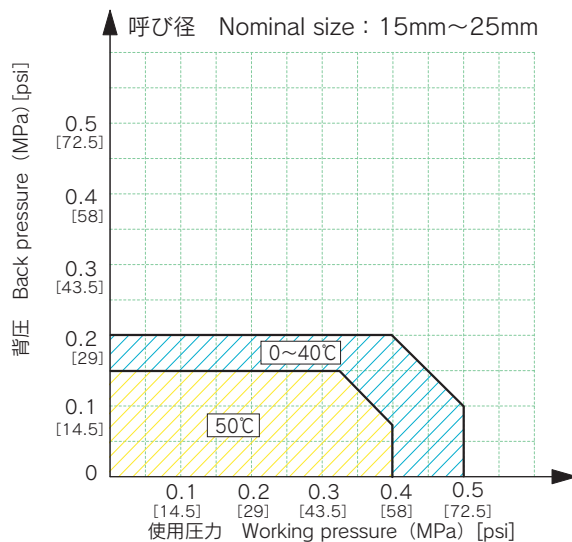
単位 (Unit) : mm

呼び径 Nominal size	d	ソケット形 Socket			ねじ込み形 Threaded			フランジ形 Flanged JIS 10K								L1	D1	D2	D4 (Orifice)	D5	H	H1	H2	H3	H4 (MAX)	H5 (MAX)	H6	D6 (MAX)
		d1	ℓ	1/T	L	d3	ℓ	L	d4	D	C	n	h	L	t													
15 1/2	15	22.11	20	1/34	124.4	Rc1/2	15	117.0	15	95	70	4	15	158.0	12	79.0	48	□50	16	13	102.0	33.0	66.0	93.0	105.5	125.0	144.0	101
20 3/4	20	26.13	24	1/34	147.0	Rc3/4	17	139.0	20	100	75	4	15	191.0	14	88.0	60	□60	22	13	134.5	36.5	80.5	112.5	138.5	157.5	176.5	105
25 1	25	32.16	27	1/34	163.5	Rc1	20	149.5	25	125	90	4	19	205.5	14	94.5	70	□60	22	13	136.5	37.5	82.5	114.5	140.5	159.5	178.5	105
32 1 1/4	40	38.19	30	1/34	226.0	Rc1 1/4	22	215.0	32	135	100	4	19	264.0	16	146.0	100	□95	40	12.5	200.0	53.0	120.5	168.0	208.0	237.5	—	162
40 1 1/2	40	48.21	37	1/37	241.0	Rc1 1/2	25	215.0	40	140	105	4	19	264.0	16	146.0	100	□95	40	12.5	200.0	53.0	120.5	168.0	208.0	237.5	—	162
50 2	50	60.25	42	1/37	283.0	Rc2	28	260.0	50	155	120	4	19	297.0	16	177.0	126	□115	50	13	240.0	66.0	149.0	202.0	251.0	281.0	—	172

**HDV12** 使用圧力 - 背圧 Working pressure - Back pressure



**HDVR** 使用圧力 - 背圧 Working pressure - Back pressure



- AVPV3
- AVPVM
- AVPVS
- AVPVS
- AVSDV
- AVSDVM
- AVSDV
- AVSDV
- AVSAS
- AVMPV
- AVDIV
- AVVM
- AVHPR
- AVHPR
- AVHPR
- AVBPR
- AVCFV
- HDV12/R
- HDVV
- AVQDV
- AVBVX
- AVPJX
- OTHER



# HDVW

## ウォーターハンマー低減PVC製2方弁 Water hammer less PVC 2way valve

Specialty Valves and Control Products **Dymatrix™**



### ウォーターハンマー対策を新搭載

新設計のダイヤフラムを搭載することにより、ウォーターハンマーの低減を実現しました。また背圧に対するシール性能も向上しています。

### Water hammer less

The new design diaphragm achieved to reduce the water hammer.  
The sealing performance for the back pressure has been improved.

### 豊富なラインナップ

呼び径 15 ~ 65 mmまでと豊富なラインナップを取り揃えています。

### Abundant line-up

Abundant nominal size (1/2 ~ 2 · 1/2 inch) can be selected.

## 仕様表 Specifications

### HDVW

項目 Items	単位 Unit	呼び径 Nominal size							
		15mm 1/2inch	20mm 3/4inch	25mm 1inch	32mm 1-1/4inch	40mm 1-1/2inch	50mm 2inch	65mm 2-1/2inch	
作動 Actuation	—	逆作動・復作動 Air to open · Double acting						復作動 Double acting	
流体温度 Medium Temperature	℃	0 ~ 60			0 ~ 50				
使用圧力範囲*1 Working Pressure range	MPa	0 ~ 0.5 0 ~ 72.5psi			0 ~ 0.4 0 ~ 58psi				
弁座漏れ量 Leakage Rate	cm <sup>3</sup> /min	0 (水圧 23℃) 0 (at hydraulic pressure 23℃)							
背圧*1 Back Pressure	MPa	0 ~ 0.5 0 ~ 72.5psi			0 ~ 0.4 0 ~ 58psi				
周囲温度 Ambient Temperature	℃	0 ~ 60			0 ~ 50				
開閉頻度 Frequency of opening and closing	times/min	< 10			< 6				
取付姿勢 Installation direction	—	自在 Any direction							
接続 Connection	—	ソケット形 Socket ねじ込み形 Threaded フランジ形 Flanged							
オリフィス Orifice diameter	mm	φ 16	φ 22	φ 22	φ 40	φ 40	φ 50	φ 65	
Cv値 Cv value	—	4.8	8	9.5	24	26	44	70	
操作部 Pilot	操作圧力 Pilot pressure	逆作動 Air to open	0.4 ~ 0.5 58 ~ 72.5psi						—
		復作動 Double acting	0.3 ~ 0.4 43.5 ~ 58psi						—
	エア消費量*2 Pilot air consumption	逆作動 Air to open	0.02	0.05	0.20		0.39	—	
		復作動 Double acting	0.13	0.30	1.21		2.13	2.78	
操作ポート接続 Pilot port	—	Rc1/8"							

※1. 詳細は特性グラフ「流体温度-使用圧力」、「使用圧力-背圧」をご参照ください。  
※2. エア消費量は操作圧力 0.4MPa の時の値です。

※1. For the details, please refer to the characteristic graph of "Medium temperature-Working pressure" and "Working pressure-Back pressure".

※2. The pilot air consumption is the value at 0.4 MPa.



型式選定表 Ordering Code

**HDV W** - [1] [2] [3] [4] [5] [6] [7]

**①作動** Actuation

G※1 逆作動 (NC) Air to open

F 復作動 (DA) Double acting

**②接続・規格** Connection

TJ	ソケット形・JIS規格	Socket・JIS
TA	ソケット形・ANSI規格	Socket・ASTM SCH80
TD	ソケット形・DIN規格	Socket・DIN
NJ	ねじ込み形・Rc	Threaded・Rc
NA	ねじ込み形・NPT	Threaded・NPT
ND	ねじ込み形・RP	Threaded・RP
F1	フランジ形・JIS10K規格	Flanged・JIS10K
FA	フランジ形・ANSI規格	Flanged・ANSI CLASS150
FD	フランジ形・DIN規格	Flanged・DIN PN10

**③固定方法** Mounting

0※1 下ネジ穴 Thread at bottom

1 台座 Base plate

**④オプション** Option

4 (Standard) インジケータ付 Indicator

0※1 ON・OFFのみ ON・OFF only

1※1 流量調整付 Travel stop

2※1 バイパス付 Bypass

3※1 流量調整・バイパス付 Travel stop・Bypass

5※1 バイパス・インジケータ付 Bypass・Indicator

6※1※2 流量調整・インジケータ付 Travel stop・Indicator

7※1※2 流量調整・バイパス・インジケータ付 Travel stop・Bypass・Indicator

**⑤操作ポート** Pilot port connection

2 (Standard)

0

1

3

**⑥Oリング** O-ring

V FKM

E EPDM

F **バイフロン®F**※3 Viflon F

K **Kalrez®** 6190

**⑦呼び径** Nominal size

15	15mm	□50
20	20mm	□60
25	25mm	□60
32	32mm	□95
40	40mm	□95
50	50mm	□115
65	65mm	□180

**型式選定例**  
Ordering code example  
HDVW-GTJ142V25  
HDVW-FTJ142V65

※1: 呼び径65mmは選定できません。 ※1. Size 65mm is not available.  
 ※2: 呼び径32mm、40mm、50mmは選定できません。 ※2. Size 32mm, 40mm, 50mm are not available.  
 ※3: バイフロン®Fは耐酸用三元系弗素ラバーです。 ※3. "Vifron" is the Terpolymerization Fluorocarbon Elastomers.

●一次側 / 二次側 異接続の場合 Upstream fitting and downstream fitting in case of different connections.

**HDV W** - [1] [2] [3] [4] [5] [6] [7] [8]

**①作動** Actuation

G※1 逆作動 (NC) Air to open

F 復作動 (DA) Double acting

**②③接続・規格** Connection

TJ	ソケット形・JIS規格	Socket・JIS
TA	ソケット形・ANSI規格	Socket・ASTM SCH80
TD	ソケット形・DIN規格	Socket・DIN
NJ	ねじ込み形・Rc	Threaded・Rc
NA	ねじ込み形・NPT	Threaded・NPT
ND	ねじ込み形・RP	Threaded・RP
F1	フランジ形・JIS10K規格	Flanged・JIS10K
FA	フランジ形・ANSI規格	Flanged・ANSI CLASS150
FD	フランジ形・DIN規格	Flanged・DIN PN10

**④固定方法** Mounting

0※1 下ネジ穴 Thread at bottom

1 台座 Base plate

**⑤オプション** Option

4 (Standard) インジケータ付 Indicator

0※1 ON・OFFのみ ON・OFF only

1※1 流量調整付 Travel stop

2※1 バイパス付 Bypass

3※1 流量調整・バイパス付 Travel stop・Bypass

5※1 バイパス・インジケータ付 Bypass・Indicator

6※1※2 流量調整・インジケータ付 Travel stop・Indicator

7※1※2 流量調整・バイパス・インジケータ付 Travel stop・Bypass・Indicator

**⑥操作ポート** Pilot port connection

2 (Standard)

0

1

3

**⑦Oリング** O-ring

V FKM

E EPDM

F **バイフロン®F**※3 Viflon F

K **Kalrez®** 6190

**⑧呼び径** Nominal size

15	15mm	□50
20	20mm	□60
25	25mm	□60
32	32mm	□95
40	40mm	□95
50	50mm	□115
65	65mm	□180

**型式選定例**  
Ordering code example  
HDVW-GTJF1142V25  
HDVW-FTJN142V65

※1: 呼び径65mmは選定できません。 ※1. Size 65mm is not available.  
 ※2: 呼び径32mm、40mm、50mmは選定できません。 ※2. Size 32mm, 40mm, 50mm are not available.  
 ※3: バイフロン®Fは耐酸用三元系弗素ラバーです。 ※3. "Vifron" is the Terpolymerization Fluorocarbon Elastomers.

オプション Option

呼び径 Nominal size 15 ~ 25mm (1/2 inch ~ 1 inch)

組合せ No.	Option No.	0	1	2	3	4	5	6	7
流量調整	Travel stop	-	○	-	○	-	-	○	○
バイパス	Bypass	-	-	○	○	-	○	-	○
インジケータ	Indicator	-	-	-	-	○	○	○	○

呼び径 Nominal size 32 ~ 50mm (1・1/4 inch ~ 2 inch)

組合せ No.	Option No.	0	1	2	3	4	5	6	7
流量調整	Travel stop	-	○	-	○	-	-	-	-
バイパス	Bypass	-	-	○	○	-	○	-	-
インジケータ	Indicator	-	-	-	-	○	○	-	-

呼び径 Nominal size 65mm (2・1/2 inch)

組合せ No.	Option No.	0	1	2	3	4	5	6	7
インジケータ	Indicator	-	-	-	-	○	-	-	-

AVPV3  
AVPVM  
AVPVL  
AVSDV  
AVSDVM  
AVSDVT  
AVSAS  
AVMPV  
AVDIV  
AVNVM  
AVHRL  
AVHRLM  
AVHPRS  
AVBPR  
AVCFV  
HDV12R  
HDVW  
AVQDV  
AVBVX  
AVPJX  
OTHER

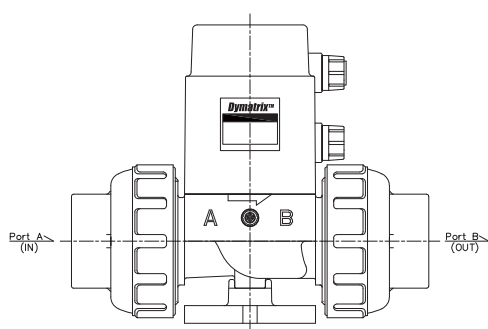
# 製品重量表 (参考値) Weight List (Reference)

単位 (Unit) : kg

作 動 Actuation		逆作動 Air to open			復作動 Double acting			
接 続 Connection		ソケット形 Socket	ねじ込み形 Threaded	フランジ形 Flanged	ソケット形 Socket	ねじ込み形 Threaded	フランジ形 Flanged	
呼び径 Nominal size	mm	inch						
	15	1/2	0.4	0.4	0.7	0.4	0.4	0.6
	20	3/4	0.7	0.7	1.0	0.7	0.7	1.0
	25	1	0.8	0.8	1.3	0.8	0.8	1.3
	32	1 1/4	2.7	2.7	3.4	2.3	2.3	3.0
	40	1 1/2	3.1	3.1	3.8	2.7	2.7	3.4
	50	2	5.6	5.6	6.4	4.9	4.9	5.7
65	2 1/2		—		5.0	5.0	6.5	

## 構造図 Parts & Materials

### HDVW

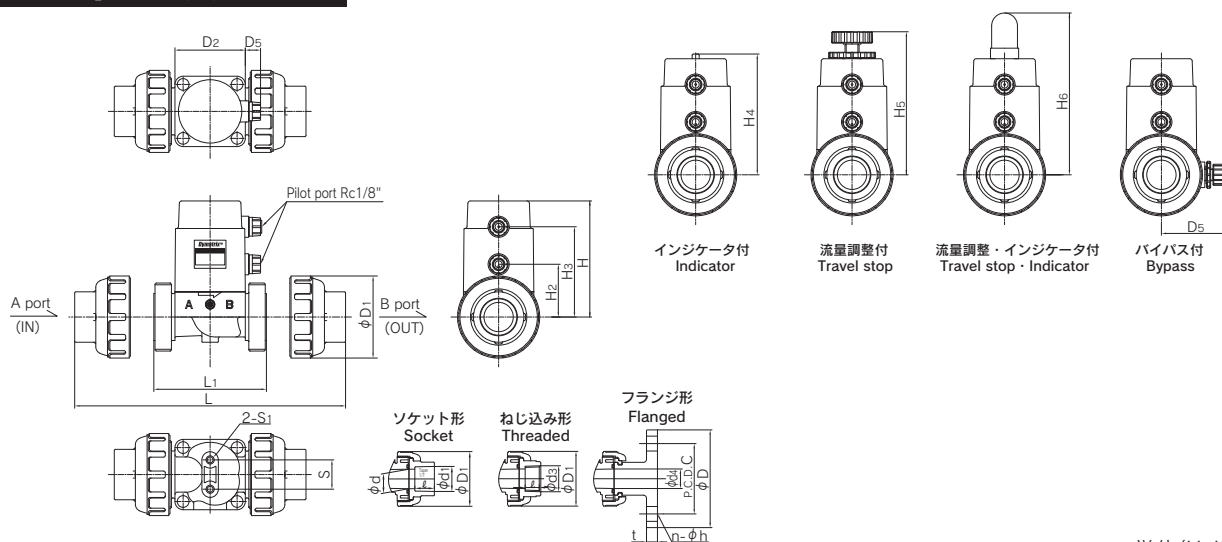


部品名称 Parts	材質 Material	接液部品 Wetted parts
本体 Body	U-PVC	○
ダイヤフラム Diaphragm	PTFE	○
アクチュエータ Actuator	PPS	
○ リング O-ring	FKM EPDM <b>バイフロン®F</b> Viflon®F <b>Kalrez®6190</b>	○
金属部品 Metal parts	SUS304	

## 寸法図・寸法表 (下ネジ穴) Dimensions (Thread at Bottom)

### 下ネジ穴

### Thread at bottom



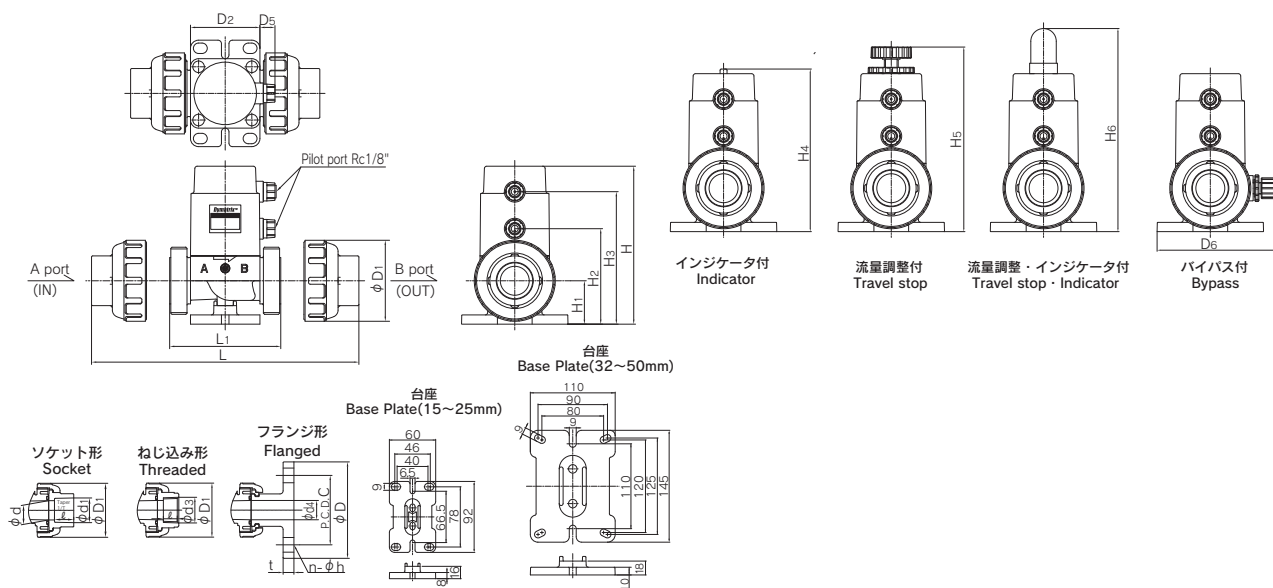
単位 (Unit) : mm

呼び径 Nominal size	d	ソケット形 Socket				ねじ込み形 Threaded			フランジ形 Flanged JIS 10K										L1	D1	D2	D4 (Orifice)	D5	H	H1	H2	H3	S	S1	H4 (MAX)	H5 (MAX)	H6	D6 (MAX)
		d1	ℓ	1/T	L	d3	ℓ	L	d4	D	C	n	h	L	t																		
15	1/2	15	22.11	20	1/34	124.4	Rc1/2	15	117.0	15	95	70	4	15	158.0	12	79.0	48	□50	16	13	69	17.0	33	60	20	M6 L7	72.5	92	111	55.0		
20	3/4	20	26.13	24	1/34	147.0	Rc3/4	17	139.0	20	100	75	4	15	191.0	14	88.0	60	□60	22	13	98	20.5	44	76	25	M6 L7	102.0	121.5	140	59.0		
25	1	25	32.16	27	1/34	163.5	Rc1	20	149.5	25	125	90	4	19	205.5	14	94.5	70	□60	22	13	99	21.5	45	77	25	M6 L7	103.0	122.5	141	59.0		
32	1 1/4	40	38.19	30	1/34	226.0	Rc1 1/4	22	215.0	32	135	100	4	19	264.0	16	146.0	100	□95	40	12.5	147	35.0	68	115	45	M10 L10	155.0	184.5	—	89.5		
40	1 1/2	40	48.21	37	1/37	241.0	Rc1 1/2	25	215.0	40	140	105	4	19	264.0	16	146.0	100	□95	40	12.5	147	35.0	68	115	45	M10 L10	155.0	184.5	—	89.5		
50	2	50	60.25	42	1/37	283.0	Rc2	28	260.0	50	155	120	4	19	297.0	16	177.0	126	□115	50	13	174	48.0	83	137	45	M10 L17	185.0	215.0	—	89.5		

寸法図・寸法表(台座付) Dimensions (With Base Plate)

台座

Base plate



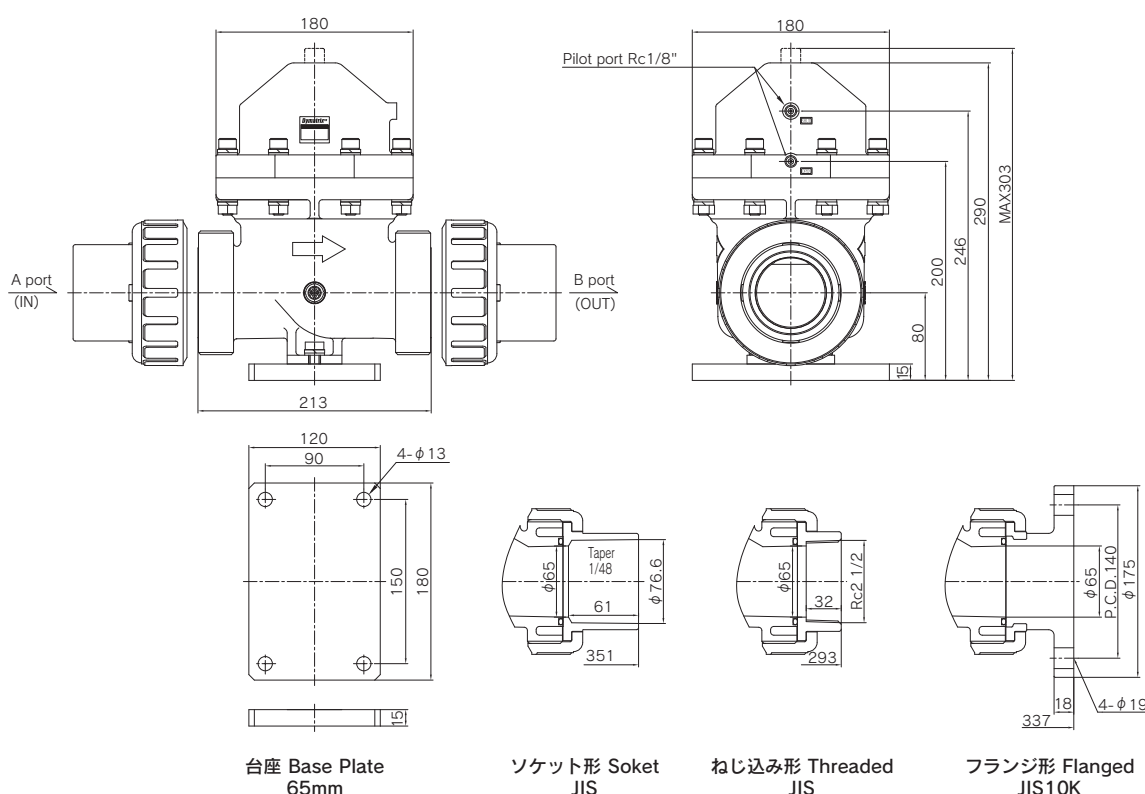
単位 (Unit) : mm

呼び径 Nominal size	d	ソケット形 Socket				ねじ込み形 Threaded				フランジ形 Flanged								L1	D1	D2	D4 (Office)	D5	H	H1	H2	H3	H4 (MAX)	H5 (MAX)	H6	D6 (MAX)
		d1	ℓ	1/T	L	d3	ℓ	L	d4	D	C	n	h	L	t	JIS 10K														
15	1/2	15	22.11	20	1/34	124.4	Rc1/2	15	117.0	15	95	70	4	15	158.0	12	79.0	48	□50	16	13	102.0	33.0	66.0	93.0	105.5	125.0	144.0	101	
20	3/4	20	26.13	24	1/34	147.0	Rc3/4	17	139.0	20	100	75	4	15	191.0	14	88.0	60	□60	22	13	134.5	36.5	80.5	112.5	138.5	157.5	176.5	105	
25	1	25	32.16	27	1/34	163.5	Rc1	20	149.5	25	125	90	4	19	205.5	14	94.5	70	□60	22	13	136.5	37.5	82.5	114.5	140.5	159.5	178.5	105	
32	1 1/4	40	38.19	30	1/34	226.0	Rc1 1/4	22	215.0	32	135	100	4	19	264.0	16	146.0	100	□95	40	12.5	200.0	53.0	120.5	168.0	208.0	237.5	-	162	
40	1 1/2	40	48.21	37	1/37	241.0	Rc1 1/2	25	215.0	40	140	105	4	19	264.0	16	146.0	100	□95	40	12.5	200.0	53.0	120.5	168.0	208.0	237.5	-	162	
50	2	50	60.25	42	1/37	283.0	Rc2	28	260.0	50	155	120	4	19	297.0	16	177.0	126	□115	50	13	240.0	66.0	149.0	202.0	251.0	281.0	-	172	

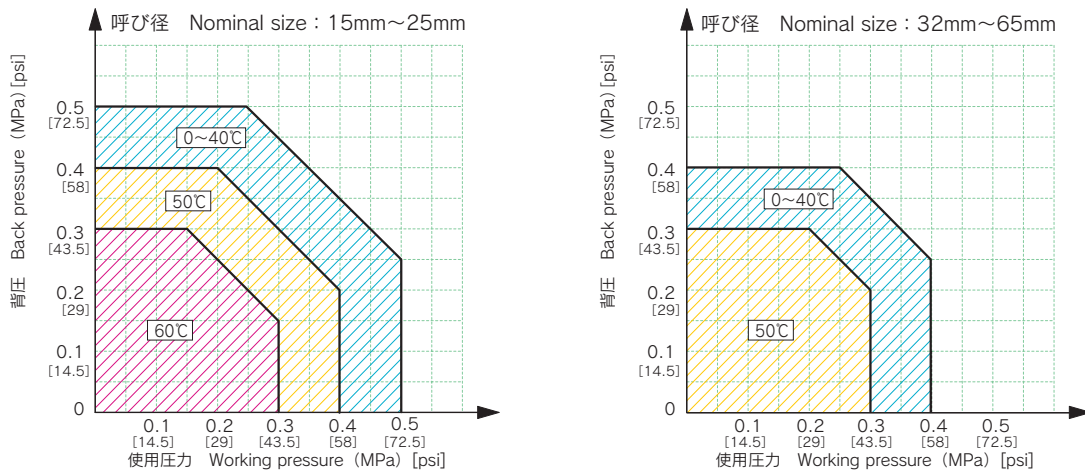
※HDVWの各寸法はHDV12/HDVR(15~50)と互換性があります。  
 ※ The dimensions of HDVW is compatible with HDV12/HDVR (15~50).

台座 65mm

Base plate 65mm

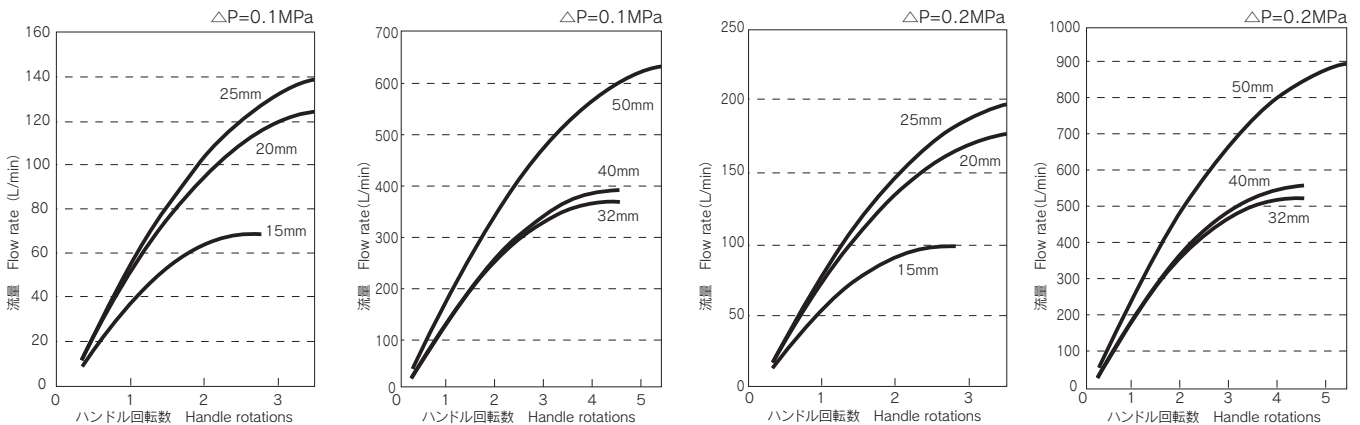


使用圧力 - 背圧 Working pressure - Back pressure

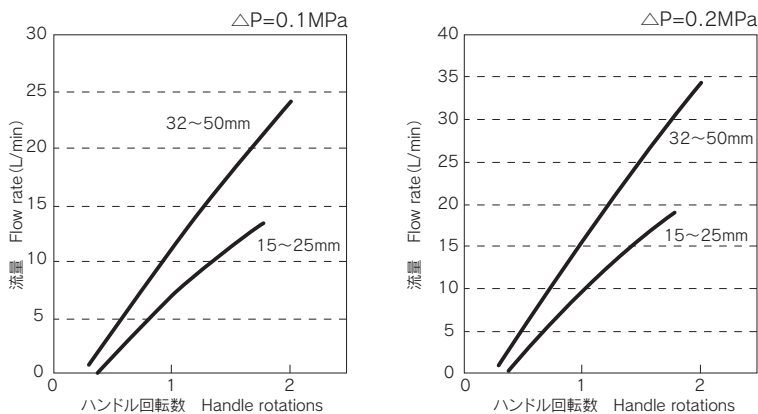


特性グラフ(HDVシリーズ共通データ) Technical Data(Common data of HDV series)

ハンドル回転数 - 流量 (流量調整付・メイン流路部)  
Handle rotations - Flow rate (Main Channel of Travel stop option)



ハンドル回転数 - 流量 (バイパス付・バイパス流路部)  
Handle rotations - Flow rate (Bypass channel of Bypass option)

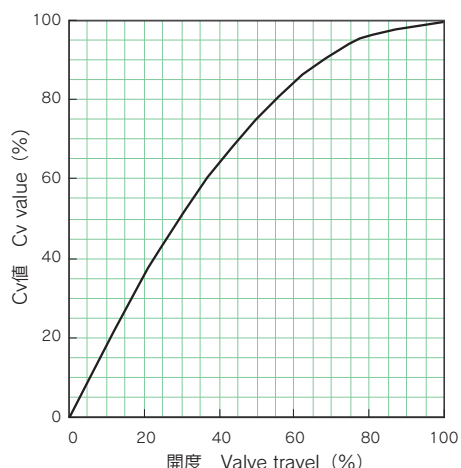


※流量調整及びバイパスのハンドルは全閉状態から1/4回転以上開けた状態でご使用ください。それ以下でご使用された場合、キャビテーション、流量変動などを発生する恐れがあります。

※The cavitation may be occurred when using Travel Stop or Bypass with nearly closed position. Please open the handle at least 1/4 turns from the closure to prevent the cavitation.

特性グラフ(HDVシリーズ共通データ) Technical Data(Common data of HDV series)

●開度 - Cv 値  
Valve travel - Cv value

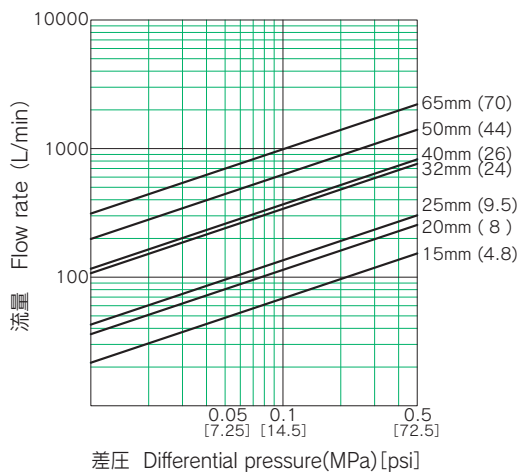


全開 Cv 値  
Cv value at full open

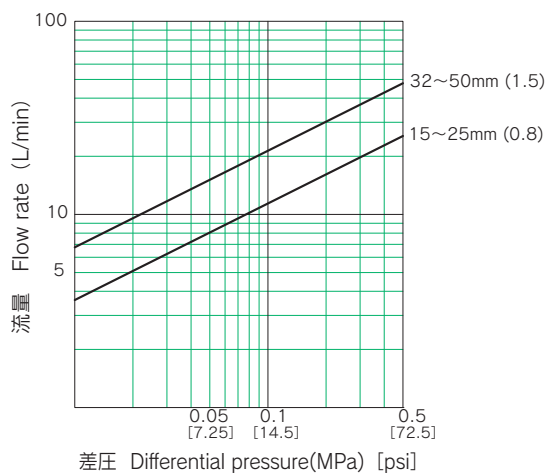
呼び径(mm) nominal size	15	20	25	32	40	50
Cv値(-) Cv value	4.8	8	9.5	24	26	44

●差圧 - 流量  
Differential pressure - Flow rate

メイン流量部 Main channel



バイパス部 Bypass channel



※ ( ) 内の数値は全開 Cv 値です。  
これらのデータは実験値であり、  
参考値です。

※ Value in ( ) shows Cv value at full open.  
The data shown here is the experimental  
values and the reference values.

- AVPV3
- AVPVM
- AVPVS
- AVSDV
- AVSDVM
- AVSDVT
- AVSAS
- AVMPV
- AVDIV
- AVNVM
- AVHPR
- AVHPRM
- AVHPRS
- AVBPR
- AVCFV
- HDV12R
- HDVM
- AVQDV
- AVBVX
- AVPJX
- OTHER

# AVQDV

## 急速排水弁 Quick drain valve

Specialty Valves and Control Products **Dymatrix™**



### コンパクト

アクチュエータを内蔵しているため、軽量コンパクトで配管スペースを取りません。また、本体の着脱が容易に行え、縦配管、横配管のいずれにも使用可能です。

### Compact Design

Since AVQDV is including the actuator in the body, it is light, compact and do not require the plumbing space. It is possible to install or remove the valve body easily for both vertical and horizontal piping.



## 仕様表 Specifications

項目	Items	単位	Unit	本体材質 Body material														
				U-PVC						PP								
				呼び径 Nominal size														
				20mm	25mm	32mm	40mm	50mm	80mm	100mm	20mm	25mm	32mm	40mm	50mm	80mm	100mm	
作動	Actuation	—	—	復作動 Double acting														
流体温度	Medium Temperature	℃	—	5 ~ 50						5 ~ 80								
構造耐圧	Proof Pressure	MPa	—	0.06 8.7psi														
使用圧力範囲	Working Pressure range	MPa	—	0 ~ 0.02 0 ~ 2.9psi														
弁座漏れ量	Leakage Rate	cm <sup>3</sup> /min	—	0 (水圧 23℃) 0 (at hydraulic pressure 23℃)														
背圧	Back Pressure	MPa	—	0														
周囲温度	Ambient Temperature	℃	—	5 ~ 50														
開閉頻度	Frequency of opening and closing	times/min	—	< 6														
取付姿勢	Installation direction	—	—	自在 Any direction														
接続	Connection	—	—	ソケット形 Socket														
				ねじ込み形 Threaded														
				フランジ形 Flanged														
オリフィス	Orifice diameter	mm	—	φ20	φ25	φ31	φ40	φ51	φ70	φ100	φ20	φ25	φ31	φ40	φ51	φ70	φ100	
Cv 値	Cv value	—	—	13.8	14.2	40.5	55	84	194	314	13.7	14.1	40	53.5	83	190	312	
操作部	操作圧力	MPa	—	0.3 ~ 0.5 43.5 ~ 72.5psi														
	エア消費量*	L/times(ANR)	—	0.024	0.09	0.19	0.44	1.17	0.024	0.09	0.19	0.44	1.17					
	操作ポート接続	—	—	Rc1/8", FNPT1/8"														

※エア消費量は操作圧力 0.5MPa の時の値です。  
 ※The pilot air consumption is the value at 0.5 MPa.



型式選定表 Ordering Code

**AVQDV** — **F** **F** ① ② **B** ③ ④ — ⑤

<b>タイプ</b> Type	<b>F</b> 自在型 True Union
<b>作動</b> Actuation	<b>F</b> 復作動(DA) Double acting
<b>①本体材質</b> Body material	<b>U</b> U-PVC <b>P</b> PP
<b>②Oリング</b> O-ring	<b>V</b> FKM <b>E</b> EPDM <b>F</b> <b>バイフロン®F</b> ※1 Viflon®F
<b>仕様</b> Specifications	<b>B</b> ベローズ Bellows
<b>③接続・規格</b> Connection※2	<b>TJ</b> ソケット形・JIS規格 Socket・JIS <b>TD</b> ソケット形・DIN規格 Socket・DIN <b>NJ</b> ねじ込み形・Rc Threaded・Rc <b>F1</b> フランジ形・JIS10K規格 Flanged・JIS10K
<b>④呼び径</b> Nominal size	<b>020</b> ※3 20mm <b>025</b> 25mm <b>032</b> 32mm <b>040</b> 40mm <b>050</b> 50mm <b>080</b> 80mm <b>100</b> 100mm
<b>⑤操作ポート接続</b> Body material	無記入 n/a Rc 1/8" <b>N</b> FNPT 1/8"

型式選定例  
Ordering code example  
AVQDV-FFUVBTJ040  
AVQDV-FFUVBTJ040-N

※1: バイフロン®Fは耐酸用三元系弗素ラバーです。  
 ※2: その他の規格をご利用になりたい場合は別途ご相談下さい。  
 ※3: 呼び径20mmの接続・規格「NJ」, 「F1」をご使用の場合はご相談ください。  
 ※1. "Viflon" is the Terpolymerization Fluorocarbon Elastomere.  
 ※2. Please consult us for the other connecting standard for detail.  
 ※3. Consult us for the connecting standards "NJ" and "F1" of nominal size 20mm.

●一次側 / 二次側 異接続の場合 Upstream fitting and downstream fitting in case of defferent connections.

**AVQDV** — **F** **F** ① ② **B** ③ ④ ⑤ — ⑥

一次側継手 Upstream fitting      二次側継手 Downstream fitting

<b>タイプ</b> Type	<b>F</b> 自在型 True Union
<b>作動</b> Actuation	<b>F</b> 復作動(DA) Double acting
<b>①本体材質</b> Body material	<b>U</b> U-PVC <b>P</b> PP
<b>②Oリング</b> O-ring	<b>V</b> FKM <b>E</b> EPDM <b>F</b> <b>バイフロン®F</b> ※1 Viflon®F
<b>仕様</b> Specifications	<b>B</b> ベローズ Bellows
<b>③④接続・規格</b> Connection※2	<b>TJ</b> ソケット形・JIS規格 Socket・JIS <b>TD</b> ソケット形・DIN規格 Socket・DIN <b>NJ</b> ねじ込み形・Rc Threaded・Rc <b>F1</b> フランジ形・JIS10K規格 Flanged・JIS10K
<b>④呼び径</b> Nominal size	<b>020</b> ※3 20mm <b>025</b> 25mm <b>032</b> 32mm <b>040</b> 40mm <b>050</b> 50mm <b>080</b> 80mm <b>100</b> 100mm
<b>⑥操作ポート接続</b> Body material	無記入 n/a Rc 1/8" <b>N</b> FNPT 1/8"

型式選定例  
Ordering code example  
AVQDV-FFUVBTJF1040  
AVQDV-FFUVBTJN040-N

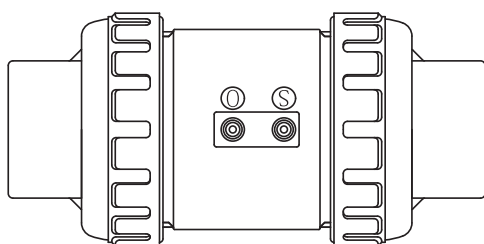
※1: バイフロン®Fは耐酸用三元系弗素ラバーです。  
 ※2: その他の規格をご利用になりたい場合は別途ご相談下さい。  
 ※3: 呼び径20mmの接続・規格「NJ」, 「F1」をご使用の場合はご相談ください。  
 ※1. "Viflon" is the Terpolymerization Fluorocarbon Elastomere.  
 ※2. Please consult us for the other connecting standard for detail.  
 ※3. Consult us for the connecting standards "NJ" and "F1" of nominal size 20mm.

製品重量表 (参考値) Weight List (Reference)

単位(Unit) : kg

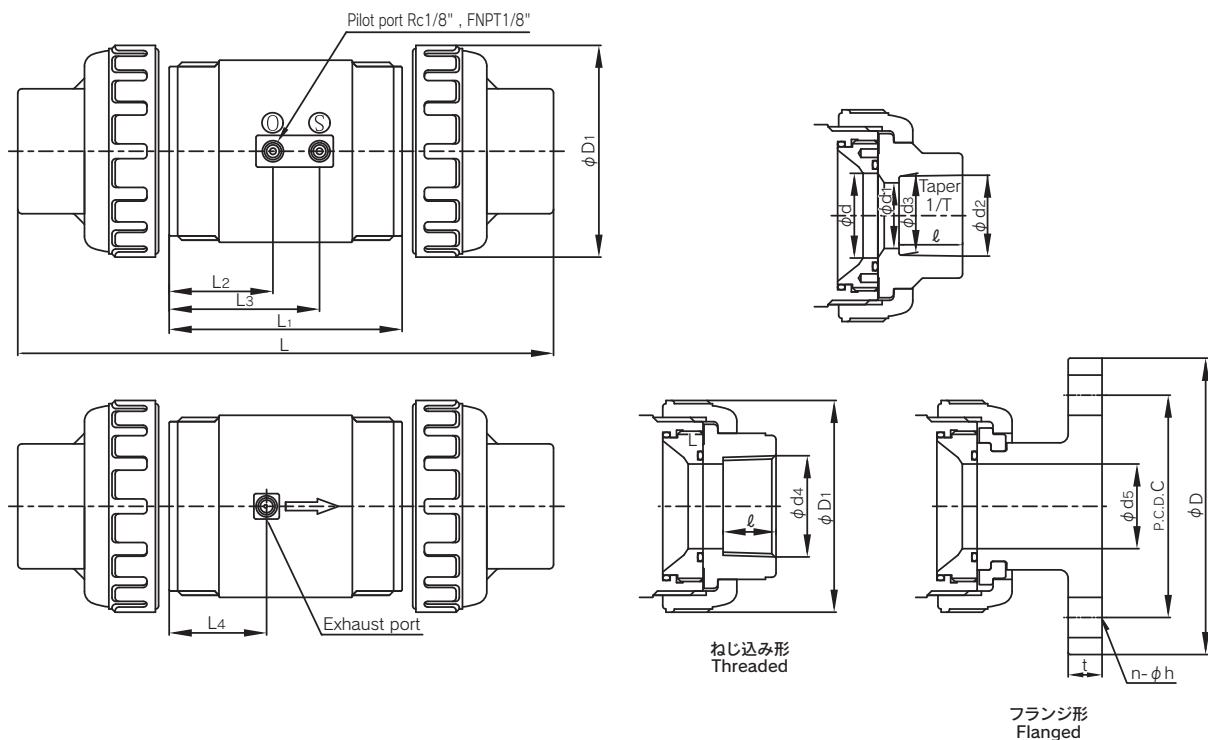
本体材質 Body material		U-PVC			PP		
		ソケット形 Socket	ねじ込み形 Threaded	フランジ形 Flanged	ソケット形 Socket	ねじ込み形 Threaded	フランジ形 Flanged
呼び径 Nominal size	mm						
	inch						
	20	3/4	0.4	—	—	0.3	—
	25	1	0.4	0.4	0.9	0.3	0.6
	32	1 1/4	1.1	1.1	1.8	0.7	1.2
	40	1 1/2	1.1	1.1	1.8	0.7	1.2
	50	2	1.8	1.8	2.6	1.2	1.8
80	3	3.3	3.2	4.5	2.0	3.2	
100	4	8.2	8.1	9.8	5.0	6.8	

構造図 Parts & Materials



部品名称 Parts	材質 Material	接液部品 Wetted parts
本体 Body	U-PVC or PP	○
弁体 Seat	PTFE	○
Oリング O-ring	FKM / EPDM / <b>バイフロン®F</b> Viflon®F	○

ソケット形 Socket



単位(Unit) : mm

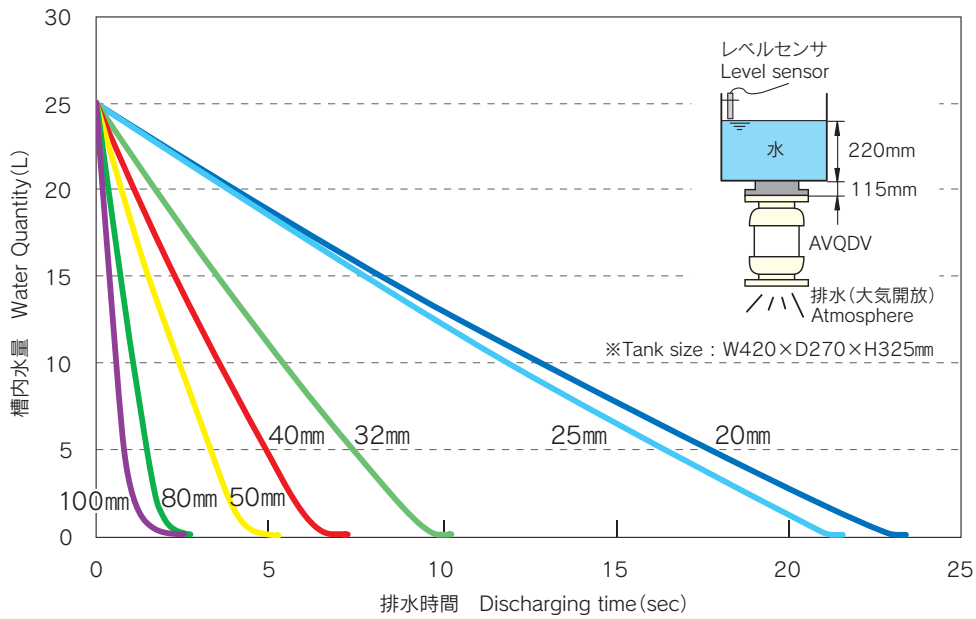
呼び径 Nominal size		d	ソケット形 Socket									ねじ込み形 Threaded			
			d <sub>1</sub>	JIS (U-PVC)				DIN (PP)				d <sub>4</sub>	ℓ	U-PVC	PP
				d <sub>2</sub>	ℓ	1/T	L	d <sub>2</sub>	d <sub>3</sub>	ℓ	L			L	L
20	3/4"	25	20	26.13	24.7	1/34	132	24.5	24.3	16.5	115	Rc <sup>3</sup> / <sub>4</sub>	17	126	—
25	1"	25	25	32.16	27	1/34	140	31.5	31.3	18	118	Rc1	20	126	125
32	1 1/4"	40	31	38.19	30	1/34	190	39.45	39.2	20.5	165	Rc1 1/4	22	179	179
40	1 1/2"	40	40	48.21	37	1/37	205	49.45	49.2	23.5	165	Rc1 1/2	25	179	176
50	2	51	51	60.25	42	1/37	234	62.5	62.1	27.5	190	Rc2	28	211	208
80	3	70	78	89.6	64	1/49	300	89.2	88.85	35.5	237	Rc3	35	249	248
100	4	100	100	114.7	84	1/56	404	109.05	108.65	41.5	319	Rc4	45	345	345

単位(Unit) : mm

呼び径 Nominal size		フランジ形 Flanged							L <sub>1</sub>	L <sub>2</sub>	L <sub>3</sub>	L <sub>4</sub>	D <sub>1</sub>
		JIS10K											
		d <sub>s</sub>	L	t	D	C	n	h					
20	3/4"	—	—	—	—	—	—	—	71	34	46	31.5	70
25	1"	25	182	14	125	90	4	19	71	34	46	31.5	70
32	1 1/4"	40	228	16	135	100	4	19	110	49	71	45.5	100
40	1 1/2"	40	228	16	140	105	4	19	110	49	71	45.5	100
50	2	51	248	16	155	120	4	19	128	56	84	53.75	126
80	3	78	290	18	185	150	8	19	155	68.75	104.75	66.5	152
100	4	100	359	18	210	175	8	19	205	89	141	86.5	210

特性グラフ Technical Data

排水性能 Draining performance



※縦配管時の結果です。  
 2次側の配管状況によって排水時間は異なります。  
 このデータは実験値であり、参考値です。

※The data shown here is in the case of vertical piping.  
 The discharging time depends on the condition of downstream piping.  
 The data shown here is the experimental values and the reference values.

- AVPV3
- AVPVM
- AVPVS/L
- AVSDV
- AVSDV/M
- AVSDV/T
- AVSAS
- AVMPV
- AVDIV
- AVNVM
- AVHPR/L
- AVHPR/L-M
- AVHPRS
- AVBPR
- AVCFV
- HDV12/R
- HDVW
- AVQDV
- AVBVX
- AVPJX
- OTHER

# AVBVX

## チューブ接続用ボールバルブ Ball valve for PFA fitting

Specialty Valves and Control Products **Dymatrix™**



### 施工の短縮

ハード配管から、PFA 接続への変換を容易にし、従来の PFA 継手ねじ込み形から一体化にすることでねじ込み部からの漏れをなくしました。またねじ込みの手間も省けます。

### Efficient Plumbing

The plumbing from the hard piping to PFA connection was facilitated without the screw connection, and the leakage from the part of screwing in was lost. Moreover, the time of screwing in can be saved.

### 豊富なラインナップ

豊富な継手ラインナップを取り揃えており、ハード配管との組合せはもちろん、両側 PFA 継手出しも可能です。

### Abundant line-up

Abundant connection line-up are collected. Out to say nothing of the combination with the hard piping and both sides PFA connection putting is also possible.

## 仕様表 Specifications

項目 Items	単位 Unit	呼び径 Nominal size			
		15mm 1/2inch		20mm 3/4inch	25mm 1inch
		サイズ Size			
		6 × 4 6.35 × 4.35	10 × 8 9.53 × 6.35	12 × 10 12.70 × 9.53	19 × 16 19.05 × 15.88
作動 Actuation	—	手動 Manual			
流体温度※ Medium Temperature	℃	U-PVC 0 ~ 50 / C-PVC 0 ~ 90 PP 0 ~ 80 / PVDF 0 ~ 100			
使用圧力範囲※ Working Pressure range	MPa	0 ~ 0.5 0 ~ 72.5psi			
弁座漏れ量 Leakage Rate	cm <sup>3</sup> /min	0 (水圧 23℃) 0 (at hydraulic pressure 23℃)			
背圧※ Back Pressure	MPa	0 ~ 0.5 0 ~ 72.5psi			
周囲温度 Ambient Temperature	℃	5 ~ 50			
取付姿勢 Installation direction	—	自在 Any direction			
接続 Connection	—	ソケット形 Socket ねじ込み形 Threaded フランジ形 Flanged Flowell 20 series Flowell 60 series Super Type Pillar fitting Super 300 Type Pillar fitting Flare Type ホース接続 Hose nipple			
オリフィス Orifice diameter	mm	φ 15		φ 20	φ 25

※ 流体温度と使用圧力範囲の関係は継手によって異なります。各継手メーカーの仕様をご参照ください。

※ 本製品はスラリーを含んだ流体に不適です。(バルブが正常に作動しなくなります)

構造的にデットスペースが存在致しますが、過酸化水素水 (H<sub>2</sub>O<sub>2</sub>)、次亜塩素酸ソーダ (NaClO) などの気化性流体は、デットスペース内で気化し、バルブ内部に圧力異常上昇を起こす恐れがありますのでご注意ください。

(気化より内圧が異常上昇した場合の気体は圧縮性流体であるため、万が一バルブ破損に至った場合、破片が飛散する爆発的なものとなりますので大変危険です。)

※ About relations of "Medium Temperature" and "Working pressure range" is different by fitting, please refer to specifications of a fitting maker.

※ Do not use the valve in conditions where the fluid contains slurry. (The valve may not work properly.)

There are some liquids which prone to be vaporized (Off-Gassing) in piping, such as H<sub>2</sub>O<sub>2</sub>, NaClO and so on. It could be cause of a dangerous condition due to irregular pressure increases. Therefore, be sure to take the necessary safety precautions.

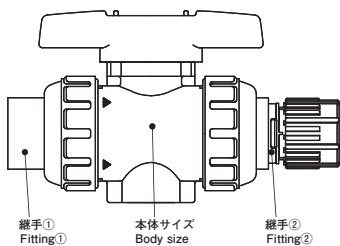
型式選定表 Ordering Code

●一次側に硬質パイプ、二次側にチューブ/ホース接続の場合 Upstream : Piping / Downstream : Tube or Hose nipple

AVBVX - Q ① ② ③ ④ ⑤ ⑥ ⑦ ⑧ ⑨

継手① Fitting①※3 継手② Fitting②

①本体材質 Body material	③規格 Tubing standard	④接続方法 Connection	⑤規格 Tubing standard	⑦チューブ径 Connection tubing size	⑨変更区分 Revision
U※1 U-PVC C C-PVC P PP F※2 PVDF	J JIS A ANSI D DIN 1 JIS10K	2 Flowell 20 series 6 Flowell 60 series S Super Type Pillar fitting 3 Super300 Type Pillar fitting F※4 Flare Type H※5 ホース接続 Hose nipple	M ミリ Millimeter I インチ Inch	06 6×4 6.35×4.35 10 10×8 9.53×6.35 12 12×10 12.70×9.53 19 19×16 19.05×15.88 25 25×22 25.40×22.20 ホース径 Connection hose size ※7 12 12×18 19 19×26 25 25×33	無記入 n/a 本体材質 Body material PP, PVDF 1※9 本体材質 Body material U-PVC, C-PVC
②接続 Connection			⑥耐薬仕様 Chemical-resistant		
T ソケット形 Socket N ねじ込み形 Threaded F フランジ形 Flanged			V0 FKM E0 EPDM F0 バイフロンF※6 Viflon F		



⑧本体サイズ Body size	接続方法 Connection	2, 6, F	S, 3	H
	チューブ径 Tubing size	06 10 12 19 25	06 10 12 19 25	12 19 25
D (15mm)		無記入 ○ × 無記入 × × 無記入 ○ ○		
E (20mm)		○ ○ ○ 無記入 ○ ○ ○ 無記入 × ○ 無記入 ○		
F (25mm)		○ ○ ○ 無記入 ○ ○ ○ 無記入 ○ ○ 無記入 ○		

※×は選択できません。cannot choose the X. ※無記入=n/a

型式選定例

Ordering code example

AVBVX-QUTJ3MV019F-1

：本体材質U-PVC、継手①ソケット形JIS、継手②ピラー-S300P(ミリ)、FKM、チューブ径19x16mm、本体サイズ25mm

：Body material U-PVC, Connection① socket JIS, Connection② Super300 Type Pillar fitting, FKM, Connection tubing size 19x16mm, Body size 25mm.

AVBVX-QCJ2IF012

：本体材質C-PVC、継手①ねじ込み形、継手②フロウエル20(インチ)、バイフロンF、チューブ径12.7x9.53mm、本体サイズ15mm

：Body material C-PVC, Connection① Threaded, Connection② Flowell 20 series(inch), Viflon F, Connection tubing size 12.7x9.53mm, Body size 15mm.

AVBVX-QUTJHME019D-1

：本体材質U-PVC、継手①ソケット形JIS、継手②ホース(ミリ)、EPDM、ホース19mm、本体サイズ15mm

：Body material U-PVC, Connection① socket JIS, Connection② Super300 Type Pillar fitting, FKM, Connection tubing size 19x16mm, Body size 25mm.

- ※1 接続方法"H"の場合は、本体材質"U"のみ選択できます。
- ※2 本体材質"F"の場合は、輸出入貿易管理令(リスト規制)に該当します。
- ※3 継手①の接続口径は、本体サイズと同じ口径です。
- ※4 接続方法"F"の場合は、規格"1(インチ)"のみ選択できます。
- ※5 接続方法"H"の場合は、規格"M(ミリ)"のみ選択できます。
- ※6 バイフロンFは耐酸用三元系フッ素ラバーです。
- ※7 接続方法"H"の場合に選択可能です。
- ※8 "接続方法","チューブ径"の組合せが"無記入"の場合は空欄です。
- ※9 変更区分"-1"の場合、ボールバルブは21q型です。

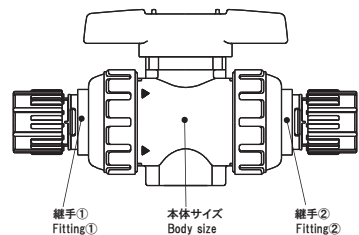
- ※1 In the case of the connection is "H", only "U" can be selected for the "Body Material".
- ※2 In the case of Body material "F", it becomes the applicable article of the Export Trade Control Order.
- ※3 Port size of Fitting① are the same size as port size of body.
- ※4 In the case of the connection is "F", only "1(Inch)" can be selected for the "Tubing Standard".
- ※5 In the case of the connection is "H", only "M(Millimeter)" can be selected for the "Tubing Standard".
- ※6 "Viflon" is the Terpolymerization Fluorocarbon Elastomers.
- ※7 In the case of the connection is "H", it can be selected.
- ※8 In the case of "Connection" and "Tubing size" of the combination of "無記入(n/a)", "Body size" is blank.
- ※9 In the case of the revision is "-1", Ball valve is 21q type.

●一次側、二次側共にチューブ/ホース接続の場合 Both upstream and downstream fitting in case of tube / hose nipple.

AVBVX - Q ① ② ③ ④ ⑤ ⑥ ⑦ ⑧ ⑨

継手① Fitting① 継手② Fitting②

①本体材質 Body material	③規格 Tubing standard	④接続方法 Connection	⑤規格 Tubing standard	⑦チューブ径 Connection tubing size	⑨変更区分 Revision
U※1 U-PVC C C-PVC P PP F※2 PVDF	M ミリ Millimeter I インチ Inch	2 Flowell 20 seriee 6 Flowell 60 seriee S Super Type Pillar fitting 3 Super300 Type Pillar fitting F※3 Flare Type H※4 ホース接続 Hose nipple	M ミリ Millimeter I インチ Inch	06 08 10 12 19 25	無記入 n/a 本体材質 Body material PP, PVDF 1※6 本体材質 Body material U-PVC, C-PVC
②接続方法 Connection			⑥耐薬仕様 Chemical-resistant	⑧本体サイズ Body size	
2 Flowell 20 seriee 6 Flowell 60 seriee S Super Type Pillar fitting 3 Super300 Type Pillar fitting F※3 Flare Type H※4 ホース接続 Hose nipple			V0 FKM E0 EPDM F0 バイフロンF※5 Viflon F	接続方法 Connection	
				2, 6, F S, 3 H	
				06 10 12 19 25 06 10 12 19 25 12 19 25	
				○ ○ ○ ○ × ○ ○ ○ × × ○ ○ ○	
				○ ○ ○ ○ ○ ○ ○ ○ ○ ○ × ○ ○ ○ ○	
				○ ○ ○ ○ ○ ○ ○ ○ ○ ○ ○ ○ ○ ○ ○	



⑧本体サイズ Body size	接続方法 Connection	2, 6, F	S, 3	H
	チューブ径 Tubing size	06 10 12 19 25	06 10 12 19 25	12 19 25
D (15mm)		○ ○ ○ ○ × ○ ○ ○ × × ○ ○ ○		
E (20mm)		○ ○ ○ ○ ○ ○ ○ ○ ○ ○ × ○ ○ ○ ○		
F (25mm)		○ ○ ○ ○ ○ ○ ○ ○ ○ ○ ○ ○ ○ ○ ○		

※×は選択できません。cannot choose the X.

型式選定例

Ordering code example

AVBVX-QU3M3MVOACF-1

：本体材質U-PVC、継手①ピラー-S300P(6x4ミリ)、継手②ピラー-S300P(10x8ミリ)、FKM、本体サイズ25mm

：Body material U-PVC, Connection① Super300 Type Pillar fitting(6x4mm), Connection② Super300 Type Pillar fitting(10x8mm), FKM, Body size 25mm.

AVBVX-QP3M2IF010E

：本体材質PP、継手①ピラー-S300P(10x8ミリ)、継手②フロウエル20(9.53x6.35ミリ)、バイフロンF、本体サイズ20mm

：Body material PP, Connection① Super300 Type Pillar fitting(10x8mm), Connection② Flowell 20 series(9.53x6.35mm), Viflon F, Body size 20mm.

AVBVX-QUHHME0EDD-1

：本体材質U-PVC、継手①ホース(19ミリ)、継手②ホース(12ミリ)、EPDM、本体サイズ15mm

：Body material U-PVC, Connection① Hose nipple (19mm), Connection② Hose nipple(12mm), EPDM, Body size 15mm.

AVBVX-QF3I3I0V12E

：本体材質PVDF、継手①ピラー-S300P(12.7x9.53ミリ)、継手②ピラー-S300P(12.7x9.53ミリ)、FKM、本体サイズ20mm

：Body material PVDF, Connection① Super300 Type Pillar fitting(12.7x9.53mm), Connection② Super300 Type Pillar fitting(12.7x9.53mm), FKM, Body size 20mm.

- ※1 接続方法"H"の場合は、本体材質"U"のみ選択できます。
- ※2 本体材質"F"の場合は、輸出入貿易管理令(リスト規制)に該当します。
- ※3 接続方法"F"の場合は、規格"1(インチ)"のみ選択できます。
- ※4 接続方法"H"の場合は、規格"M(ミリ)"のみ選択できます。
- ※5 バイフロンFは耐酸用三元系フッ素ラバーです。
- ※6 変更区分"-1"の場合、ボールバルブ部分のタイプは21q型になります。

- ※1 In the case of the connection is "H", only "U" can be selected for the "Body Material".
- ※2 In the case of Body material "F", it becomes the applicable article of the Export Trade Control Order.
- ※3 In the case of the connection is "F", only "1(Inch)" can be selected for the "Tubing Standard".
- ※4 In the case of the connection is "H", only "M(Millimeter)" can be selected for the "Tubing Standard".
- ※5 "Viflon" is the Terpolymerization Fluorocarbon Elastomers.
- ※6 In the case of "-1" at Revision's column, Ball valve is 21q type.

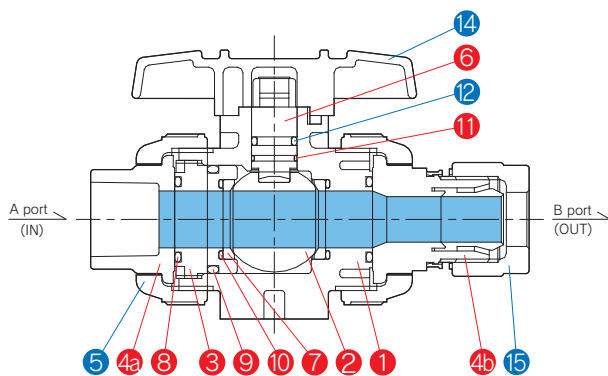
AVPV3  
AVPVM  
AVPVL  
AVSDV  
AVSDV(M)  
AVSDV(T)  
AVSAS  
AVMPV  
AVDIV  
AVVM  
AVHRL  
AVHRL(M)  
AVHRS  
AVBPR  
AVCFV  
HDV12R  
HDVM  
AVQDV  
AVBVX  
AVPJX  
OTHER

## 製品重量表 (参考値) Weight List (Reference)

単位 (Unit) : kg

		本体材質 Body material			
		U-PVC	C-PVC	PP	PVDF
Nominal size 公称口径	接続 Connection	ソケット形 Socket			
	15mm 1/2"	0.2	0.2	0.2	0.2
	20mm 3/4"	0.3	0.3	0.3	0.3
	25mm 1"	0.4	0.5	0.4	0.5
	接続 Connection	ねじ込み形 Threaded			
	15mm 1/2"	0.2	0.2	0.2	0.2
	20mm 3/4"	0.3	0.3	0.3	0.3
	25mm 1"	0.4	0.5	0.4	0.5
	接続 Connection	フランジ形 Flanged			
	15mm 1/2"	0.4	0.4	0.3	0.5
	20mm 3/4"	0.6	0.7	0.5	0.7
	25mm 1"	0.8	0.9	0.7	1.0

## 構造図 Parts & Materials

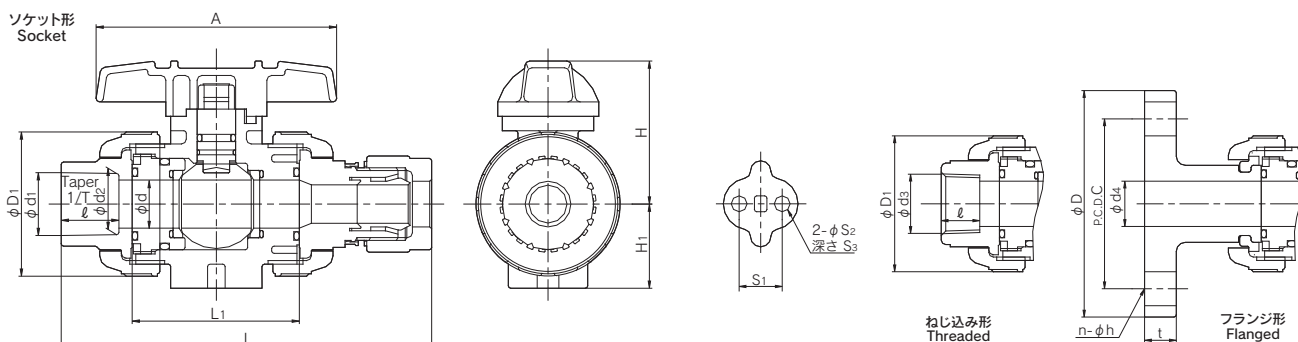


No.	部品名称 Parts	材質 Material
①	本体 Body	U-PVC
②	ボール Ball	C-PVC
③	ユニオン Union	PP
④a	ボディキャップ End Connector	PVDF
④b	ボディキャップ End Connector	PTFE, U-PVC (ホース接続 Hose nipple)
⑤	キャップナット Union nut	U-PVC, C-PVC
⑥	ステム Stem	PP, PVDF
⑦	シート Seat	PTFE
⑧	O-ring A	FKM EPDM <b>バイフロン®F</b> Viflon®F
⑨	O-ring B	
⑩	O-ring C	
⑪	O-ring D	
⑫	O-ring E	
⑭	ハンドル Handle	ABS
⑮	ナット Nut	PFA

※非接液部品は No.5,12,14,15 です。 ※Unwetted parts are No.5,12,14 and 15.



寸法図・寸法表 Dimensions



単位(Unit) : mm

Size		d	D1	H	H1	A	S1	S2	S3	L1	ソケット形 Socket JIS (U-PVC、C-PVC)											
チューブ径 Connection tubing size	ホース径 Connection hose size	d1	ℓ	1/T	L								Flowell 20 series	Flowell 60 series	Super Type Pillar fitting	Super 300 Type Pillar fitting	Flare Type	Hose nipple				
					inch	mm	inch	mm	inch/mm	inch/mm	inch	mm							inch	mm		
6 × 4	6.35 × 4.35	—	—	—	—	—	—	—	—	—	121	120	134	133	122.5	122	131	—				
10 × 8	9.53 × 6.35	—	—	—	—	—	—	—	—	—	125.5	124	142	140	129.5	128	134	—				
12 × 10	12.70 × 9.53	12 × 18	15	48	51.5	29	92	19.0	7.3	11	64	22.11	20	1/34	129.5	128	142	140	133	132	136	155
19 × 16	19.05 × 15.88	19 × 26	20	60	59.5	35	100	—	—	—	69	26.13	24	—	148.5	148.5	161.5	161.5	157	153.5	155.5	181.5
25 × 22	25.40 × 22.20	25 × 33	25	70	68	39	110	—	—	—	76	32.16	27	—	172.5	172.5	181.5	180	175.5	173.5	177.5	205.5

単位(Unit) : mm

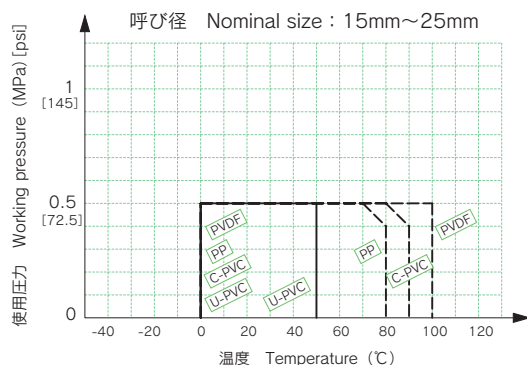
Size		ソケット形 Socket																	
チューブ径 Connection tubing size	ホース径 Connection hose size	DIN (PP)					DIN (PVDF)												
		d1	d2	ℓ	Flowell 20 series	Flowell 60 series	Super Type Pillar fitting	Super 300 Type Pillar fitting	Flare Type	d1	d2	ℓ	Flowell 20 series	Flowell 60 series	Super Type Pillar fitting	Super 300 Type Pillar fitting	Flare Type		
inch	mm	inch	mm	inch	mm	inch/mm	inch/mm	inch	mm	inch	mm	inch	mm	inch/mm	inch/mm	inch	mm		
6 × 4	6.35 × 4.35	—	—	—	—	—	—	—	—	—	—	—	—	—	—	—	—		
10 × 8	9.53 × 6.35	—	—	—	—	—	—	—	—	—	—	—	—	—	—	—	—		
12 × 10	12.70 × 9.53	12 × 18	19.5	19.3	14.5	116.5	115.5	115.5	129.5	118	117.5	126.5	121	119.5	119.5	137.5	125	123.5	129.5
19 × 16	19.05 × 15.88	19 × 26	24.5	24.3	16	141	141	141	154	149.5	146	148	141	141	154	154	149.5	146	148
25 × 22	25.40 × 22.20	25 × 33	31.5	31.3	18	161.5	161.5	161.5	170.5	164.5	162.5	166.5	161.5	161.5	170.5	169	164.5	162.5	166.5

単位(Unit) : mm

Size		ねじ込み形 Threaded JIS										フランジ形 Flanged JIS10K														
チューブ径 Connection tubing size	ホース径 Connection hose size	d3	ℓ	L						Hose nipple	d4	D	C	n	h	L						t				
				Flowell 20 series	Flowell 60 series	Super Type Pillar fitting	Super 300 Type Pillar fitting	Flare Type	Flowell 20 series							Flowell 60 series	Super Type Pillar fitting	Super 300 Type Pillar fitting	Flare Type	Hose nipple						
inch	mm	inch	mm	inch	mm	inch/mm	inch/mm	inch	mm	inch	mm	inch	mm	inch	mm	inch	mm	inch	mm							
6 × 4	6.35 × 4.35	—	—	118	117	131	130	119.5	119	128	—	—	—	—	—	—	—	—	—	—						
10 × 8	9.53 × 6.35	—	—	122.5	121	139	137	126.5	125	131	—	—	—	—	—	—	—	—	—	—						
12 × 10	12.70 × 9.53	12 × 18	RC1/2	15	126.5	125	139	137	130	129	133	152.0	15	95	70	4	15	138.5	137.5	151.5	150.5	140	139.5	148.5	—	12
19 × 16	19.05 × 15.88	19 × 26	RC3/4	17	144.5	144.5	157.5	157.5	153	149.5	151.5	177.5	20	100	75	—	19	143	141.5	159.5	157.5	147	145.5	151.5	—	—
25 × 22	25.40 × 22.20	25 × 33	RC1	20	165.5	165.5	174.5	173	168.5	166.5	170.5	198.5	25	125	90	—	19	170.5	170.5	183.5	183.5	179	175.5	177.5	203.5	14
—	—	—	—	—	—	—	—	—	—	—	—	—	—	—	—	—	—	193.5	193.5	202.5	201	196.5	194.5	198.5	226.5	—

特性グラフ Technical Data

流体温度 — 使用圧力※ Medium temperature - Working puresure



※流体温度と使用圧力範囲の関係は継手によって異なります。各継手メーカーの仕様をご参照ください。  
 ※About relations of "Medium Temperature" and "Working pressure range" is different by fitting, please refer to specifications of a fitting maker.

# AVPJX

## チューブ接続用フルバジョイント Prefab joint for PFA fitting

Specialty Valves and Control Products **Dymatrix™**



### 施工の短縮

ハード配管から、PFA 接続への変換を容易にし、従来の PFA 継手ねじ込み形から一体化することでねじ込み部からの漏れをなくしました。またねじ込みの手間も省けます。

### Efficient Plumbing

The plumbing from the hard piping to PFA connection was facilitated without the screw connection, and the leakage from the part of screwing in was lost. Moreover, the time of screwing in can be saved.

## 仕様表 Specifications

項目 Items	単位 Unit	呼び径 Nominal size				
		15mm 1/2inch		20mm 3/4inch	25mm 1inch	
		サイズ Size				
		6 × 4	10 × 8	12 × 10	19 × 16	25 × 22
		6.35 × 4.35	9.53 × 6.35	12.70 × 9.53	19.05 × 15.88	25.40 × 22.20
流体温度* Medium Temperature	℃	U-PVC 0 ~ 50 / C-PVC 0 ~ 90				
使用圧力範囲* Working Pressure range	MPa	0 ~ 0.5 0 ~ 72.5psi				
周囲温度 Ambient Temperature	℃	0 ~ 50				
接続 Connection	-	ソケット形 Socket / ねじ込み形 Threaded Flowell 20 series / Flowell 60 series Super Type Pillar fitting / Super 300 Type Pillar fitting Flare Type / ホース接続 Hose nipple				
オリフィス Orifice diameter	mm	φ 15		φ 20	φ 25	

※流体温度と使用圧力範囲の関係は継手によって異なります。各継手メーカーの仕様をご参照ください。  
※About relations of "Medium Temperature" and "Working pressure range" is different by fitting, please refer to specifications of a fitting maker.

## 型式選定表 Ordering Code

AVPJX — ① ② J ③ ④ ⑤ ⑥ ⑦

① 本体材質 Body material

U※1	U-PVC
C	C-PVC

② 接続方法 Connection

T	ソケット形 Socket
N※7	ねじ込み形 Threaded

規格 Standard

J	JIS
---	-----

③ 接続方法 Connection

2	Flowell 20 serie
6	Flowell 60 serie
S	Super Type Pillar fitting
3	Super300 Type Pillar fitting
F※2	Flare Type
H※3	ホース接続 Hose nipple

④ 規格 Tubing standard

M	ミリ Millimeter
I	インチ Inch

⑤ 耐薬仕様 Chemical-resistant

V0	FKM
E0	EPDM
F0	バイフロン®F※4 Viflon® F

⑥ チューブ径 Connection tubing size

06	6×4	6.35×4.35
10	10×8	9.53×6.35
12	12×10	12.70×9.53
19	19×16	19.05×15.88
25	25×22	25.40×22.20

ホース径 Connection hose size ※5

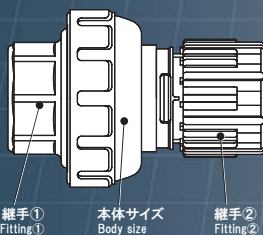
12	12×18
19	19×26
25	25×33

⑦ 本体サイズ※6 Body size

接続方法 Connection	2.6.F				S.3				H			
	06	10	12	19	06	10	12	19	12	19	25	
チューブ径 Tubing size	06	10	12	19	06	10	12	19	12	19	25	
D (15mm)	無記入※	○	×	○	無記入	×	×	無記入	○	○	○	
E (20mm)	○	○	○	無記入	○	○	○	無記入	×	○	無記入	
F (25mm)	○	○	○	無記入	○	○	○	無記入	○	○	無記入	
G (32mm)	○	○	○	○	○	○	○	○	○	○	○	
H (40mm)	○	○	○	○	○	○	○	○	○	○	○	
J (50mm)	○	○	○	○	○	○	○	○	○	○	○	

※×は選択できません。 cannot choose the X. ※無記入=n/a

本体材質 Body material	一次側継手				二次側継手			
	T	N	2	6	S	3	F	H
U-PVC	○	○	○	○	○	○	○	○
C-PVC	○	○	-	○	○	○	○	-



### 型式選定例

#### Ordering code example

#### AVPJX-UTJ3IV019

：本体材質U-PVC、継手①ソケット形JIS、継手②ピラーS300P(ミリ)、FKM、チューブ径19x16mm、本体サイズ20mm  
：Body material U-PVC, Connection① socket JIS, Connection② Super300 Type Pillar fitting, FKM, Connection tubing size 19x16mm, Body size 25mm.

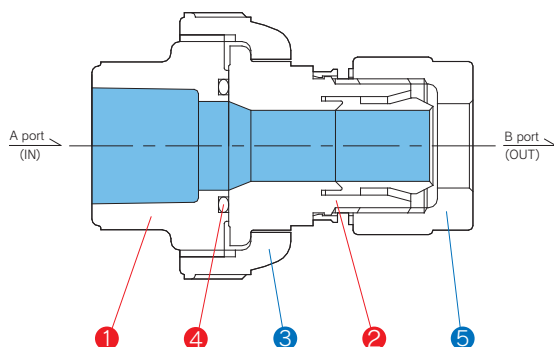
#### AVPJX-CTJ2IF012H

：本体材質C-PVC、継手①ソケット型継手、継手②フロウェル20(インチ)、バイフロンF、チューブ径12.7x9.53mm、本体サイズ40mm  
：Body material C-PVC, Connection① Socket, Connection② Flowell 20 series(inch), Viflon F, Tubing size 12.7x9.53mm, Body size 40mm.

※1 接続方法"H"の場合は、本体材質"U"のみ選択できます。  
※2 接続方法"F"の場合は、規格"1(インチ)"のみ選択できます。  
※3 接続方法"H"の場合は、規格"M(ミリ)"のみ選択できます。  
※4 バイフロンは耐酸用三元系フッ素ラバーです。  
※5 接続方法"H"の場合に選択可能です。  
※6 "接続方法"、"チューブ径"の組合せが"無記入"の場合は空欄です。  
※7 ①【本体材質】欄C-PVC(C)では②【接続方法】欄のねじ込み形(N)、③【接続方法】欄のホース接続(H)は選べません。

※1 In the case of the connection is "H", only "U" can be selected for the "Body Material".  
※2 In the case of the connection is "F", only "1 (Inch)" can be selected for the "Tubing Standard".  
※3 In the case of the connection is "H", only "M (Millimeter)" can be selected for the "Tubing Standard".  
※4 Viflon® is the Terpolymerization Fluorocarbon Elastomers.  
※5 In the case of the connection is "H", it can be selected.  
※6 In the case of "Connection" and "Tubing size" of the combination of "無記入(n/a)", "Body size" is blank.  
※7 If C-PVC (C) is chosen for Body Material Volume, Rc (N) or Hose (H) at Connection Volume can not be chosen

構造図 Parts & Materials



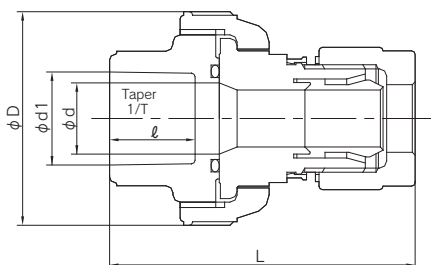
No.	部品名称 Parts	材質 Material
①	本体 Body	U-PVC, C-PVC
②	ボディキャップ End Connector	PTFE, U-PVC (ホース接続 Hose nipple)
③	キャップナット Union nut	U-PVC, C-PVC
④	O-ring	FKM EPDM バイフロン®F Viflon®F
⑤	ナット Nut	PFA

※接液部品は No.1、2、4 です。  
 ※Wetted parts are No.1,2 and 4.

寸法図・寸法表 Dimensions

単位(Unit) : mm

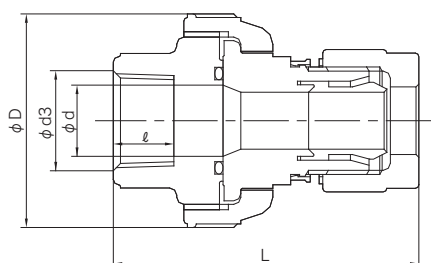
ソケット形 Socket



Size			ソケット形 Socket											
			JIS (U-PVC, C-PVC)											
			L											
チューブ径 Connection tubing size	ホース径 Connection hose size	d	d <sub>i</sub>	ℓ	1/T	Flowell 20 series		Flowell 60 series		Super Type Pillar fitting	Super 300 Type Pillar fitting	Flare Type	Hose	
						inch	mm	inch	mm	inch/mm	inch/mm	inch	mm	
6 × 4	6.35 × 4.35	—	15	22.11	20	1/34	59	58	72	71	60.5	60	69	—
10 × 8	9.53 × 6.35	—					63.5	62	80	78	67.5	66	72	—
12 × 10	12.70 × 9.53	12 × 18	20	26.13	24	1/34	67.5	66	80	78	71	70	74	93
19 × 16	19.05 × 15.88	19 × 26					81	81	94	94	89.5	86	88	114
25 × 22	25.40 × 22.20	25 × 33	25	32.16	27		97.5	97.5	106.5	105	100.5	98.5	102.5	130.5

単位(Unit) : mm

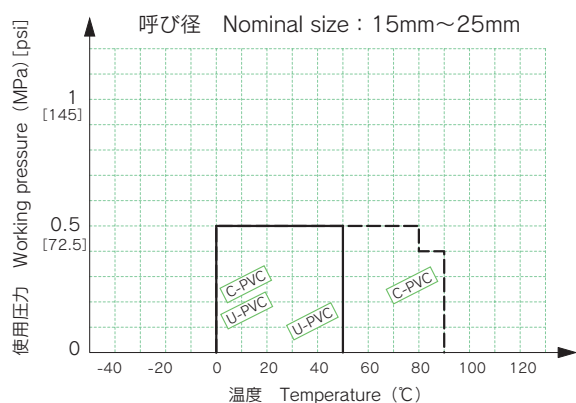
ねじ込み形 Threaded



Size			ねじ込み形 Threaded									
			JIS (U-PVC, C-PVC)									
			L									
チューブ径 Connection tubing size	ホース径 Connection hose size	d <sub>s</sub>	ℓ	Flowell 20 series		Flowell 60 series		Super Type Pillar fitting	Super 300 Type Pillar fitting	Flare Type	Hose nipple	D
				inch	mm	inch	mm	inch/mm	inch/mm	inch	mm	
6 × 4	6.35 × 4.35	—	RC1/2	15	59	58	72	71	60.5	60	69	—
10 × 8	9.53 × 6.35	—			63.5	62	80	78	67.5	66	72	—
12 × 10	12.70 × 9.53	12 × 18	RC3/4	17	67.5	66	80	78	71	70	74	93
19 × 16	19.05 × 15.88	19 × 26			81	81	94	94	89.5	86	88	114
25 × 22	25.40 × 22.20	25 × 33	RC1	20	97.5	97.5	106.5	105	100.5	98.5	102.5	130.5

特性グラフ Technical Data

流体温度 - 使用圧力※ Medium temperature - Working puresure



※流体温度と使用圧力範囲の関係は継手によって異なります。各継手メーカーの仕様をご参照ください。  
 ※About relations of "Medium Temperature" and "Working pressure range" is different by fitting, please refer to specifications of a fitting maker.

## 保 証

弊社製品(以下「本製品」といいます)の次の保証事項について必ずお読みください。

- (A) 本製品のご使用に際しての注意事項等を遵守してください。
- (B) 弊社は本製品の品質・信頼性の向上に努めておりますが、その完全性を保証するものではありません。従って、特に人の生命、身体または財産を侵害する恐れのある設備等へご使用される場合には、通常発生し得る不具合を十分に考慮した適切な安全設計等の対策を施してください。また、このようなご使用については、事前に弊社の書面による同意を得ていない場合は、弊社はそれによって生ずる不具合について責任を負いません。
- (C) 本製品の選定、施工・据付、操作、メンテナンス等の注意事項は、技術資料、取扱説明書等に記載してあります。詳細は最寄の販売店・弊社営業所へお問い合わせください。
- (D) 弊社は、本製品について技術的あるいは原材料による不具合がないことを保証します(以下「本保証」といいます)。本保証の期間は、本製品の弊社工場出荷後 1.5年間、もしくは本製品据付後 1年間のいずれか早く到来した時までとします※<sup>1</sup>。本保証期間中において、本製品に不具合が発生し、それらが弊社に報告された場合、弊社は、これについて直ちに調査し、その原因を究明します。

これにより、本製品に不具合があると認められた場合は、弊社の選択により無償の補修または交換、もしくは購入金額を返金致します。なお、これを本保証に関する救済といたします※<sup>2</sup>。

- (E) 本製品に特殊流体(強腐食性流体など)をご使用される場合、本保証期間といえども保証致しません※<sup>1</sup>。オゾン水をご使用される場合には、ご使用条件によって保証できない場合があります。別途、ご相談ください。また、圧縮性流体(気体:エア、N<sub>2</sub>など)をご使用される場合、弊社はその製造物責任を負いません。配管施工完了後、管路の洩れ試験を行う場合、水圧で実施してください。

注: 気体にて試験を行う場合、製造物責任を負いません。

- (F) 本保証期間経過後の修理・交換は有償となります。ただし、部品のみでの供給はできません。
- (G) 次の事項により発生した不具合については保証いたしません。
  - (1) 本製品のご使用条件が弊社の定める使用範囲を超えている場合。
  - (2) 本製品の施工・据付、取扱い、メンテナンス等において、弊社の定める注意事項等が守られていない場合。
  - (3) 弊社製品以外の原因によるものであった場合。
  - (4) 弊社以外で本製品が改造・二次加工・分解された場合。
  - (5) 部品を本製品の本来の使い方以外にご使用された場合。
  - (6) 天災・災害等の不可抗力及び本製品に帰することができない事故による場合。
- (H) 上記事項に関する詳細事項は、最寄の販売店・弊社営業所へお問い合わせください。

※<sup>1</sup> 本製品の保証期間は、本カタログに記載された開閉頻度の範囲内で純水・常温で使用される弊社バルブに適用されます。強腐食性流体などの特殊流体を使用する場合は別途ご相談ください。

※<sup>2</sup> 弊社は、本製品の保証内容または本保証条項の規定の履行または不履行に関し、何らかの理由で生じた特別損害、二次的または間接的な損害について責任を負いません。



## Guarantee

Be sure to read the following warranty clauses of our product ( Product).

- (A) Always observe the precautions and instructions on using the Product.
- (B) We always strive to improve the quality and reliability of the Product, but cannot guarantee the perfection of the Product. Therefore, should you intend to use the Product with any equipment or machinery that may involve the risk of serious or even fatal injury, or property damage, ensure an appropriate safety design or take other measures with sufficient consideration to prevent possible problems. We shall assume no responsibility for any inconvenience on your part arising from such use without our prior written consent.
- (C) Precautions on selecting, constructing, installing, operating, maintaining, and servicing Products are prescribed in the related technical documents, operation manuals, and/or other documentation. For details, consult with our nearest distributor or agent.
- (D) We make a warranty that Product shall be free from defects in workmanship and materials(Warranty) and the Warranty extends for one and a half years after the Product is shipped from our factory or one year after the Product is installed, whichever comes first.\*1

The abnormality of the Product occurred during the warranty period and reported to us will be investigated immediately to identify its cause. Should the Product be deemed defective, we shall, at our option, repair or replace it free of charge or repay the purchase price to you, which is the sole remedy for the Warranty.\*2

- (E) Should you intend to use the Product with a special fluid (such as a highly corrosive fluid) that is not compatible, we do not guarantee the warranty period specified above\*1 Please consult us in case of use for ozone water. We would not guarantee it in some cases.

Moreover, if you intend to use it with compressed air or gas (such as air, nitrogen, or other gas), we do not assume product liability of the Product. In conducting a leak test of a newly installed system, be sure to do it under water pressure.

Note; If you must conduct a test with a compressed air or gas for some unavoidable reason, we will not assume any product liability of the Product.

- (F) After the termination of warranty period we will repair or replace our Product at your expense, but will not supply repair parts.
- (G) We shall not responsible for the results to be occurred in the following cases:
  - (1) Using the Product under any condition beyond the scope of use instructed by us.
  - (2) Failure to observe our precautions or instructions regarding the construction, installation, handling, maintenance, or servicing of Product.
  - (3) Any inconvenience caused by any product other than ours.
  - (4) Remodeling, otherwise modifying, or disassembling the Product by anyone other than us.
  - (5) Using any part of the Product for anything other than the intended use of the Product.
  - (6) Any abnormality that occurs due to a natural disaster, accident, or other incident not attributable to the Product.
- (H) If you want more information on the above, please contact us, our nearest distributor or agent.

\*1 The Product warranty period applies to our valves to be used within the open - close frequency specified in this catalogue", and "in the presence of pure water" and "at normal temperature". Consult us if you wish to use it under a highly corrosive atmosphere.

\*2 We shall not be liable for any special, incidental or consequential damage for any cause with respect to the Product Warranty or performance of non-performance of any provision thereof.



## 適合流体リスト Suitability List on Medium

○:使用可  
Suitable  
△:ご相談ください  
Please consult  
×:使用不可  
Not suitable

### 接液部と流体との適合性 Suitability of wet parts and medium

#### ピンチバルブ (AVPV3、AVPVM、AVPVSL)

Pinch Valve

流 体 Medium	接液部材質 Material of wet part	
	シリコンベースラバー Silicon based rubber	
純 DI Water 水	○	
水酸化アンモニウム Ammonium hydroxide	○	
水酸化カリウム 5% 以下 Potassium hydroxide ≤ 5%	○	
過酸化水素 Hydrogen peroxide	○	
界面活性剤 Surfactant	○	
硫酸 Sulfuric acid	×	
塩化水素 Hydrochloric acid	×	
フッ化水素 Hydrofluoric acid	×	
硝酸 Nitric acid	×	

⚠ 上記流体以外のご相談下さい。特にスラリーに含まれる分散剤、添加剤につきましては、ご注意ください。  
Please consult us on any medium, which is not listed. Be careful about dispersants and additives which are contained especially in Slurry.

#### その他のバルブ Other Valve

流 体 Medium	接液部 Material of wet part		
	PTFE,PFA	U-PVC	PP
純 DI Water 水	○	○	○
水酸化カリウム Potassium hydroxide	○	○	○
過酸化水素 Hydrogen peroxide	○	△	△
硫酸 Sulfuric acid	○	△	△
塩化水素 Hydrochloric acid	○	△	△
フッ化アンモニウム Ammonium fluoride	○	○	△
水酸化アンモニウム Ammonium hydroxide	○	△	△
フッ化水素 Hydrofluoric acid	○	△	△
酢酸ブチル Butyl acetate	○	×	×
イソプロピルアルコール Isopropyl alcohol	○	○	○
オゾン水 Ozone Water	△	△	×

■ 上記リストは流体温度が、シリコンベースラバー:40℃以下、PTFE,PFA:90℃以下、U-PVC:60℃以下、PP:80℃以下における適合性を示します。

■ 上記リストはあくまでも参考値であり、製品を保証するものではありません。

■ 上記流体以外のご相談下さい。

■ スラリーはご使用いただいている実績はありますが、保証するものではありません。ご使用にあたっては、お客様において十分な評価を行ってください。

- The above list shows suitability of each material with a working temperature of 40℃ and below for Silicon based rubber, 90℃ and below for PTFE, 60℃ and below for PVC and 80℃ and below for PP.
- The data shown above are for reference purposes only and not a guarantee of product performance.
- Please consult us on any medium, which is not listed.
- We cannot guarantee Dymatrix products for slurry-contained fluid, although there are some cases in which the products are used for this kind of fluid. If you use Dymatrix products for slurry-contained fluid, We recommends you to sufficiently evaluate them under your working conditions.



接続チューブサイズ Connection tubing size

単位(Unit):mm

		チューブ径					
		03	06	10	12	19	25
mm	Flowell 20 series	3 × 2	6 × 4	10 × 8	12 × 10	19 × 16	25 × 22
	Flowell 60 series					19 × 15.8	
	Super Type Pillar fitting						
	Super 300 Type Pillar fitting						
inch	Flowell 20 series	-	6.35 × 4.35	9.53 × 6.35	12.70 × 9.53	19.05 × 15.88	25.4 × 22.2
	Flowell 60 series	3.18 × 1.6					
	Flare Type	-					
	Super Type Pillar fitting	3.18 × 2.18	6.35 × 3.95	9.53 × 6.33	12.7 × 9.5	19 × 15.8	
	Super 300 Type Pillar fitting						

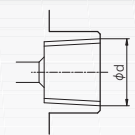
※継手に接続するチューブサイズにつきましては各継手メーカーの取扱説明書を参照してください。  
 ※ Please refer to the instruction manual given by the manufacturer of fittings about connection tubing size.

“接続方法・Tube”サイズ “Connection・Tube” size 単位(Unit):mm

	チューブ径				
	06	10	12	19	25
mm	6 × 4	10 × 8	12 × 10	19 × 16	25 × 22
inch	6.35 × 4.35	9.53 × 6.35	12.70 × 9.53	19.05 × 15.88	25.40 × 22.20
外径公差	± 0.1			± 0.15	± 0.15
肉厚公差					

“接続方法・Rc、FNPT”サイズ “Connection・Rc, FNPT” size 単位(Unit):mm

		チューブ径				
		06	10	12	19	25
Rc	φ d	Rc 1/4"	Rc 3/8"	Rc 1/2"	Rc 3/4"	Rc 1"
FNPT	φ d	FNPT 1/4"	FNPT 3/8"	FNPT 1/2"	FNPT 3/4"	FNPT 1"



単位換算表 Unit conversion table

1 mm	0.039inch
1 MPa	145psi
1 L	0.22Gallon(UK)
1 L	0.26Gallon(US)
1 kg	2.2lb
1 °C	1.8 × °C + 32 °F

**Dymatrix™**、および **ハイフロン®F** は、旭有機材工業株式会社の登録商標です。  
 Flowell は、株式会社フロウエルの登録商標です。  
 Pillar は、日本ピラー工業株式会社の登録商標です。  
**Kalrez®** は、デュポンパフォーマンスエラストマーの登録商標です。

**Dymatrix™** and **Viflon®** are the trade mark of ASAHI ORGANIC CHEMICALS INDUSTRY CO., LTD.  
 Flowell is the trademark of FLOWELL Co., Ltd.  
 Pillar is the trademark of NIPPON PILLAR PACKING CO., LTD.  
**Kalrez®** is the trademark of DuPont Performance Elastomers L.L.C.

# アサヒAV アサヒPP シリーズ

## アサヒAV アサヒPPパイプ・継手



### 特長

- **環境にやさしい樹脂です**  
燃焼させてもダイオキシンが発生しません。
- **耐溶出に優れています**  
流体への溶出が少なく、衛生的な材料です。
- **耐薬品性が優れています**  
酸・アルカリ等に対する耐久性に優れ、腐食の心配がありません。
- **耐熱性に優れています**  
高温に強く、最高90℃まで使用できます。
- **施工が簡単です**  
比重が0.91で鉄の約1/9と軽量で、現場で容易に切断・融着ができます。

### パイプ

呼び径(mm)	15	20	25	32	40	50	65	80	100	125	150	200
製品表示	d20	d25	d32	d40	d50	d63	d75	d90	d110	d140	d180	d225
PN10	○	○	○	○	○	○	○	○	○	○	○	○
PN4*	—	—	—	—	—	—	—	—	—	○	○	○

※ PN4 のパイプにはソケットタイプの継手をご使用ください。

### ソケットタイプ

#### 品揃え製品一覧

呼び径 (mm)	製品 表示	ソケット	90° エルボ	45° エルボ	チース(同径)	レジャーサー (プッシュタイプ)		エンド キャップ	ソケット フランジ	フランジ アダプター	バックアップ フランジ
						×	○				
15	d20	○	○	○	○	—	○	○	○	○	○
20	d25	○	○	○	○	×	○	○	○	○	○
25	d32	○	○	○	○	×	○	○	○	○	○
32	d40	○	○	○	○	×	○	○	○	○	○
40	d50	○	○	○	○	×	○	○	○	○	○
50	d63	○	○	○	○	×	○	○	○	○	○
65	d75	○	○	○	○	×	○	○	○	○	○
80	d90	○	○	○	○	×	○	○	○	○	○
100	d110	○	○	○	○	×	○	○	○	○	○
125	d140	○	○	○	○	×	○	—	—	○	○
150	d180	○	○	○	○	×	○	—	—	○	○
200	d225	○	○	○	○	×	○	—	—	○	○

呼び径 (mm)	製品 表示	溶接フランジ			板フランジ			ユニオン(プレハブジョイント)		おねじ アダプター	めねじ アダプター	EFソケット
		J	P	Q	PP-PP	PP-PVC 変換用						
						PP×PVC	PP×C-PVC					
15	d20	○	○	○	○	○	○	○	○	○	○	○
20	d25	○	○	○	○	○	○	○	○	○	○	○
25	d32	○	○	○	○	○	○	○	○	○	○	○
32	d40	○	○	○	○	○	○	○	○	○	○	○
40	d50	○	○	○	○	○	○	○	○	○	○	○
50	d63	○	○	○	○	○	○	○	○	○	○	○
65	d75	○	○	○	○	—	—	—	—	—	—	○
80	d90	○	○	○	○	—	—	—	—	—	—	○
100	d110	○	○	○	○	—	—	—	—	—	—	○
125	d140	○	○	○	○	—	—	—	—	—	—	○
150	d180	○	○	○	○	—	—	—	—	—	—	○
200	d225	○	○	○	○	—	—	—	—	—	—	○
250	d250	○	○	○	○	—	—	—	—	—	—	○
300	d315	○	○	○	○	—	—	—	—	—	—	○

# アサヒAV PPタンク



円筒型タンク



角型タンク

## 特長

- **耐薬品性**  
酸・アルカリに対して耐薬品性に優れています。
- **低溶出**  
流体への溶出が少ない材料です。
- **耐熱性**  
0～100℃でのご使用が可能です。
- **耐衝撃性**  
PVC等のプラスチックに比べ耐衝撃性に優れています。
- **デザインの自由度**  
設置場所や用途に合わせた形状に製作可能です。  
曲面加工の他、鏡形状等の対応も可能です。
- **メンテナンス**  
単体構造であるため、内面の劣化や外面腐食等の心配がありません。  
補修や改造等の対応を現地で短時間に行うことが可能です。

- AVPV3
- AVPVM
- AVPVS
- AVSDV
- AVSDVM
- AVSDVT
- AVSAS
- AVMPV
- AVDIV
- AVNM
- AVHPR
- AVHPRM
- AVHPRS
- AVBPR
- AVCFV
- HDV12R
- HDVV
- AVQDV
- AVBVX
- AVPJX
- OTHER

# Dymatrix™

## ASAHI AV

## 旭有機材工業株式会社

ASAHI ORGANIC CHEMICALS INDUSTRY CO.,LTD.

### ■管材システム事業部 ダイマトリックス事業推進部

東京都港区浜松町2丁目4番1号 世界貿易センタービル20F 〒105-6120  
電話:(03)3578-6016 Fax:(03)3578-6025

### ■大阪営業所

大阪府大阪市中央区瓦町4丁目5番9号 井門瓦町ビル7F 〒541-0048  
電話:(06)4707-1080 Fax:(06)4707-1088

### ■福岡営業所

福岡県福岡市博多区博多駅南1-8-13 博多駅南Rビル8F 〒812-0016  
電話:(092)413-8700 Fax:(092)413-8722

### ■Head Office / Overseas Department

World Trade Center Bldg., 20F, 4-1 Hamamatsu-cho 2-chome, Minato-ku, Tokyo 105-6120 JAPAN  
Tel.+81-3-3578-6015 Fax.+81-3-3578-6025

## 旭有機材



### ISO 9001

管材システム事業部はISO9001:2008の品質マネジメントシステムの認証を取得しています。



### ISO 14001

延岡本社・延岡製造所・エンジニアリング部・物流業務課(延岡物流センター含む)・愛知工場・栃木工場・広島工場はISO14001:2004の環境マネジメントシステムの認証を取得しています。

### 旭有機材ホームページ

<http://www.asahi-yukizai.co.jp/>

2015年9月第15版

2004年3月初版 業務グループ ㊄ 2,000 AV-V-029-EJ

Printed in Japan. 2015.9 2,000 ㊄ -15

●このカタログに記載してある仕様等は製品改良のため予告なく変更することがありますのでご了承ください。  
●本カタログに掲載の写真、記事、デザイン等の無断転載、複製、転用を禁じます。

The contents in this catalog are subject to change without any notice in advance for the purpose of product improvement.  
It is prohibited to do the things without any notice of following:  
Diversion and/or duplicate of the photographs, articles and designs from this catalog